

MỤC LỤC

	Trang
I. GIỚI THIỆU CHUNG VỀ CÔNG TY	1
II. LỊCH SỬ HOẠT ĐỘNG CỦA CÔNG TY	1
II. 1. Những sự kiện quan trọng:	1
II. 2. Quá trình phát triển	2
II. 3. Định hướng phát triển	3
III. BÁO CÁO HỘI ĐỒNG QUẢN TRỊ VÀ BAN GIÁM ĐỐC	4
III. 1. Kết quả hoạt động sản xuất kinh doanh trong những năm qua	4
III. 2. Tình hình thực hiện so với kế hoạch	4
III. 3. Kế hoạch trong tương lai	4
III. 4. Báo cáo tình hình tài chính	5
IV. BÁO CÁO TÀI CHÍNH (Đính kèm tại phụ lục báo cáo đã được kiểm toán)	6
V. BẢN GIẢI TRÌNH BÁO CÁO TÀI CHÍNH VÀ BÁO CÁO KIỂM TOÁN (Đính kèm tại phụ lục báo cáo đã được kiểm toán)	6
VI. CÁC CÔNG TY CÓ LIÊN QUAN	7
VII. TỔ CHỨC VÀ NHÂN SỰ	8
VII. 1. Sơ đồ cơ cấu tổ chức của Công ty	8
VII. 2. Sơ đồ tổ chức bộ máy quản lý	9
VII. 3. Tóm tắt lý lịch của các cá nhân trong Ban điều hành	10
VII. 4. Quyền lợi của Ban Giám đốc	22
VII. 5. Số lượng cán bộ, nhân viên và chính sách đối với người lao động	22
VII. 6. Thay đổi thành viên Hội đồng quản trị, Ban Giám đốc, Ban kiểm soát, kế toán trưởng.	22
VIII. Thông tin cổ đông/thành viên góp vốn và Quản trị công ty.	22
VIII. 1. Hội đồng quản trị và Ban kiểm soát:	22
VIII. 2. Các dữ liệu thống kê về cổ đông/thành viên góp vốn	22
IX. Phê duyệt báo cáo.	23

Phụ lục báo cáo tài chính hợp nhất năm 2012 đã được kiểm toán

Phụ lục báo cáo tài chính công ty mẹ trước hợp nhất năm 2012 đã được kiểm toán

I. GIỚI THIỆU CHUNG VỀ CÔNG TY

Tên gọi: Công ty cổ phần Gò Đàng
Tên giao dịch quốc tế: Godaco seafood joint stock company
Tên viết tắt: GODACO_SEAFOOD
Trụ sở chính: Lô 45 Khu công nghiệp Mỹ Tho, tỉnh Tiền Giang
Điện thoại: 0733.854526
Fax: 0733.854528
Email: godaco@hcm.vnn.vn
Website: www.godaco-seafood.com.vn
Vốn điều lệ: 119.999.300.000 đồng
Giấy CNĐKKD: 5303000064 đăng ký lần đầu ngày 11/05/2007 do Phòng Đăng ký kinh doanh của Sở Kế hoạch và Đầu tư tỉnh Tiền Giang cấp.

Ngành nghề kinh doanh:	Tên ngành	Mã ngành
	Thu mua thủy sản	46322
	Chế biến thủy sản	1021
	Nuôi trồng thủy sản	03222
	Dịch vụ cho thuê văn phòng, nhà xưởng, kho bãi	-
	Đầu tư tài chính	64990
	Mua bán, cho thuê nhà máy, xí nghiệp, bất động sản	68100

Lo go:



II. LỊCH SỬ HOẠT ĐỘNG CỦA CÔNG TY

II. 1. Những sự kiện quan trọng:

Việc thành lập: Công ty Cổ phần Gò Đàng (gọi tắt là “Công ty”) được thành lập trên cơ sở chuyển đổi hình thức sở hữu từ Công ty TNHH sang Công ty Cổ phần theo Giấy chứng nhận đăng ký kinh doanh số 5303000064 ngày 11 tháng 5 năm 2007 do Sở Kế hoạch và Đầu tư tỉnh Tiền Giang cấp.

Chuyển đổi sở hữu thành công ty cổ phần: Công ty Cổ phần Gò Đàng hình thành trên cơ sở sáp nhập và chuyển đổi hình thức sở hữu từ 03 (ba) Công ty TNHH (Công ty TNHH TM Gò Đàng thành lập ngày 30/10/1998; Công ty TNHH chế biến thủy sản Gò Đàng – Tiền Giang thành lập ngày 01/07/2005; và Công ty TNHH XNK Thủy sản An Phát thành lập ngày 25/05/2006) sang Công ty cổ phần.

Niêm yết: Ngày 07/01/2010, Công ty cổ phần Gò Đàng đã chính thức niêm yết trên Sở giao dịch Chứng khoán Tp. Hồ Chí Minh (HOSE) với mã chứng khoán là AGD.

II. 2. Quá trình phát triển

Quá trình hình thành phát triển:

Tầm nhìn và chiến lược của Công ty được cổ đông và nhân viên GODACO đồng tâm bám sát trong suốt gần 10 năm hoạt động của mình và những kết quả đạt được đã chứng minh rằng đó là các định hướng đúng đối với GODACO. Đó cũng chính là tiền đề giúp GODACO khẳng định vị trí của mình trong các công ty chế biến thủy sản ở Việt Nam. Dưới đây là một số cột mốc đáng nhớ của GODACO:

- ✓ 30/10/1998: Công ty TNHH TM Gò Đàng - HCM chính thức hoạt động với vốn điều lệ là 800.000.000 đồng.
- ✓ 13/01/2003: Thành lập chi nhánh Gò Đàng- Tiền Giang tại Khu Công nghiệp Mỹ Tho, tỉnh Tiền Giang.
- ✓ 21/08/2003: Tăng vốn điều lệ lên 3.800.000.000 đồng.
- ✓ Tháng 04/2004, Nhà máy Gò Đàng – Tiền Giang đi vào sản xuất với công suất 10 tấn thành phẩm/ngày.
- ✓ 01/07/2005: Công ty TNHH chế biến thủy sản Gò Đàng – Tiền Giang được thành lập dựa trên nền tảng của Chi nhánh Gò Đàng – Tiền Giang với vốn điều lệ ban đầu là 3.800.000.000 đồng.
- ✓ 25/05/2006: Thành lập Công ty TNHH XNK Thủy sản An Phát với vốn điều lệ là 10.000.000.000 đồng.
- ✓ Tháng 12/2006: Công ty đưa thêm phân xưởng Bình Đức, trực thuộc Công ty Gò Đàng – Tiền Giang với công suất 7 tấn thành phẩm/ngày vào hoạt động.
- ✓ 11/05/2007: Công ty Cổ phần Gò Đàng (GODACO) được thành lập trên nền tảng của Công ty TNHH chế biến thủy sản Gò Đàng. Đồng thời Công ty TNHH Thương Mại Gò Đàng (sau đây gọi là Gò Đàng-HCM) và Công ty TNHH XNK Thủy sản An Phát trở thành công ty con của Công ty GODACO.
- ✓ Vào tháng 10/2007, Công ty TNHH XNK Thủy sản An Phát – Công ty con của Công ty Cổ phần Gò Đàng - bắt đầu chính thức đi vào sản xuất, công suất theo thiết kế của nhà máy này là 30 tấn thành phẩm/ngày. Trong thời gian này, vùng nuôi cá Tra 20ha (giai đoạn 1) đi vào hoạt động và có lứa cá thu hoạch đầu tiên vào tháng 04/2008.
- ✓ Vào tháng 11/2007, Kho lạnh An Phát 3.500 tấn hoàn thành và đi vào hoạt động. Với nhóm công ty này, trong năm 2008 công suất chế biến sẽ đạt 47 tấn thành phẩm/ngày.
- ✓ 08/2010, Công ty đầu tư nhà máy sản xuất thức ăn thủy sản với diện tích đất 4,5ha, công suất thiết kế 6-9 tấn thành phẩm/giờ. Nhà máy đưa vào hoạt động trong tháng 9/2010 và đáp ứng 100% nhu cầu thức ăn thủy sản cho toàn bộ vùng nuôi của Công ty. Năm 2011, đầu tư thêm 01 dây chuyền nữa và nâng thêm công suất 9 tấn/giờ.
- ✓ Năm 2008, vùng nuôi cá tra nguyên liệu với diện tích 30 ha của Công ty được đưa vào khai thác. Năm 2009, diện tích vùng nuôi được đầu tư mở rộng lên tới 50 ha, đáp ứng khoảng 40% lượng cá nguyên liệu đầu vào của Công ty. Cuối năm 2012, diện tích vùng nuôi đã đưa vào sử dụng là 120ha, đáp ứng 100% nhu cầu cá nguyên liệu của công ty. Trong năm 2013 sẽ mở rộng vùng nuôi lên tới thêm 50 ha để phục vụ cho nhà máy chế biến mới tại Bến Tre.

- ✓ Tháng 6/1012, đầu tư hoàn thành nhà máy sản xuất phụ phẩm cá tra công suất 10 tấn/giờ nhằm sản xuất hết toàn bộ phụ phẩm có được từ nhà máy chế biến thủy sản An Phát. Đầu ra của nhà máy này là bột cá và mỡ cá.
- ✓ Năm 2010, đầu tư nhà máy chế biến thức ăn thủy sản tại Vĩnh Long với công suất 15 tấn thành phẩm/giờ. Đáp ứng 100% nhu cầu thức ăn cho vùng nuôi của Công ty.
- ✓ Năm 2012, đầu tư một nhà máy chế biến thủy sản thứ 2 công suất 150 tấn nguyên liệu/ngày tại Công ty TNHH MTV Gò Đàng Bến Tre. Dự kiến sẽ đi vào hoạt động vào tháng 9/2013.
- ✓ Khánh thành nhà văn phòng làm việc tại Lô 25 KCN Mỹ Tho, Tiền Giang, giá trị đầu tư 5 tỷ đồng.

Ngành nghề kinh doanh:

- ✓ Thu mua thủy sản
- ✓ Chế biến thủy sản
- ✓ Nuôi trồng thủy sản
- ✓ Chế biến thức ăn thủy sản
- ✓ Dịch vụ cho thuê văn phòng, nhà xưởng, kho bãi (bao gồm kho lạnh).
- ✓ Đầu tư tài chính
- ✓ Mua bán, cho thuê nhà máy, xí nghiệp, bất động sản

II. 3. Định hướng phát triển

Thấy được xu hướng phát triển của ngành thủy sản Việt Nam và nhu cầu tiêu dùng thủy sản của các nước trên toàn thế giới, năm 1998 Công ty TNHH Thương Mại Gò Đàng (tên viết tắt GODACO) được thành lập theo giấy CNĐKKD số 070186 do Sở Kế hoạch và Đầu tư Tp. Hồ Chí Minh cấp ngày 30/10/1998. Ngay từ ngày đầu hoạt động, GODACO đã xác định tầm nhìn là trở thành một trong 05 công ty xuất khẩu thủy sản hàng đầu tại Việt Nam. GODACO xây dựng và triển khai chiến lược kinh doanh đạt tốc độ tăng trưởng và hiệu quả cao dựa trên các yếu tố sau:

- ✓ Tạo nên sự khác biệt trên cơ sở hiểu biết nhu cầu khách hàng và hướng tới khách hàng;
- ✓ Duy trì tình trạng tài chính ở mức độ an toàn cao, tối ưu hóa việc sử dụng vốn của các thành viên để xây dựng GODACO trở thành công ty vững mạnh;
- ✓ Có chiến lược chuẩn bị nguồn nhân lực và đào tạo lực lượng nhân viên chuyên nghiệp nhằm đảm bảo quá trình vận hành của hệ thống liên tục và hiệu quả. GODACO thực hiện chiến lược tăng trưởng thông qua mở rộng hoạt động sản xuất kinh doanh và thông qua hợp nhất và sáp nhập;
- ✓ Tăng trưởng thông qua mở rộng hoạt động sản xuất kinh doanh: hiện nay, GODACO đang tích cực phát triển mạng lưới khách hàng tại thị trường mục tiêu là khu vực Châu Âu, đồng thời nghiên cứu và phát triển các sản phẩm mới để cung cấp cho thị trường đang có và thị trường mới trong tình hình yêu cầu của khách hàng ngày càng tinh tế và phức tạp;
- ✓ Tăng trưởng thông qua hợp nhất và sáp nhập: GODACO luôn ý thức cần phải xây dựng năng lực tiếp nhận đối với loại tăng trưởng không cơ học này và thực hiện chiến lược hợp nhất và sáp nhập khi điều kiện cho phép. Tuy GODACO đã khẳng định được mình nhưng luôn nhận thức rằng thách thức vẫn còn phía trước và phải nỗ lực rất nhiều, đây nhanh hơn nữa việc thực hiện các chương trình trợ giúp kỹ thuật, các dự án nâng cao năng lực hoạt động, để có khả năng quản lý, khả năng cạnh tranh.

III. BÁO CÁO HỘI ĐỒNG QUẢN TRỊ VÀ BAN GIÁM ĐỐC

III. 1. Kết quả hoạt động sản xuất kinh doanh trong những năm qua

DVT: tỷ đồng

Chỉ tiêu	Năm 2009	Năm 2010	Năm 2011	Năm 2012
Tổng giá trị tài sản	304,83	458,72	672,72	1.274,05
Doanh thu thuần	505,25	594,83	838,97	847,55
Lợi nhuận từ hoạt động KD	21,23	44,02	133,01	100,13
Lợi nhuận khác	1,03	(1,48)	(0,53)	2,15
Lợi nhuận trước thuế	22,26	42,54	132,48	102,28
Thuế thu nhập doanh nghiệp	0,03	-	1,68	5,59
Lợi nhuận sau thuế	22,26	42,54	130,80	96,69

(Nguồn: Báo cáo tài chính Godaco đã kiểm toán)

III. 2. Tình hình thực hiện so với kế hoạch

DVT: tỷ đồng

Chỉ tiêu	Kế hoạch 2012	Thực hiện 2012	Tỷ lệ hoàn thành
Doanh thu	1.000	847,55	84,8%
Lợi nhuận sau thuế	130	96,69	74%

(Nguồn: Báo cáo tài chính Godaco đã kiểm toán)

III. 3. Kế hoạch trong tương lai

➤ **Củng cố và phát triển thị trường tiêu thụ:**

GODACO đã và đang xây dựng hình ảnh của mình trên thị trường để trở thành một trong những doanh nghiệp hàng đầu trong ngành chế biến thủy sản. Trong những năm tới, Công ty sẽ đẩy mạnh việc sản xuất hàng có giá trị gia tăng cao, tiếp thị sản phẩm tới mọi khách hàng, mở rộng hệ thống phân phối, đi vào cung cấp sản phẩm cho thị trường tiêu dùng trong nước.

➤ **Phát triển nguồn nhân lực**

GODACO luôn xem nguồn nhân lực là tài sản quý giá nhất mang lại thành công cho Công ty. Do đó vấn đề phát triển và ổn định nguồn nhân lực luôn luôn được xem như một trong những vị trí ưu tiên hàng đầu. Hiện nay, Công ty vẫn còn thiếu lao động có tay nghề cao, giàu kinh nghiệm. Do đó, trong những năm tới Công ty sẽ tăng cường công tác đào tạo nghiệp vụ cho người lao động, cung cấp điều kiện làm việc tốt và chế độ khen thưởng xứng đáng để nhân viên có thể phát huy tối đa năng lực của mình.

III. 4. Báo cáo tình hình tài chính

➤ **Một số chỉ số tài chính cơ bản trong 3 năm gần nhất**

Chỉ số	Năm 2010	Năm 2011	Năm 2012
Khả năng sinh lợi			
Lợi nhuận sau thuế/Doanh thu thuần	7,15%	15,59%	11.41%
Lợi nhuận từ hđsxkd/tổng tài sản	9,27%	19,77%	7.86%
ROCE (Lợi nhuận thuần/ vốn kinh doanh)	53,17%	109,00%	53.72%
ROE (Lợi nhuận thuần/ vốn chủ sở hữu)	25,26%	46,19%	34.14%
Cơ cấu vốn			
Nợ/Vốn chủ sở hữu (lần)	1,72	1,38	0.73
Nợ/Tổng tài sản (lần)	0,63	0,58	0.42
Khả năng thanh toán			
Thanh toán ngắn hạn (TSLĐ/Nợ ngắn hạn) (lần)	1,03	1,24	1.68
Thanh toán nhanh (TSLĐ-HTK)/Nợ ngắn hạn(lần)	0,40	0,57	0.95
Năng lực hoạt động			
Vòng quay hàng tồn kho (lần)	3,62	2,77	1.98
Doanh thu thuần/Tổng tài sản (lần)	1,30	1,48	0.87

(Nguồn: Báo cáo tài chính GODACO đã kiểm toán)

➤ **Giá trị sổ sách tại thời điểm 31/12/2012:**

Tổng nguồn vốn chủ sở hữu (giá trị sổ sách) tại 31/12/2012: 735,58 tỷ đồng

Tổng số cổ phiếu thường đang lưu hành tại 31/12/2012: 18.000.000 cổ phiếu (không có CP ưu đãi)

Giá trị sổ sách/ 1 cổ phiếu: 40.866 đồng/ cổ phiếu.

➤ **Những thay đổi về vốn cổ đông/vốn góp:**

Chỉ tiêu	VNĐ	
	Năm 2011	Năm 2012
Vốn đầu kỳ	80.000.000.000	119.999.300.000
Tăng do phát hành cổ phiếu từ thặng dư vốn	23.999.640.000	-0
Tăng do phát hành cổ phiếu chia cổ tức 2010	15.999.660.000	-0
Tăng do phát hành cổ phiếu mới	-	60.000.700.000
Vốn cuối kỳ	119.999.300.000	180.000.000.000

➤ **Cổ tức/lợi nhuận chia cho các thành viên góp vốn:**

Lợi nhuận năm 2012: chưa chia.

Lợi nhuận năm 2011: Chia cổ tức trong năm 2012 với tỷ lệ 10%, tương ứng 11.999.930.000 đồng.

➤ **Kế hoạch năm 2013**

Các chỉ tiêu kinh doanh chính năm 2012

Khoản mục	Kế hoạch năm 2012
Vốn điều lệ	180.000.000.000
Tổng doanh thu	1.000.000.000.000
Lợi nhuận sau thuế TNDN	100.000.000.000
Lãi cơ bản trên cổ phiếu	5.600
Tỷ lệ chia cổ tức	20%

➤ **Kế hoạch đầu tư năm 2013.**

Thấy được xu hướng phát triển của ngành thủy sản Việt Nam và nhu cầu tiêu dùng thủy sản của các nước trên toàn thế giới, Ngay từ ngày đầu hoạt động, GODACO đã xác định chiến lược là trở thành một trong 05 công ty xuất khẩu thủy sản hàng đầu tại Việt Nam. Hiện nay GODACO đang đứng trong 10 công ty thủy sản hàng đầu và đang phấn đấu đạt mục tiêu đã xây dựng. Trong thời gian tới, Công ty có dự tính các dự án cụ thể sau:

- Hoàn thành việc đầu tư nhà máy chế biến thủy sản công suất 150 tấn nguyên liệu/ngày (bao gồm kho lạnh 5.000 tấn) tại KCN An Hiệp, Huyện Châu Thành, Tỉnh Bến Tre. Giá trị đầu tư 200 tỷ đồng.
- Đầu tư thêm dự án nuôi trồng cá nguyên liệu với diện tích 50 hecta tại tỉnh Bến Tre và tỉnh Tiền Giang. Tổng mức đầu tư khoảng 100 tỷ đồng.
- Đầu tư dây chuyền 2 của nhà máy chế biến phụ phẩm cá tra với công suất 15 tấn nguyên liệu/giờ.
- Đầu tư Khu ký túc xá tại Bến Tre phục vụ cho khoảng 300 người lao động. Chi phí đầu tư khoảng 5 tỷ đồng.

IV. BÁO CÁO TÀI CHÍNH

IV. 1. Báo cáo hợp nhất năm 2012 (phụ lục báo cáo tài chính đã kiểm toán đính kèm)

IV. 2. Báo cáo công ty mẹ năm 2012 (phụ lục báo cáo tài chính đã kiểm toán đính kèm)

V. BẢN GIẢI TRÌNH BÁO CÁO TÀI CHÍNH VÀ BÁO CÁO KIỂM TOÁN

V. 1. Kiểm toán độc lập

Đơn vị kiểm toán độc lập: Công ty TNHH DFK Việt Nam

Ý kiến kiểm toán độc lập: Chấp nhận toàn bộ

Các nhận xét đặc biệt: không

V. 2. Kiểm toán nội bộ: không có

VI. CÁC CÔNG TY CÓ LIÊN QUAN

VI. 1. Công ty nắm giữ trên 50% vốn cổ phần/vốn góp của tổ chức, công ty: Không có

VI. 2. Công ty có trên 50% vốn cổ phần/vốn góp do tổ chức, công ty nắm giữ

Tình hình đầu tư vào các công ty có liên quan

Tên Công ty	Địa chỉ	Lĩnh vực kinh doanh	Tỷ lệ lợi ích	% Quyền biểu quyết
Công ty TNHH TM Gò Đàng	Số 202/33 đường Cô Bắc, quận 1, TP.HCM	Thu mua hàng thủy sản	100	100
Công ty TNHH XNK An Phát	Lô 25, KCN Mỹ Tho, Tiền Giang	Chế biến hàng thủy sản (Chế biến cá tra)	100	100
Công ty TNHH TM TS Việt Đức	Lô 45, KCN Mỹ Tho, Tiền Giang	Thu mua hàng thủy sản	100	100
Công ty TNHH MTV Gò Đàng Vĩnh Long	Ấp Mỹ Thanh, xã Mỹ Phước, huyện Măng Thút, tỉnh Vĩnh Long	Chế biến thức ăn thủy sản	100	100
Công ty TNHH MTV Gò Đàng Bến Tre	KCN An Hiệp, xã An Hiệp, Huyện Châu Thành, Tỉnh Bến Tre.	Chế biến thủy sản (Chế biến cá tra, bột cá, mỡ cá)	100	100

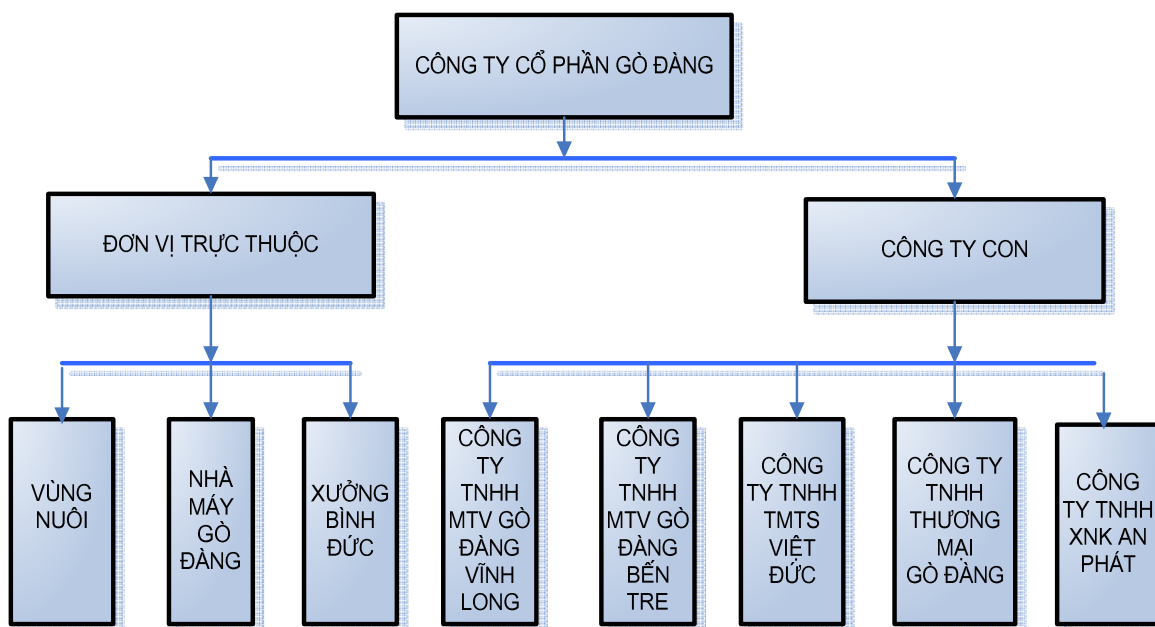
Tóm tắt về tình hình tài chính tại ngày 31/12/2012 và hoạt động kinh doanh cho năm tài chính kết thúc cùng ngày nêu trên của các công ty liên quan:

ĐVT: 1.000 đồng.

Công ty	TNHH TM GÒ ĐÀNG	TNHH XNK AN PHÁT	CTY TNHH TM TS VIỆT ĐỨC	CTY TNHH MTV GÒ ĐÀNG VĨNH LONG	CTY TNHH MTV GÒ ĐÀNG BẾN TRE
Tài sản lưu động	9.868.373	30.110.960	52.433	2.702.974	25.198.749
Tài sản cố định	2.620.180	53.008.567		57.946.020	39.063.443
Nợ phải trả	9.891.988	5.291.894	432.125	19.551.133	3.853.343
Vốn chủ sở hữu	2.596.565	78.442.586	(379.692)	41.097.861	60.408.849
Tổng giá trị tài sản	12.488.553	83.734.481	52.433	60.648.995	64.262.193
Doanh thu thuần	57.163.578	126.001.445	-	22.999.632	5.016.914
Lợi nhuận sau thuế	301.508	46.996.099	(5.342)	1.839.042	(586.744)

VII. TỔ CHỨC VÀ NHÂN SỰ

VII. 1. Sơ đồ cơ cấu tổ chức của Công ty



Trụ sở chính công ty (Lô 45 Khu Công nghiệp Mỹ Tho, tỉnh Tiền Giang): Nơi có văn phòng làm việc của Ban Tổng Giám đốc công ty và các phòng, ban nghiệp vụ gồm: Phòng Kinh doanh, Phòng Mua hàng, Phòng Tổ chức-Hành chính-Nhân sự, Phòng Kế toán, Phòng Đầu tư, Nhà máy, Xưởng chế biến.

Các đơn vị trực thuộc:

Nhà máy Gò Đăng - Tiền Giang. Địa chỉ: Lô 45 Khu Công nghiệp Mỹ Tho, tỉnh Tiền Giang

Xưởng Bình Đức. Địa chỉ: Xã Bình Đức, huyện Châu Thành, Tỉnh Tiền Giang

Vùng Nuôi cá. Địa chỉ: tại tỉnh Bến Tre, Tiền Giang và tỉnh Vĩnh Long.

Các công ty con:

Công ty TNHH TM Gò Đăng, Địa chỉ: 202/13 Cô Bắc, Quận 1, TP. HCM, Vốn điều lệ: 3,8 tỷ đồng. Gò Đăng góp vốn trực tiếp 99% và góp vốn thông qua công ty con 1%. Chuyên mua bán thủy sản.

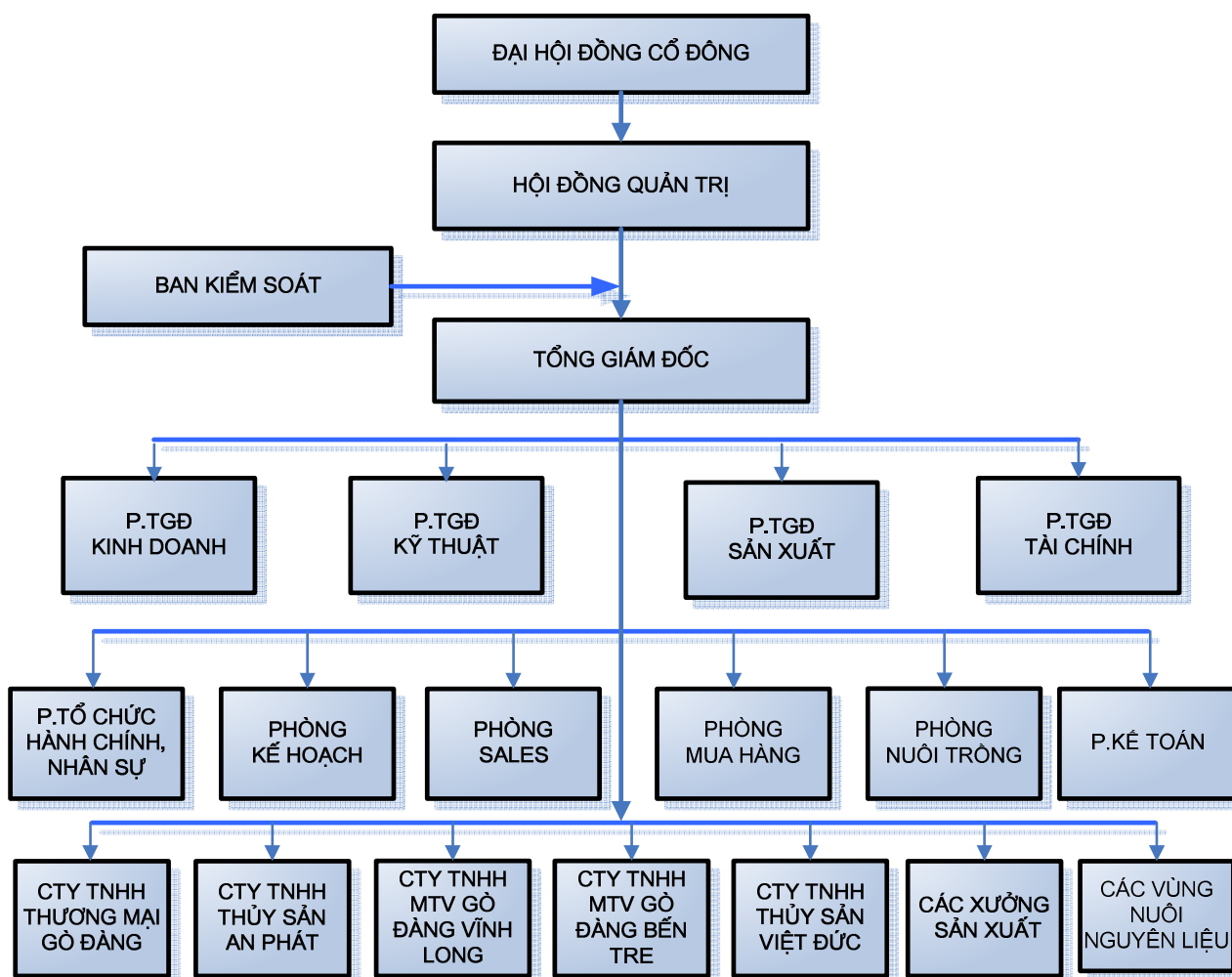
Công ty TNHH XNK Thủy sản An Phát, Địa chỉ: Lô 25 Khu Công nghiệp Mỹ Tho, tỉnh Tiền Giang, Vốn điều lệ: 50 tỷ đồng. Gò Đăng góp vốn trực tiếp 99,80% và góp vốn 0,02% thông qua công ty con. Chuyên sản xuất chế biến thủy sản.

Công ty TNHH TM TS Việt Đức, Địa chỉ: Lô 45 Khu Công nghiệp Mỹ Tho, tỉnh Tiền Giang, Vốn điều lệ: 1 tỷ đồng. Gò Đàng góp vốn trực tiếp 99,00% và góp vốn thông qua công ty con 1%. Chuyên mua bán thủy sản.

Công ty TNHH MTV Gò Đàng Vĩnh Long, địa chỉ Ấp Mỹ Thanh, xã Mỹ Phước, Huyện Măng Thít, Tỉnh Vĩnh Long. Chuyên sản xuất thức ăn thủy sản.

Công ty TNHH MTV Gò Đàng Bến Tre, địa chỉ KCN An Hiệp, xã An Hiệp, Huyện Châu Thành, Tỉnh Bến Tre. Chuyên sản xuất thủy sản (đang trong giai đoạn xây dựng)

VII. 2. Sơ đồ tổ chức bộ máy quản lý



VII. 3. Tóm tắt lý lịch của các cá nhân trong Ban điều hành

Danh sách Hội đồng quản trị trong năm 2012

STT	HỌ VÀ TÊN	CHỨC DANH	Ghi chú
01	Nguyễn Văn Đạo	CT Hội đồng quản trị kiêm Tổng giám đốc	
02	Lê Sơn Tùng	Thành Viên Hội đồng Quản trị	
03	David Martin Ireland	Thành Viên Hội đồng Quản trị	Bổ nhiệm 05/12/2012
04	Hoàng Long	Thành Viên Hội đồng Quản trị	Bổ nhiệm 05/12/2012
05	Vithit Vattanamana	Thành Viên Hội đồng Quản trị	Bổ nhiệm 20/12/2012
06	Lê Quang Tuấn	Phó Chủ tịch Hội đồng Quản trị	Bãi nhiệm 05/12/2012
07	Trần Xuyên Giáo	Thành Viên Hội đồng Quản trị	Bãi nhiệm 20/12/2012
08	Đỗ Thiệu Quân	Thành Viên Hội đồng Quản trị	Bãi nhiệm 05/12/2012
09	Trương Thành Dũng	Thành Viên Hội đồng Quản trị	Bãi nhiệm 06/01/2012

NGUYỄN VĂN ĐẠO

1. Chức danh: : Chủ tịch hội đồng quản trị, Tổng giám đốc
2. Giới tính : NAM
3. Năm sinh : 1966
4. Nơi sinh : Mỏ Cày, Bến Tre
5. Quốc tịch : Việt Nam
6. Dân tộc : Kinh
7. Chứng minh nhân dân số : 320601957
8. Ngày cấp : 23/06/2006
9. Nơi cấp : Bến Tre
10. Quê quán : Mỏ Cày, Bến Tre
11. Địa chỉ thường trú : Số 8/1 đường 30/4, phường 4, TX Bến Tre, tỉnh Bến Tre
12. Số điện thoại cơ quan : 073 – 3854526
13. Trình độ văn hóa : 12/12
14. Trình độ chuyên môn : Đại học Kinh tế
15. Quá trình công tác : 1990-1996: Công ty thủy sản Bến Tre
1996-2001 Công ty Thái Dương – Suneo
2001 đến nay: Công ty CP Gò Đàng
16. Chức vụ công tác hiện nay : Tổng giám đốc
17. Hành vi vi phạm pháp luật : Không
18. Số cổ phiếu nắm giữ (đến 31/12/2012) : 2,601,240

LÊ SƠN TÙNG

- 1** Chức danh: : Thành viên HĐQT, phó tổng giám đốc
- 2** Giới tính : NAM
- 3** Năm sinh : 1966
- 4** Nơi sinh : BẾN TRE
- 5** Quốc tịch : VIỆT NAM
- 6** Dân tộc : KINH
- 7** Chứng minh nhân dân số : 320557757
- 8** Ngày cấp : 04/11/2004
- 9** Nơi cấp : CA BẾN TRE
- 10** Quê quán : BẾN TRE
- 11** Địa chỉ thường trú : 506/15/4 ĐƯỜNG 3/2 , P 14 , QUẬN 10
- 12** Số điện thoại cơ quan : 08- 38376219
- 13** Trình độ văn hóa : 12/12
- 14** Trình độ chuyên môn : TRUNG CẤP KT
- 15** Quá trình công tác : TỪ NĂM 2000 ĐẾN NAY CÔNG TÁC TẠI CTY
TNHH TM GÒ ĐÀNG
- 16** Chức vụ công tác hiện nay : Phó Tổng giám đốc
- 17** Hành vi vi phạm pháp luật : Không
- 18** Quyền lợi mâu thuẫn với lợi ích Công ty : Không
- 19** Số cổ phiếu nắm giữ : 1,512,151
- 21** Số lượng cổ phiếu của những người liên quan : Vợ Lê Thị Liêm: 1,201,631 cổ phiếu
- 19.** Số lượng cổ phiếu của những người liên quan : Vợ Nguyễn Thị Thanh Trúc: 2,451,240 CP

DAVID MARTIN IRELAND

- | | | | |
|-----------|--|---|---|
| 1 | Chức danh: | : | Thành viên Hội đồng quản trị |
| 2 | Giới tính | : | Nam |
| 3 | Năm sinh | : | 1963 |
| 4 | Nơi sinh | : | Mỹ |
| 5 | Quốc tịch | : | Mỹ |
| 6 | Dân tộc | : | Mỹ |
| 7 | Chứng minh nhân dân số | : | 488938351 |
| 8 | Ngày cấp | : | 12/3/2012 |
| 9 | Nơi cấp | : | Mỹ |
| 10 | Quê quán | : | Mỹ |
| 11 | Địa chỉ thường trú | : | 12th Fl., TWO PACIFIC PLACE, 142 SUKHUMVIT ROAD, KLONGTOEY, BANGKOK 10110 |
| 12 | Số điện thoại cơ quan | : | +66 2 653 2155 |
| 13 | Trình độ văn hóa | : | Cao học |
| 14 | Trình độ chuyên môn | : | Cao học |
| 15 | Quá trình công tác | : | |
| 16 | Chức vụ công tác hiện nay | : | Giám đốc công ty Panga Holdco |
| 17 | Hành vi vi phạm pháp luật | : | Không |
| 18 | Quyền lợi mâu thuẫn với lợi ích Công ty | : | Không |
| 19 | Số cổ phiếu nắm giữ | : | 0 |
| 20 | Đại diện uỷ quyền | : | 0 |
| 21 | Số lượng cổ phiếu của những người liên quan. | : | 0 |

HOÀNG LONG

- | | | | |
|-----------|--|---|-----------------------------------|
| 1 | Chức danh: | : | Thành viên hội đồng quản trị |
| 2 | Giới tính | : | Nam |
| 3 | Năm sinh | : | 1981 |
| 4 | Nơi sinh | : | Việt Nam |
| 5 | Quốc tịch | : | Việt Nam |
| 6 | Dân tộc | : | Việt Nam |
| 7 | Chứng minh nhân dân số | : | N1494478 |
| 8 | Ngày cấp | : | 05/08/2011 |
| 9 | Nơi cấp | : | Việt Nam |
| 10 | Quê quán | : | Việt Nam |
| 11 | Địa chỉ thường trú | : | 10-01, 20 Collyer Quay, Singapore |
| 12 | Số điện thoại cơ quan | : | +65 9236 7892 |
| 13 | Trình độ văn hóa | : | Cao học |
| 14 | Trình độ chuyên môn | : | Cao học |
| 15 | Quá trình công tác | : | |
| 16 | Chức vụ công tác hiện nay | : | Giám đốc công ty Panga Holdco. |
| 17 | Hành vi vi phạm pháp luật | : | Không |
| 18 | Quyền lợi mâu thuẫn với lợi ích Công ty | : | Không |
| 19 | Số cổ phiếu nắm giữ | : | |
| 20 | Đại diện uỷ quyền | : | |
| 21 | Số lượng cổ phiếu của những người liên quan. | : | |

VITHIT VATTANAMARA

- | | | | |
|-----------|--|---|---|
| 1 | Chức danh: | : | Thành viên Hội đồng quản trị |
| 2 | Giới tính | : | Nam |
| 3 | Năm sinh | : | 1978 |
| 4 | Nơi sinh | : | Thái Lan |
| 5 | Quốc tịch | : | Thái Lan |
| 6 | Dân tộc | : | Thái Lan |
| 7 | Chứng minh nhân dân số | : | P819676 |
| 8 | Ngày cấp | : | 30/11/2009 |
| 9 | Nơi cấp | : | Thái Lan |
| 10 | Quê quán | : | Thái Lan |
| 11 | Địa chỉ thường trú | : | 12th Fl., TWO PACIFIC PLACE, 142 SUKHUMVIT ROAD, KLONGTOEY, BANGKOK 10110 |
| 12 | Số điện thoại cơ quan | : | +66 2 653 2155 |
| 13 | Trình độ văn hóa | : | Cao học |
| 14 | Trình độ chuyên môn | : | Cao học |
| 15 | Quá trình công tác | : | |
| 16 | Chức vụ công tác hiện nay | : | Giám đốc đầu tư công ty Navis Capital |
| 17 | Hành vi vi phạm pháp luật | : | Không |
| 18 | Quyền lợi mâu thuẫn với lợi ích Công ty | : | Không |
| 19 | Số cổ phiếu nắm giữ | : | 0 |
| 20 | Đại diện uỷ quyền | : | 0 |
| 21 | Số lượng cổ phiếu của những người liên quan. | : | 0 |

Danh sách Ban kiểm soát

STT	HỌ VÀ TÊN	CHỨC DANH
01	Nguyễn Công Bình	Trưởng Ban kiểm soát
02	Trần Ngọc Sơn	Thành viên Ban kiểm soát
03	Trương Thị Thúy	Thành viên Ban kiểm soát

NGUYỄN CÔNG BÌNH

- 1 Chức danh: : Trưởng ban kiểm soát
- 2 Giới tính : NAM
- 3 Năm sinh : 1976
- 4 Nơi sinh : Tiền Giang
- 5 Quốc tịch : Việt Nam
- 6 Dân tộc : Kinh
- 7 Chứng minh nhân dân số : 311420986
- 8 Ngày cấp : 18 / 04 / 2005
- 9 Nơi cấp : C.A Tiền Giang
- 10 Quê quán : Tiền Giang
- 11 Địa chỉ thường trú : Ấp Bình An, Xã Song Bình, Chợ Gạo, Tiền Giang, VN
- 12 Số điện thoại cơ quan : 073 3 953 227
- 13 Trình độ văn hóa : 12/12
- 14 Trình độ chuyên môn : Cử nhân
- 15 Quá trình công tác : 2004 – nay: Công ty cổ phần Gò Đàng
- 16 Chức vụ công tác hiện nay : Trưởng phòng Sales
- 17 Hành vi vi phạm pháp luật : Không
- 18 Quyền lợi mâu thuẫn với lợi ích Công ty : Không
- 19 Số cổ phiếu nắm giữ : 0
- 21 Số lượng cổ phiếu của những người liên quan. : 0

TRẦN NGỌC SƠN

- 1 Chức danh: : THÀNH VIÊN BAN KIỂM SOÁT
- 2 Giới tính : NAM
- 3 Năm sinh : 1961
- 4 Nơi sinh : Bến Tre
- 5 Quốc tịch : Việt Nam
- 6 Dân tộc : Kinh
- 7 Chứng minh nhân dân số : 320019216
- 8 Ngày cấp : 24/08/1999
- 9 Nơi cấp : Bến Tre
- 10 Quê quán : Bến Tre
- 11 Địa chỉ thường trú : 128/16 Nguyễn Huệ, Phường 1, Thị xã Bến Tre
- 12 Số điện thoại cơ quan : 073 3854525
- 13 Trình độ văn hóa : 12/12
- 14 Trình độ chuyên môn :
- 15 Quá trình công tác : 1979-1983: Đi bộ đội
1984-1993: Công ty Thực phẩm Công Nghệ
1994-1995: Công ty thủy sản Bến Tre
1995-2003: Công ty Thái Dương
2003 đến nay: Công ty CP Gò Đàng
- 16 Chức vụ công tác hiện nay : Trưởng phòng kinh doanh
- 17 Hành vi vi phạm pháp luật : Không
- 18 Quyền lợi mâu thuẫn với lợi ích Công ty : Không
- 19 Số cổ phiếu nắm giữ : 0
- 21 Số lượng cổ phiếu của những người liên quan : 0

TRƯƠNG THỊ THÚY

1	Chức danh	:	THÀNH VIÊN BAN KIỂM SOÁT
2	Giới tính	:	NỮ
3	Năm sinh	:	1965
4	Nơi sinh	:	BẾN TRE
5	Quốc tịch	:	VIỆT NAM
6	Dân tộc	:	KINH
7	Chứng minh nhân dân số	:	320544380
8	Ngày cấp	:	03/05/2006
9	Nơi cấp	:	CA BẾN TRE
10	Quê quán	:	BẾN TRE
11	Địa chỉ thường trú	:	81/85 NGUYỄN CỨU VÂN, P 17 , QUẬN TÂN BÌNH
12	Số điện thoại cơ quan	:	0838368457
13	Trình độ văn hóa	:	TỐT NGHIỆP CẤP III
14	Trình độ chuyên môn	:	TRUNG CẤP KT
15	Quá trình công tác	:	TỪ NĂM 2000 ĐẾN NAY CÔNG TÁC TẠI CTY TNHH TM GÒ ĐÀNG
16	Chức vụ công tác hiện nay	:	KẾ TOÁN TRƯỞNG CTY TNHH TM GÒ ĐÀNG
17	Hành vi vi phạm pháp luật	:	
18	Quyền lợi mâu thuẫn với lợi ích Công ty	:	
19	Số cổ phiếu nắm giữ	:	0
21	Số lượng cổ phiếu của những người liên quan	:	Không

Danh sách Ban Giám đốc

STT	HỌ VÀ TÊN	CHỨC DANH
01	Nguyễn Văn Đạo	Thành viên HĐQT– Kiểm Tgiám đốc
02	Lê Sơn Tùng	Phó Tổng Giám đốc (phụ trách thu mua)
03	Trần Xuyên Giáo	Phó Tổng Giám đốc (phụ trách kỹ thuật và nuôi trồng)
04	Nguyễn Tùng Dương	Phó Tổng Giám đốc (phụ trách tài chính)
05	Lê Thị Thanh Trúc	Phó tổng giám đốc (phụ trách sản xuất)

NGUYỄN TÙNG DƯƠNG

1	Chức danh:	: Phó tổng giám đốc
2	Giới tính	: NAM
3	Năm sinh	: 1979
4	Nơi sinh	: Nghệ An
5	Quốc tịch	: Việt Nam
6	Dân tộc	: Kinh
7	Chứng minh nhân dân số	: 271594307
8	Ngày cấp	: 06/06/2007
9	Nơi cấp	: Đồng Nai
10	Quê quán	: Nghệ An
11	Địa chỉ thường trú	: Ấp Long Đức 1, xã Tam Phước, Long Thành, Đồng Nai
12	Số điện thoại cơ quan	: 073 3854524
13	Trình độ văn hóa	: 12/12
14	Trình độ chuyên môn	: Thạc sỹ kinh tế
15	Quá trình công tác	: 2001-2005: Công ty kiểm toán DTL 2005-2006: Công ty kiểm toán S&S 2006-2007: Công ty CP sành sứ Thủy Tinh Việt Nam 2008 đến nay: Công ty CP Gò Đàng
16	Chức vụ công tác hiện nay	: Phó tổng giám đốc
17	Hành vi vi phạm pháp luật	: Không
18	Quyền lợi mâu thuẫn với lợi ích Công ty	: Không
19	Số cổ phiếu nắm giữ	: 12.090 CP
21	Số lượng cổ phiếu của những người liên quan	: Không

TRẦN XUYÊN GIÁO

- 1** Chức danh: : Thành viên HĐQT
- 2** Giới tính : NAM
- 3** Năm sinh : 1966
- 4** Nơi sinh : BẾN TRE
- 5** Quốc tịch : VIỆT NAM
- 6** Dân tộc : KINH
- 7** Chứng minh nhân dân số : TRẦN XUYÊN GIÁO
- 8** Ngày cấp : 15/01/2004.
- 9** Nơi cấp : CA BẾN TRE
- 10** Quê quán : BẾN TRE
- 11** Địa chỉ thường trú : 158/4, Nguyễn Huệ, P.1, Thị xã Bến Tre, tỉnh Bến Tre.
- 12** Số điện thoại cơ quan : 073 3954841.
- 13** Trình độ văn hóa : 12/12
- 14** Trình độ chuyên môn : TRUNG CẤP KT
- 15** Quá trình công tác :
 - Từ 1992 đến 1996 : làm việc tại công ty Thủy sản Bến Tre (Tổ trưởng phòng máy)
 - Từ 1996 đến 2003: làm việc tại công ty Thái Dương, Q.3, TP HCM (nhân viên Bộ phận Thủy sản)
 - Từ 2003 đến nay : Công ty TNHH TM TS (nay là công ty Cổ phần) Gò Đàng, KCN Mỹ Tho, Tiền Giang (Trưởng phòng Kỹ thuật, Phó Tổng Giám đốc)
- 16** Chức vụ công tác hiện nay : Phó Tổng Giám đốc.
- 17** Hành vi vi phạm pháp luật : Không
- 18** Quyền lợi mâu thuẫn với lợi ích Công ty : Không
- 19** Số cổ phiếu nắm giữ : 13,908 cổ phiếu
- 21** Số lượng cổ phiếu của những người liên quan : Con gái Trần Minh Thu: 1.500 cổ phiếu

LÊ THỊ THANH TRÚC

- 1 Chức danh: : Phó tổng giám đốc
- 2 Giới tính : NỮ
- 3 Năm sinh : 17/11/1968
- 4 Nơi sinh : BẾN TRE
- 5 Quốc tịch : Việt Nam
- 6 Dân tộc : Kinh
- 7 Chứng minh nhân dân số : 320646646
- 8 Ngày cấp : 18/09/2006
- 9 Nơi cấp : CA. Bến Tre
- 10 Quê quán : Xã Sơn Đông, Tp Bến Tre, Tỉnh Bến Tre
- 11 Địa chỉ thường trú : 275/2, Xã Sơn Đông, Tp Bến Tre, Tỉnh Bến Tre
- 12 Số điện thoại cơ quan : 0733.954854
- 13 Trình độ văn hóa : 12/12
- 14 Trình độ chuyên môn : Trung cấp chế biến thủy sản
- 15 Quá trình công tác : 1990-1995: Lâm Thủy Sản Bến Tre
1996-2000: Công ty Thái Dương
2000 đến nay: Công ty CP Gò Đàng
- 16 Chức vụ công tác hiện nay : Phó tổng giám đốc
- 17 Hành vi vi phạm pháp luật : Không
- 18 Quyền lợi mâu thuẫn với lợi ích Công ty : Không
- 19 Số cổ phiếu nắm giữ : 0 Cổ phiếu
- 21 Số lượng cổ phiếu của những người liên quan : 0 Cổ phiếu

Kế toán trưởng: NGUYỄN THỊ NGỌC HÀ

- 1 Chức danh: : Kế toán trưởng
- 2 Giới tính : NỮ
- 3 Năm sinh : 25/08/1983
- 4 Nơi sinh : Trung An – Tp.Mỹ Tho -Tiền Giang
- 5 Quốc tịch : Việt Nam
- 6 Dân tộc : Kinh
- 7 Chứng minh nhân dân số : 311729672
- 8 Ngày cấp : 21/05/2004
- 9 Nơi cấp : CA Tiền Giang
- 10 Quê quán : Trung An – Tp.Mỹ Tho - Tiền Giang
- 11 Địa chỉ thường trú : Trung An – Tp.Mỹ Tho -Tiền Giang
- 12 Số điện thoại cơ quan : 0733.854524
- 13 Trình độ văn hóa : Đại học
- 14 Trình độ chuyên môn : Kế toán
- 15 Quá trình công tác : Từ 2005 đến 2006: Công ty TNHH Quốc Vương
2006 đến nay: Công ty CP Gò Đàng
- 16 Chức vụ công tác hiện nay : Kế toán trưởng
- 17 Hành vi vi phạm pháp luật : Không
- 18 Quyền lợi mâu thuẫn với lợi ích Công ty : Không
- 19 Số cổ phiếu nắm giữ :
- 21 Số lượng cổ phiếu của những người liên quan :

VII. 4. Quyền lợi của Ban Giám đốc: Tiền lương, thưởng của Ban Giám đốc và các quyền lợi khác của Ban Giám đốc

Tiền lương trong năm 2012: 1.428 triệu.

Tiền thưởng (lương tháng 13) ban giám đốc trong năm 2012: 202 triệu đồng.

VII. 5. Số lượng cán bộ, nhân viên và chính sách đối với người lao động

Số lượng cán bộ CNV bình quân trong năm: 1.540 người

VII. 6. Thay đổi thành viên Hội đồng quản trị, Ban Giám đốc, Ban kiểm soát, kế toán trưởng.

STT	HỌ VÀ TÊN	CHỨC DANH	Ngày bổ nhiệm	Ngày bãi nhiệm
03	David Martin Ireland	TV Hội đồng Quản trị	05/12/2012	
04	Hoàng Long	TV Hội đồng Quản trị	05/12/2012	
05	Vithit Vattanamana	TV Hội đồng Quản trị	20/12/2012	
06	Lê Quang Tuấn	PCT Hội đồng Quản trị		05/12/2012
07	Trần Xuyên Giáo	TV Hội đồng Quản trị		20/12/2012
08	Đỗ Thiệu Quân	TV Hội đồng Quản trị	06/04/2012	05/12/2012
09	Trương Thành Dũng	TV Hội đồng Quản trị		06/01/2012

VIII. Thông tin cổ đông/thành viên góp vốn và Quản trị công ty.

VIII. 1. Hội đồng quản trị và Ban kiểm soát:

Thành viên và cơ cấu của HĐQT, Ban kiểm soát (nêu rõ số thành viên độc lập không điều hành), thành viên và cơ cấu Hội đồng thành viên, Kiểm soát viên, Chủ tịch công ty

HỌ VÀ TÊN	CHỨC DANH	Ghi chú
Nguyễn Văn Đạo	Chủ tịch Hội đồng quản trị	Tổng giám đốc
Lê Sơn Tùng	Thành Viên Hội đồng Quản trị	Phó tổng giám đốc
David Martin Ireland	Thành Viên Hội đồng Quản trị	Thành viên độc lập, không điều hành
Hoàng Long	Thành Viên Hội đồng Quản trị	Thành viên độc lập, không điều hành
Vithit Vattanamana	Thành Viên Hội đồng Quản trị	Thành viên độc lập, không điều hành

Tỷ lệ sở hữu cổ phần/vốn góp và những thay đổi trong tỷ lệ nắm giữ cổ phần/vốn góp của thành viên HĐQT/Hội đồng thành viên

Họ và tên	Số lượng cuối năm	Tỷ lệ	Số lượng đầu năm	Thay đổi
Nguyễn Văn Đạo	2.601.240	14,45%	2.601.240	-
Lê Sơn Tùng	1.512.151	8,40%	1.512.151	-
David Martin Ireland	-	-	-	-
Hoàng Long	-	-	-	-
Vithit Vattanamana	-	-	-	-

VIII. 2. Các dữ liệu thống kê về cổ đông/thành viên góp vốn

- **Cổ đông/thành viên góp vốn Nhà nước:** không có
- **Cổ đông/thành viên góp vốn sáng lập**

Họ và tên	Năm sinh	Địa chỉ liên lạc	Số lượng	Tỷ lệ	Thay đổi
NGUYỄN VĂN ĐẠO	1967	Số 8/1 đường 30/4, phường 4, TX Bến Tre, tỉnh Bến Tre	2.601.240	14,45%	-
NGUYỄN THỊ THANH TRÚC	1967	Số 8/1 đường 30/4, phường 4, TX Bến Tre, tỉnh Bến Tre	2.451.240	13,62%	-
LÊ SƠN TÙNG	1966	506/15/4 đường 3/2, phường 14, Quận 10, Tp.HCM	1.512.151	8,40%	-


- **Cổ đông/thành viên góp vốn nước ngoài:** 6 cổ đông.

Tại thời điểm chốt danh sách gần nhất (ngày 01/04/2012), Công ty có 06 cổ đông nước ngoài. Số lượng cổ phiếu của các cổ đông nước ngoài này là 8.805.070 cổ phiếu, chiếm 48,92% vốn điều lệ của Công ty.

IX. Phê duyệt báo cáo.

Báo cáo thường niên năm 2012 đã được Tổng Giám đốc công ty phê duyệt phát hành vào ngày 23/04/2013.

Người lập



NGUYỄN TÙNG DƯƠNG
 Phó tổng giám đốc

Phê duyệt



NGUYỄN VĂN ĐẠO
 Chủ tịch hội đồng quản trị
 Tổng giám đốc

CÔNG TY CỔ PHẦN GÒ ĐÀNG

**Báo cáo tài chính hợp nhất đã kiểm toán
Cho năm tài chính kết thúc vào ngày 31/12/2012**

MỤC LỤC

	Trang
BÁO CÁO CỦA HỘI ĐỒNG QUẢN TRỊ	1 - 2
BÁO CÁO KIỂM TOÁN	3
BẢNG CÂN ĐỐI KẾ TOÁN HỢP NHẤT	4 - 5
BÁO CÁO KẾT QUẢ KINH DOANH HỢP NHẤT	6
BÁO CÁO LƯU CHUYỂN TIỀN TỆ HỢP NHẤT	7
THUYẾT MINH BÁO CÁO TÀI CHÍNH HỢP NHẤT	8 - 29



CÔNG TY CỔ PHẦN GÒ ĐÀNG

BÁO CÁO CỦA HỘI ĐỒNG QUẢN TRỊ

Hội đồng quản trị Công ty Cổ phần Gò Đàng ("Công ty") trình bày báo cáo này cùng với các báo cáo tài chính hợp nhất của Công ty và các công ty con ("Nhóm Công ty") đã được kiểm toán cho năm tài chính kết thúc vào ngày 31 tháng 12 năm 2012.

1. Hội đồng quản trị, Ban kiểm soát và Ban Tổng Giám đốc

Các thành viên Hội đồng quản trị, Ban kiểm soát và Ban Tổng Giám đốc đã quản lý Công ty trong năm và đến ngày lập báo cáo tài chính hợp nhất này là:

HỘI ĐỒNG QUẢN TRỊ, BAN KIỂM SOÁT VÀ BAN TỔNG GIÁM ĐỐC

Các thành viên Hội đồng Quản trị, Ban kiểm soát và Ban Tổng Giám đốc Công ty đã điều hành Công ty trong năm và đến ngày lập báo cáo này gồm:

Hội đồng quản trị và Ban kiểm soát

Ông Nguyễn Văn Đạo	Chủ tịch	
Ông Lê Sơn Tùng	Thành viên	
Ông David Martin Ireland	Thành viên	Bổ nhiệm ngày 05/12/2012
Ông Hoàng Long	Thành viên	Bổ nhiệm ngày 05/12/2012
Ông Vithit Vattanamara	Thành viên	Bổ nhiệm ngày 20/12/2012
Ông Lê Quang Tuấn	Phó Chủ tịch	Bãi nhiệm ngày 05/12/2012
Ông Đỗ Thiệu Quân	Thành viên	Bãi nhiệm ngày 05/12/2012
Ông Trần Xuyên Giáo	Thành viên	Bãi nhiệm ngày 20/12/2012

Ông Nguyễn Công Bình	Trưởng Ban kiểm soát
Ông Trần Ngọc Sơn	Thành viên
Bà Trương Thị Thủy	Thành viên

Ban Giám đốc

Ông Nguyễn Văn Đạo	Tổng Giám đốc
Ông Lê Sơn Tùng	Phó Tổng Giám đốc
Ông Trần Xuyên Giáo	Phó Tổng Giám đốc
Ông Nguyễn Tùng Dương	Phó Tổng Giám đốc
Bà Lê Thị Thanh Trúc	Phó Tổng Giám đốc

CÁC HOẠT ĐỘNG CHÍNH

- Chế biến, bảo quản thủy sản và các sản phẩm từ thủy sản. Chi tiết: Chế biến thủy sản;
- Nuôi trồng thủy sản nội địa;
- Kinh doanh bất động sản, quyền sử dụng đất thuộc chủ sở hữu, chủ sử dụng hoặc đi thuê. Chi tiết: Dịch vụ cho thuê văn phòng, nhà xưởng, kho bãi; mua bán, cho thuê nhà máy, xí nghiệp, bất động sản;
- Bán buôn thực phẩm. Chi tiết: Thu mua thủy sản;
- Bán buôn nông, lâm sản nguyên liệu (trừ gỗ, tre, nứa) và động vật sống. Chi tiết: Mua bán thức ăn thủy sản;
- Sản xuất thức ăn gia súc, gia cầm và thủy sản. Chi tiết: Sản xuất thức ăn thủy sản;
- Đầu tư tài chính.

NHỮNG THAY ĐỔI ĐÁNG CHÚ Ý TRONG NĂM

- Trong năm 2012, Công ty đã đăng ký thay đổi vốn điều lệ từ 119.999.300.000 đồng lên đến 180.000.000.000 đồng theo Giấy chứng nhận đăng ký Doanh nghiệp thay đổi lần thứ 3 ngày 23/11/2012.
- Trong tháng 12 năm 2012, Công ty đã phát hành thành công 6.000.070 cổ phiếu cho cổ đông chiến lược với mệnh giá là 10.000 VND/cổ phiếu và giá phát hành bình quân là 63.000 VND/cổ phiếu.

CÔNG TY CỔ PHẦN GÒ ĐÀNG BÁO CÁO CỦA HỘI ĐỒNG QUẢN TRỊ

KIỂM TOÁN VIÊN

Công ty TNHH Kiểm toán DFK Việt Nam được chỉ định kiểm toán báo cáo tài chính của Công ty cho năm tài chính kết thúc ngày 31/12/2012.

TRÁCH NHIỆM CỦA BAN TỔNG GIÁM ĐỐC

Ban Tổng Giám đốc Công ty chịu trách nhiệm lập báo cáo tài chính hàng năm phản ánh trung thực và hợp lý tình hình tài chính cũng như kết quả hoạt động kinh doanh và tình hình lưu chuyển tiền tệ của Công ty trong năm. Trong việc lập báo cáo tài chính này, Ban Tổng Giám đốc được yêu cầu phải:

- Lựa chọn các chính sách kế toán thích hợp và áp dụng các chính sách này một cách nhất quán;
- Đưa ra các xét đoán và ước tính một cách hợp lý và thận trọng;
- Nêu rõ các chuẩn mực kế toán áp dụng có được tuân thủ hay không và tất cả những sai lệch trọng yếu so với những chuẩn mực này đã được trình bày và giải thích trong các báo cáo tài chính; và
- Lập các báo cáo tài chính trên cơ sở hoạt động liên tục trừ trường hợp không thể cho rằng Công ty sẽ tiếp tục hoạt động kinh doanh.

Ban Tổng Giám đốc Công ty chịu trách nhiệm đảm bảo rằng sổ sách kế toán được ghi chép một cách phù hợp để phản ánh một cách hợp lý tình hình tài chính của Công ty tại bất kỳ thời điểm nào và đảm bảo rằng các sổ sách kế toán tuân thủ các chuẩn mực kế toán Việt Nam, hệ thống kế toán tại Việt Nam và các quy định hiện hành khác về kế toán tại Việt Nam. Ban Giám đốc cũng chịu trách nhiệm đảm bảo an toàn cho tài sản của Công ty và thực hiện các biện pháp thích hợp để ngăn chặn và phát hiện các hành vi gian lận và những sai phạm khác.

Ban Tổng Giám đốc đã cam kết với Hội đồng quản trị rằng Công ty đã tuân thủ các yêu cầu nêu trên trong việc lập các báo cáo tài chính.

PHÊ DUYỆT CỦA HỘI ĐỒNG QUẢN TRỊ

Chúng tôi phê duyệt các báo cáo tài chính kèm theo. Các báo cáo này phản ánh trung thực và hợp lý tình hình tài chính của Nhóm Công ty tại ngày 31 tháng 12 năm 2012, cũng như kết quả hoạt động kinh doanh và tình hình lưu chuyển tiền tệ cho năm tài chính kết thúc cùng ngày phù hợp với các Chuẩn mực Kế toán, Hệ thống Kế toán Việt Nam và các quy định pháp lý có liên quan.

Thay mặt Hội đồng quản trị



Nguyễn Văn Đạo
Chủ tịch Hội đồng quản trị
Ngày 05 tháng 4 năm 2013

Số: 84.1/DFK-BCKT

BÁO CÁO KIỂM TOÁN

Về Báo cáo tài chính hợp nhất của Công ty Cổ phần Gò Đăng và các Công ty con
cho năm tài chính kết thúc ngày 31 tháng 12 năm 2012

Kính gửi: Các cổ đông của Công ty Cổ phần Gò Đăng

Chúng tôi đã kiểm toán Báo cáo tài chính hợp nhất của Công ty Cổ phần Gò Đăng ("Công ty") và các Công ty con ("Nhóm Công ty") bao gồm Bảng cân đối kế toán hợp nhất tại ngày 31/12/2012, Báo cáo kết quả hoạt động kinh doanh hợp nhất, Báo cáo lưu chuyển tiền tệ hợp nhất và Thuyết minh Báo cáo tài chính hợp nhất cho năm tài chính kết thúc cùng ngày, được lập ngày 05 tháng 4 năm 2013, từ trang 04 đến trang 29 kèm theo.

Trách nhiệm của Ban Tổng Giám đốc đối với Báo cáo tài chính

Ban Tổng Giám đốc Công ty chịu trách nhiệm lập, trình bày trung thực và hợp lý báo cáo tài chính hợp nhất của Nhóm Công ty theo Chuẩn mực kế toán Việt Nam, Chế độ kế toán Việt Nam và các quy định pháp lý có liên quan tại Việt Nam. Trách nhiệm này bao gồm: thiết kế, thực hiện và duy trì hệ thống kiểm soát nội bộ liên quan tới việc lập và trình bày báo cáo tài chính hợp nhất không có sai sót trọng yếu do gian lận hoặc nhầm lẫn; chọn lựa và áp dụng các chính sách kế toán thích hợp; và thực hiện các ước tính kế toán hợp lý đối với từng trường hợp.

Trách nhiệm của Kiểm toán viên

Trách nhiệm của chúng tôi là đưa ra ý kiến về Báo cáo tài chính hợp nhất dựa trên kết quả của cuộc kiểm toán. Chúng tôi đã tiến hành kiểm toán theo các Chuẩn mực Kiểm toán Việt Nam. Các chuẩn mực này yêu cầu chúng tôi phải tuân thủ các quy tắc đạo đức nghề nghiệp, phải lập kế hoạch và thực hiện công việc kiểm toán để đạt được sự đảm bảo hợp lý rằng Báo cáo tài chính hợp nhất của Công ty không còn chứa đựng những sai sót trọng yếu.

Công việc kiểm toán bao gồm thực hiện các thủ tục nhằm thu thập các bằng chứng kiểm toán về các số liệu và các thuyết minh trên báo cáo tài chính hợp nhất. Các thủ tục kiểm toán được lựa chọn dựa trên xét đoán chuyên môn của kiểm toán viên về rủi ro có sai sót trọng yếu trong báo cáo tài chính hợp nhất do gian lận hay nhầm lẫn. Khi thực hiện đánh giá các rủi ro này, kiểm toán viên đã xem xét hệ thống kiểm soát nội bộ của Công ty liên quan đến việc lập và trình bày báo cáo tài chính hợp nhất một cách trung thực, hợp lý nhằm thiết kế các thủ tục kiểm toán phù hợp với tình hình thực tế, tuy nhiên không nhằm đích đưa ra ý kiến về hiệu quả của hệ thống kiểm soát nội bộ của đơn vị. Việc kiểm toán cũng bao gồm việc đánh giá các chính sách kế toán đã được áp dụng và tính hợp lý của các ước tính quan trọng của Ban Tổng Giám đốc cũng như đánh giá việc trình bày tổng thể báo cáo tài chính hợp nhất.

Chúng tôi tin tưởng rằng các bằng chứng kiểm toán mà chúng tôi đã thu thập được là đầy đủ và thích hợp để làm cơ sở cho chúng tôi đưa ra ý kiến kiểm toán.

Ý kiến của kiểm toán viên: Theo ý kiến của chúng tôi, các Báo cáo tài chính hợp nhất đính kèm theo đã phản ánh trung thực và hợp lý, trên khía cạnh trọng yếu tình hình tài chính của Công ty Cổ phần Gò Đăng và các Công ty con tại ngày 31/12/2012, cũng như kết quả hoạt động kinh doanh hợp nhất và tình hình lưu chuyển tiền tệ hợp nhất của năm tài chính kết thúc cùng ngày, và được lập phù hợp với các Chuẩn mực kế toán Việt Nam và Chế độ Kế toán Việt Nam hiện hành và các quy định pháp lý có liên quan.



Hồ Đắc Hiếu
Phó Giám đốc
Chứng chỉ Kiểm toán viên số 0458/KTV
Tháng phổ.HCM, ngày 05 tháng 4 năm 2013



Lê Đình Huyền
Kiểm toán viên
Chứng chỉ Kiểm toán viên số 1756/KTV

CÔNG TY CỔ PHẦN GÒ ĐÀNG
BẢNG CÂN ĐỐI KẾ TOÁN HỢP NHẤT

Ngày 31 tháng 12 năm 2012

Đơn vị tính: VND

TÀI SẢN	Mã số	Thuyết minh	31/12/2012	01/01/2012
A. Tài sản ngắn hạn	100		902.533.741.090	481.089.622.990
<i>I. Tiền và các khoản tương đương tiền</i>	110	V.01	165.636.627.364	33.118.243.699
1. Tiền	111		165.636.627.364	8.268.243.699
2. Các khoản tương đương tiền	112		-	24.850.000.000
<i>II. Các khoản đầu tư tài chính ngắn hạn</i>	120		160.000.000.000	-
1. Đầu tư ngắn hạn	121	V.02	160.000.000.000	-
2. Dự phòng giảm giá đầu tư ngắn hạn	129		-	-
<i>III. Các khoản phải thu ngắn hạn</i>	130	V.03	171.280.910.732	175.611.731.121
1. Phải thu khách hàng	131		104.342.340.781	77.148.317.166
2. Trả trước cho người bán	132		59.059.283.803	77.433.210.269
3. Phải thu nội bộ	133		-	-
4. Phải thu theo tiến độ hợp đồng xây dựng	134		-	-
5. Các khoản phải thu khác	138		9.010.511.155	23.924.396.928
6. Dự phòng các khoản phải thu khó đòi	139		(1.131.225.007)	(2.894.193.242)
<i>IV. Hàng tồn kho</i>	140	V.04	391.877.137.791	259.347.350.920
1. Hàng tồn kho	141		391.877.137.791	259.347.350.920
2. Dự phòng giảm giá hàng tồn kho	149		-	-
<i>V. Tài sản ngắn hạn khác</i>	150		13.739.065.203	13.012.297.250
1. Chi phí trả trước ngắn hạn	151	V.05	2.926.753.366	3.218.433.483
2. Thuế GTGT được khấu trừ	152		8.622.121.385	8.177.762.339
3. Các khoản thuế phải thu	152		940.513.780	-
4. Tài sản ngắn hạn khác	158	V.06	1.249.676.672	1.616.101.428
B. Tài sản dài hạn	200		371.517.403.914	191.635.111.483
<i>I. Các khoản phải thu dài hạn</i>	210		-	-
<i>II. Tài sản cố định</i>	220		285.354.809.315	184.764.454.942
1. TSCĐ hữu hình	221	V.07	150.530.247.716	125.152.333.585
- Nguyên giá	222		230.296.748.500	181.963.205.140
- Giá trị hao mòn lũy kế	223		(79.766.500.784)	(56.810.871.555)
2. TSCĐ thuê tài chính	224		-	-
3. TSCĐ vô hình	227	V.08	80.409.059.443	38.936.647.918
- Nguyên giá	228		84.521.725.789	41.060.900.789
- Giá trị hao mòn lũy kế	229		(4.112.666.346)	(2.124.252.871)
4. Chi phí xây dựng cơ bản dở dang	230	V.09	54.415.502.156	20.675.473.439
<i>III. Bất động sản đầu tư</i>	240		-	-
<i>IV. Các khoản đầu tư tài chính dài hạn</i>	250		70.000.000.000	-
1. Đầu tư vào công ty con	251		-	-
2. Đầu tư vào công ty liên kết, liên doanh	252		-	-
3. Đầu tư dài hạn khác	258	V.10	70.000.000.000	-
4. Dự phòng giảm giá chứng khoán đầu tư dài hạn	229		-	-
<i>V. Tài sản dài hạn khác</i>	260		15.871.266.084	6.521.062.323
1. Chi phí trả trước dài hạn	261	V.11	15.871.266.084	6.521.062.323
2. Tài sản thuế thu nhập hoãn lại	262		-	-
3. Tài sản dài hạn khác	268		-	-
<i>VI. Lợi thế thương mại</i>	269	V.12	291.328.515	349.594.218
TỔNG CỘNG TÀI SẢN	270		1.274.051.145.004	672.724.734.473

CÔNG TY CỔ PHẦN GÒ ĐÀNG
BẢNG CÂN ĐỐI KẾ TOÁN HỢP NHẤT

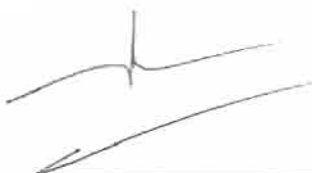
Ngày 31 tháng 12 năm 2012

Đơn vị tính: VND

NGUỒN VỐN	Mã số	Thuyết minh	31/12/2012	01/01/2012
A. Nợ phải trả	300		538.469.489.634	389.528.929.258
I. Nợ ngắn hạn	310		538.469.489.634	389.528.929.258
1. Vay và nợ ngắn hạn	311	V.13	451.920.648.662	332.017.942.731
2. Phải trả cho người bán	312	V.14	72.739.274.086	37.443.769.803
3. Người mua trả tiền trước	313	V.14	603.232.393	2.023.536.352
4. Thuế và các khoản phải nộp nhà nước	314	V.15	1.914.934.692	2.647.475.308
5. Phải trả công nhân viên	315		6.517.250.784	5.008.720.093
6. Chi phí phải trả	316	V.16	2.029.560.794	2.320.678.667
7. Phải trả nội bộ	317		-	-
8. Phải trả theo tiến độ hợp đồng xây dựng	318		-	-
9. Các khoản phải trả, phải nộp khác	319	V.17	1.665.806.798	7.893.125.774
10. Quỹ khen thưởng, phúc lợi	323		1.078.781.425	173.680.530
II. Nợ dài hạn	320		-	-
B. Vốn chủ sở hữu	400	V.18	735.581.655.370	283.195.805.215
I. Vốn chủ sở hữu	410		735.581.655.370	283.195.805.215
1. Vốn đầu tư của chủ sở hữu	411		180.000.000.000	119.999.300.000
2. Thặng dư vốn cổ phần	412		324.998.175.111	7.306.910.000
3. Chênh lệch tỷ giá hối đoái	416		-	-
4. Quỹ đầu tư phát triển	417		13.395.418.625	6.855.356.319
5. Lợi nhuận chưa phân phối	420		217.188.061.634	149.034.238.896
II. Nguồn kinh phí, quỹ khác	430		-	-
C. Lợi ích của cổ đông thiểu số	439		-	-
TỔNG CỘNG NGUỒN VỐN	440		1.274.051.145.004	672.724.734.473

CHỈ TIÊU NGOÀI BẢNG CÂN ĐỐI KẾ TOÁN

	31/12/2012	01/01/2012
1. Tài sản thuê ngoài	-	-
2. Vật tư, hàng hóa nhận giữ hộ, nhận ký gởi	-	-
3. Hàng hóa nhận bán hộ, nhận ký gởi	-	-
4. Nợ khó đòi đã xử lý	-	-
5. Ngoại tệ tiền mặt và tiền gửi NH - USD	188.277,48	142.709,68
Ngoại tệ tiền mặt và tiền gửi NH - EUR	2.376,65	2.578,89
6. Dự toán chi sự nghiệp, dự án	-	-



NGUYỄN THỊ NGỌC HÀ
 Kế toán trưởng
 Ngày 05 tháng 4 năm 2013




 NGUYỄN VĂN ĐẠO
 Tổng Giám đốc

Các thuyết minh kèm theo từ trang 08 đến trang 29 là bộ phận hợp thành của báo cáo tài chính

CÔNG TY CỔ PHẦN GÒ ĐÀNG

BÁO CÁO KẾT QUẢ HOẠT ĐỘNG KINH DOANH HỢP NHẤT

Cho năm tài chính kết thúc vào ngày 31/12/2012

Đơn vị tính: VND

CHỈ TIÊU	Mã số	Thuyết minh	Năm 2012	Năm 2011
1. Doanh thu bán hàng và cung cấp dịch vụ	01		868.535.183.270	848.771.411.216
2. Các khoản giảm trừ	03		20.990.087.560	9.794.844.053
3. Doanh thu thuần về bán hàng và cung cấp dịch vụ	10	VI.01	847.545.095.710	838.976.567.163
4. Giá vốn hàng bán	11	VI.02	644.261.142.047	604.229.501.231
5. Lợi nhuận gộp về bán hàng và cung cấp dịch vụ	20		203.283.953.663	234.747.065.932
6. Doanh thu hoạt động tài chính	21	VI.03	7.918.214.594	5.818.517.430
7. Chi phí tài chính	22	VI.04	21.413.333.564	22.033.737.965
- Trong đó: lãi vay	23		21.153.850.868	18.806.399.683
8. Chi phí bán hàng	24	VI.05	74.653.931.868	67.802.543.587
9. Chi phí quản lý doanh nghiệp	25	VI.06	15.008.017.436	17.723.102.983
10. Lợi nhuận từ hoạt động kinh doanh	30		100.126.885.389	133.006.198.827
11. Thu nhập khác	31	VI.07	5.341.991.740	3.214.293.960
12. Chi phí khác	32	VI.08	3.187.184.801	3.739.752.303
13. Lợi nhuận khác	40		2.154.806.939	(525.458.343)
14. Lợi nhuận trong công ty liên kết, liên doanh	45		-	-
15. Tổng lợi nhuận trước thuế	50		102.281.692.328	132.480.740.484
16. Chi phí thuế doanh nghiệp hiện hành	51	VI.09	5.587.877.284	1.679.494.367
17. Chi phí thuế doanh nghiệp hoãn lại	52		-	-
18. Lợi nhuận sau thuế thu nhập doanh nghiệp	60		96.693.815.044	130.801.246.117
19. Lợi nhuận sau thuế của cổ đông thiểu số	61		-	-
20. Lợi nhuận sau thuế của cổ đông công ty mẹ	62		96.693.815.044	130.801.246.117
21. Lợi nhuận cơ bản trên cổ phiếu	70	VI.10	7.896	12.658

NGUYỄN THỊ NGỌC HÀ
Kế toán trưởng
Ngày 05 tháng 4 năm 2013



NGUYỄN VĂN ĐẠO
Tổng Giám đốc

18/12/13

CÔNG TY CỔ PHẦN GỖ ĐÀNG
BÁO CÁO LƯU CHUYỂN TIỀN TỆ HỢP NHẤT

Cho năm tài chính kết thúc vào ngày 31/12/2012

Đơn vị tính: VND


CHỈ TIÊU	Mã số	Năm 2012	Năm 2011
Lưu chuyển tiền từ hoạt động kinh doanh			
Lợi nhuận trước thuế	01	102.281.692.328	132.480.740.484
Điều chỉnh cho các khoản			
Khấu hao tài sản cố định	02	25.126.582.469	20.336.065.654
Các khoản dự phòng	03	(1.762.968.235)	(62.925.308)
(Lãi)/lỗ chênh lệch tỷ giá hối đoái chưa thực hiện	04	-	(1.743.004.542)
(Lãi)/lỗ do từ hoạt động đầu tư	05	(4.063.794.689)	(187.665.502)
Chi phí lãi vay	06	21.153.850.868	18.806.399.683
Lợi nhuận thay đổi vốn lưu động	08	142.735.362.741	169.629.610.469
(Tăng)/giảm các khoản phải thu	09	5.075.340.554	(86.365.012.820)
(Tăng)/giảm hàng tồn kho	10	(132.529.786.871)	(82.383.857.509)
Tăng/ (giảm) các khoản phải trả	11	26.167.001.081	448.893.564
(Tăng)/ giảm chi phí trả trước	12	(9.058.523.644)	(2.277.946.127)
Tiền lãi vay đã trả	13	(21.153.850.868)	(19.723.077.621)
Thuế thu nhập doanh nghiệp đã nộp	14	(3.622.124.815)	(34.738.724)
Tiền thu khác từ hoạt động kinh doanh	15	2.540.000	97.565.000
Tiền chi khác từ hoạt động kinh doanh	16	(9.097.439.105)	(6.949.548.723)
Lưu chuyển tiền thuần từ hoạt động kinh doanh	20	(1.481.480.927)	(27.558.112.491)
Lưu chuyển tiền từ hoạt động đầu tư			
Tiền chi để mua sắm, xây dựng TSCĐ	21	(126.313.022.518)	(40.415.180.131)
Tiền thu từ thanh lý TSCĐ và tài sản dài hạn khác	22	259.090.909	-
Tiền chi cho vay, mua các công cụ nợ	23	(230.000.000.000)	-
Tiền thu hồi đầu tư góp vốn vào đơn vị khác	26	58.265.703	584.691.011
Tiền thu lãi cho vay, cổ tức và lợi nhuận được chia	27	4.400.789.456	187.665.502
Lưu chuyển tiền thuần từ hoạt động đầu tư	30	(351.594.876.450)	(39.642.823.618)
Lưu chuyển tiền từ hoạt động tài chính			
Tiền thu từ phát hành cổ phiếu, nhận vốn góp	31	377.691.965.111	-
Tiền vay và nợ ngắn hạn, dài hạn nhận được	33	1.414.104.443.751	1.244.915.411.810
Tiền chi trả nợ gốc vay	34	(1.294.201.737.820)	(1.146.384.022.085)
Cổ tức, lợi nhuận trả cho chủ sở hữu	36	(11.999.930.000)	(8.000.000.000)
Lưu chuyển tiền thuần từ hoạt động tài chính	40	485.594.741.042	90.531.389.725
Lưu chuyển tiền thuần trong năm	50	132.518.383.665	23.330.453.616
Tiền và tương đương tiền đầu năm	60	33.118.243.699	9.787.790.083
Ảnh hưởng của thay đổi tỷ giá hối đoái	61	-	-
Tiền và tương đương tiền cuối năm	70	165.636.627.364	33.118.243.699



NGUYỄN THỊ NGỌC HÀ
 Kế toán trưởng
 Ngày 05 tháng 4 năm 2013



NGUYỄN VĂN ĐẠO
 Tổng Giám đốc



CÔNG TY CỔ PHẦN GÒ ĐÀNG

THUYẾT MINH BÁO CÁO TÀI CHÍNH HỢP NHẤT

Cho năm tài chính kết thúc vào ngày 31/12/2012

Đơn vị tính: VND

Bảng thuyết minh này là một bộ phận không thể tách rời và được đọc cùng với các báo cáo tài chính được đính kèm.

I. Thông tin doanh nghiệp

1. Hình thức sở hữu vốn

Công ty Cổ phần Gò Đàng được chuyển đổi từ Công ty TNHH Chế biến Thủy sản Gò Đàng Tiền Giang theo Giấy chứng nhận đăng ký kinh doanh Công ty Cổ phần số 530300064 ngày 11/5/2007 và thay đổi đến lần thứ 1 ngày 03/6/2011 do Sở kế hoạch và Đầu tư tỉnh Tiền Giang cấp.

Công ty chính thức niêm yết cổ phiếu trên sở giao dịch chứng khoán Tp. HCM (Hose) với mã chứng khoán là AGD từ ngày 07/01/2010 theo Quyết định số 177/QĐ-SDGHCM ngày 28/12/2009 của Sở giao dịch chứng khoán thành phố Hồ Chí Minh

Vốn điều lệ của Công ty là VND 180.000.000.000

2. Lĩnh vực kinh doanh

Nhóm Công ty, thông qua Công ty mẹ và các công ty con, có hoạt động chính là thu mua thủy sản; chế biến thủy sản; nuôi trồng thủy sản; dịch vụ cho thuê văn phòng, nhà xưởng, kho bãi; đầu tư tài chính; mua bán, cho thuê nhà máy, xí nghiệp, bất động sản.

3. Lao động

Tổng số cán bộ, công nhân viên của Công ty đến ngày 31/12/2012 là 486 người.

4. Địa chỉ

Trụ sở chính của Công ty đặt tại lô 45 Khu Công nghiệp Mỹ Tho, tỉnh Tiền Giang.

5. Các công ty con

Công ty có 05 (năm) công ty con, được hợp nhất trong báo cáo tài chính.

Tên Công ty con	Địa chỉ	Lĩnh vực kinh doanh	% Tỷ lệ lợi ích	% Quyền biểu quyết
Công ty TNHH TM Gò Đàng	Số 202/33 đường Cô Bắc, quận 1, TP.HCM	Thu mua hàng thủy sản	100	100
Công ty TNHH XNK Thủy sản An Phát	Lô 45, KCN Mỹ Tho, Tiền Giang	Sản xuất thủy sản	100	100
Công ty TNHH TM TS Việt Đức	Lô 45, KCN Mỹ Tho, Tiền Giang	Thu mua hàng thủy sản	100	100
Công ty TNHH MTV Gò Đàng Vĩnh Long	Mỹ Thanh – Mỹ Phước – Mang Thít – Vĩnh Long	Sản xuất thức ăn thủy sản	100	100
Công ty TNHH MTV Gò Đàng Bến Tre	Khu công nghiệp An Hiệp – Châu Thành – Bến Tre	Sản xuất thủy sản	100	100

CÔNG TY CỔ PHẦN GÒ ĐÀNG

THUYẾT MINH BÁO CÁO TÀI CHÍNH HỢP NHẤT

Cho năm tài chính kết thúc vào ngày 31/12/2012

Đơn vị tính: VND

II. CƠ SỞ LẬP BÁO CÁO TÀI CHÍNH VÀ NĂM TÀI CHÍNH

1. Cơ sở lập báo cáo tài chính

Báo cáo tài chính kèm theo được trình bày bằng đồng Việt Nam (VND), theo nguyên tắc giá gốc và phù hợp với chuẩn mực kế toán Việt Nam và các quy định hiện hành khác về kế toán tại Việt Nam. Tuy nhiên, Báo cáo tài chính của Công ty đã được dịch sang Tiếng Anh từ bản Báo cáo tài chính phát hành tại Việt Nam bằng ngôn ngữ Tiếng Việt

2. Năm tài chính

Năm tài chính bắt đầu từ ngày 01/01, kết thúc ngày 31/12 hàng năm.

III. Tóm tắt các chính sách kế toán áp dụng

1. Ước tính kế toán

Việc lập báo cáo tài chính tuân thủ theo chuẩn mực kế toán Việt Nam và các quy định hiện hành khác về kế toán tại Việt Nam yêu cầu Ban Tổng Giám đốc phải có những ước tính và giả định ảnh hưởng đến số liệu báo cáo về công nợ, tài sản và việc trình bày các khoản công nợ và tài sản tiềm tàng tại ngày kết thúc niên độ kế toán cũng như số liệu báo cáo về doanh thu và chi phí trong suốt thời kỳ tài chính. Số liệu phát sinh thực tế có thể khác với các ước tính, giả định đặt ra.

2. Hợp nhất báo cáo tài chính

Các báo cáo tài chính hợp nhất bao gồm các báo cáo tài chính của Công ty cổ phần Gò Đàng và các công ty con ("Nhóm Công ty") vào ngày 31 tháng 12 năm 2012. Các báo cáo tài chính của công ty con đã được lập cho cùng giai đoạn với Công ty theo các chính sách kế toán thống nhất với các chính sách kế toán của Công ty. Các bút toán điều chỉnh đã được thực hiện đối với bất kỳ chính sách kế toán nào có điểm khác biệt nhằm đảm bảo tính thống nhất giữa các Công ty con và Công ty.

Tất cả các số dư và các giao dịch nội bộ, kể cả các khoản lãi chưa thực hiện phát sinh từ các giao dịch nội bộ đã được loại trừ hoàn toàn. Các khoản lỗ chưa thực hiện được loại trừ trên báo cáo tài chính hợp nhất, trừ trường hợp không thể thu hồi chi phí.

Lợi ích của cổ đông thiểu số thể hiện phần lợi nhuận hoặc lỗ và tài sản thuần không nắm giữ bởi các cổ đông của Công ty và được trình bày ở mục riêng trên báo cáo kết quả kinh doanh hợp nhất và bảng cân đối kế toán hợp nhất.

Công ty con được hợp nhất kể từ ngày Công ty nắm quyền kiểm soát và sẽ chấm dứt hợp nhất kể từ ngày Công ty không còn kiểm soát công ty con đó. Trong trường hợp Công ty không còn kiểm soát công ty con thì các báo cáo tài chính hợp nhất sẽ bao gồm cả kết quả hoạt động kinh doanh của giai đoạn thuộc năm báo cáo mà trong giai đoạn đó Công ty vẫn còn nắm quyền kiểm soát.

Báo cáo tài chính của các công ty con thuộc đối tượng hợp nhất kinh doanh dưới sự kiểm soát chung được bao gồm trong báo cáo tài chính hợp nhất của Nhóm Công ty theo phương pháp cộng giá trị sổ sách. Báo cáo tài chính của công ty con khác được hợp nhất vào báo cáo của Nhóm công ty theo phương pháp mua, theo đó tài sản và nợ phải trả được ghi nhận theo giá trị hợp lý tại ngày hợp nhất kinh doanh.

3. Lợi thế thương mại

Lợi thế thương mại trên Báo cáo tài chính hợp nhất là phần phụ trội giữa mức giá phí hợp nhất kinh doanh so với phần lợi ích của Công ty trong tổng giá trị hợp lý của tài sản, công nợ và công nợ tiềm tàng của công ty con, công ty liên kết, hoặc đơn vị góp vốn liên doanh tại ngày thực hiện nghiệp vụ đầu tư. Lợi thế thương mại được coi là một loại tài sản vô hình, được tính khấu hao theo phương pháp đường thẳng trên thời gian hữu dụng ước tính của lợi thế kinh doanh đó là 10 năm.

CÔNG TY CỔ PHẦN GÒ ĐÀNG

THUYẾT MINH BÁO CÁO TÀI CHÍNH HỢP NHẤT

Cho năm tài chính kết thúc vào ngày 31/12/2012

Đơn vị tính: VND

4. Bất lợi thương mại

Bất lợi thương mại là phần phụ trội lợi ích của Công ty trong tổng giá trị hợp lý của tài sản, công nợ và công nợ tiềm tàng đánh giá được của công ty con, công ty liên kết, và cơ sở kinh doanh đồng kiểm soát tại ngày diễn ra nghiệp vụ mua công ty so với giá phi hợp nhất kinh doanh. Bất lợi kinh doanh được hạch toán ngay vào báo cáo kết quả hoạt động kinh doanh.

5. Tiền và các khoản tương đương tiền

Tiền và các khoản tương đương tiền bao gồm tiền mặt tại quỹ, tiền gửi ngân hàng, các khoản đầu tư ngắn hạn có thời hạn thu hồi không quá ba tháng, có tính thanh khoản cao, có khả năng chuyển đổi dễ dàng thành lượng tiền xác định và không có nhiều rủi ro trong chuyển đổi.

6. Nguyên tắc ghi nhận các khoản phải thu thương mại và phải thu khác

Các khoản phải thu được trình bày trên báo cáo tài chính hợp nhất theo giá trị ghi sổ các khoản phải thu từ khách hàng và phải thu khác cùng với dự phòng được lập cho các khoản phải thu khó đòi.

Dự phòng phải thu khó đòi được trích lập cho những khoản phải thu đã quá hạn thanh toán từ ba tháng trở lên, hoặc các khoản phải thu mà người nợ khó có khả năng thanh toán do bị thanh lý, phá sản hay các khó khăn tương tự. Tăng hoặc giảm số dư tài khoản dự phòng được phản ánh vào chi phí quản lý doanh nghiệp trong kỳ.

7. Nguyên tắc và phương pháp chuyển đổi các đồng tiền khác

Nguyên tắc và phương pháp chuyển đổi các đồng tiền khác ra đồng tiền sử dụng trong kế toán được Công ty áp dụng theo Chuẩn mực kế toán số 10. Theo đó, Các nghiệp vụ phát sinh bằng các đơn vị tiền tệ khác với đơn vị tiền tệ do Công ty sử dụng được hạch toán theo tỷ giá thực tế tại thời điểm phát sinh nghiệp vụ. Tại thời điểm cuối năm, các khoản mục tài sản và công nợ mang tính chất tiền tệ có gốc ngoại tệ được chuyển đổi theo tỷ giá quy định vào ngày lập bảng cân đối kế toán. Tất cả các khoản chênh lệch tỷ giá thực tế phát sinh trong kỳ và chênh lệch tỷ giá do đánh giá lại số dư ngoại tệ cuối kỳ được kết chuyển vào báo cáo kết quả hoạt động kinh doanh của năm tài chính. Bên cạnh đó, theo hướng dẫn tại Thông tư số 179/2012/TT-BTC ngày 24/10/2012 của Bộ tài chính, thì:

- Đối với việc thanh toán các khoản mục tiền tệ có gốc ngoại tệ phát sinh trong năm tài chính thì thực hiện theo tỷ giá thực tế tại thời điểm phát sinh giao dịch ngoại tệ của Ngân hàng Thương mại nơi doanh nghiệp có giao dịch phát sinh theo quy định của pháp luật.

- Đối với việc đánh giá lại số dư ngoại tệ cuối kỳ kế toán thì thực hiện theo tỷ giá mua vào của Ngân hàng Thương mại nơi doanh nghiệp mở tài khoản công bố tại thời điểm lập báo cáo tài chính.

Tỷ giá hối đoái tại ngày 31/12/2012: 20.828 VND/USD.

8. Chính sách kế toán đối với hàng tồn kho

Hàng tồn kho được ghi nhận theo giá thấp hơn giữa giá gốc và giá trị thuần có thể thực hiện được. Giá gốc của hàng tồn kho bao gồm chi phí nguyên vật liệu trực tiếp, chi phí nhân công trực tiếp và chi phí sản xuất chung, nếu có, để có được hàng tồn kho ở địa điểm và trạng thái hiện tại. Giá trị thuần có thể thực hiện được là giá bán ước tính trừ chi phí để hoàn thành cùng chi phí tiếp thị, bán hàng và phân phối phát sinh.

Dự phòng giảm giá hàng tồn kho

Dự phòng hàng hoá tồn kho được trích lập cho phần giá trị dự kiến bị tổn thất do giảm giá vật tư, thành phẩm hàng hoá tồn kho có thể xảy ra dựa trên bằng chứng hợp lý về sự giảm giá trị vào thời điểm cuối năm tài chính. Số tăng hoặc giảm khoản dự phòng giảm giá hàng tồn kho được kết chuyển vào giá vốn hàng bán trên Báo cáo kết quả hoạt động kinh doanh.



CÔNG TY CỔ PHẦN GÒ ĐÀNG

THUYẾT MINH BÁO CÁO TÀI CHÍNH HỢP NHẤT

Cho năm tài chính kết thúc vào ngày 31/12/2012

Đơn vị tính: VND

9. Tài sản cố định và khấu hao tài sản cố định

9.1 - Tài sản cố định hữu hình

Tài sản cố định được trình bày theo nguyên giá trừ đi giá trị hao mòn lũy kế. Nguyên giá tài sản cố định bao gồm giá mua và những chi phí có liên quan trực tiếp đến việc đưa tài sản vào hoạt động như dự kiến. Các chi phí mua sắm, nâng cấp và đổi mới tài sản cố định được vốn hóa và chi phí bảo trì, sửa chữa được tính vào báo cáo kết quả hoạt động kinh doanh. Khi tài sản được bán hay thanh lý, nguyên giá và giá trị hao mòn lũy kế được xóa sổ và bất kỳ các khoản lãi lỗ nào phát sinh do thanh lý tài sản đều được hạch toán vào báo cáo kết quả hoạt động kinh doanh.

Khấu hao tài sản cố định hữu hình được trích theo phương pháp khấu hao đường thẳng trong suốt thời gian hữu dụng ước tính của các tài sản như sau:

Nhà cửa, vật kiến trúc	05 - 10 năm
Phương tiện vận tải, truyền dẫn	05 - 07 năm
Máy móc thiết bị	05 - 10 năm
Thiết bị, dụng cụ quản lý	03 - 07 năm
Tài sản cố định khác	03 - 06 năm

9.2 - Tài sản cố định vô hình

Quyền sử dụng đất

Quyền sử dụng đất là toàn bộ các chi phí thực tế Công ty đã chi ra có liên quan trực tiếp tới đất sử dụng, bao gồm: tiền chi ra để có quyền sử dụng đất, chi phí cho đền bù, giải phóng mặt bằng, san lấp mặt bằng, lệ phí trước bạ. Quyền sử dụng đất được khấu theo phương pháp đường thẳng dựa trên thời gian sử dụng lô đất

Phần mềm kế toán

Phần mềm kế toán là toàn bộ các chi phí mà Công ty đã chi ra tính đến thời điểm đưa phần mềm vào sử dụng và được ghi nhận như tài sản cố định vô hình.

10. Chi phí lãi vay

Lãi tiền vay của khoản vay liên quan trực tiếp đến việc mua sắm, đầu tư xây dựng hoặc sản xuất những tài sản cần một thời gian tương đối dài để hoàn thành đưa vào sử dụng hoặc kinh doanh được cộng vào nguyên giá tài sản cho đến khi tài sản đó được đưa vào sử dụng hoặc kinh doanh. Các khoản thu nhập phát sinh từ việc đầu tư tạm thời các khoản vay được ghi giảm nguyên giá tài sản liên quan.

Lãi tiền vay của các khoản vay khác được ghi nhận là chi phí hoạt động tài chính ngay khi phát sinh.

11. Thặng dư vốn cổ phần

Thặng dư vốn cổ phần được ghi nhận theo số chênh lệch giữa giá thực tế phát hành và mệnh giá cổ phiếu phát hành lần đầu, phát hành bổ sung hoặc tái phát hành cổ phiếu quỹ.

12. Phân chia lợi nhuận

Lợi nhuận thuần sau thuế thu nhập doanh nghiệp có thể được chia cho các nhà đầu tư sau khi được Hội đồng Quản trị Công ty phê duyệt và sau khi đã trích lập các quỹ dự phòng theo Điều lệ Công ty và các quy định của pháp luật Việt Nam.

CÔNG TY CỔ PHẦN GÒ ĐÀNG

THUYẾT MINH BÁO CÁO TÀI CHÍNH HỢP NHẤT

Cho năm tài chính kết thúc vào ngày 31/12/2012

Đơn vị tính: VND

13. Các quỹ của Công ty

Các quỹ của Công ty được trích lập từ lợi nhuận thuần của Công ty theo đề xuất của Hội đồng Quản trị và sau khi được các cổ đông phê duyệt tại Đại hội Cổ đông thường niên.

Quỹ dự phòng tài chính được lập nhằm bảo vệ các hoạt động kinh doanh của Công ty trước các rủi ro kinh doanh hoặc dự phòng cho các khoản lỗ hoặc thiệt hại và các trường hợp bất khả kháng ngoài dự kiến.

Quỹ đầu tư phát triển được trích lập nhằm đầu tư mở rộng các hoạt động sản xuất kinh doanh của Công ty.

Quỹ khen thưởng phúc lợi được trích lập nhằm khen thưởng và khuyến khích đãi ngộ vật chất, đem lại phúc lợi chung, nâng cao đời sống vật chất tinh thần cho công nhân viên.

14. Doanh thu

Doanh thu được ghi nhận khi kết quả giao dịch được xác định một cách đáng tin cậy và Công ty có khả năng nhận được các lợi ích kinh tế từ giao dịch này. Doanh thu bán hàng được ghi nhận khi giao hàng và quyền sở hữu hàng hoá đã được chuyển sang người mua.

Doanh thu dịch vụ được ghi nhận khi có thể xác định được kết quả hợp đồng một cách chắc chắn, doanh thu sẽ được ghi nhận dựa vào mức độ hoàn thành công việc.

Lãi tiền gửi được ghi nhận trên cơ sở dồn tích, được xác định trên số dư các tài khoản tiền gửi và lãi suất áp dụng.

15. Thuế và các khoản phải nộp Nhà nước

Thuế thu nhập doanh nghiệp thể hiện tổng giá trị của số thuế phải trả hiện tại và số thuế hoãn lại.

Số thuế hiện tại phải trả được tính dựa trên thu nhập chịu thuế trong kỳ. Thu nhập chịu thuế khác với lợi nhuận thuần được trình bày trên báo cáo kết quả hoạt động kinh doanh.

Thuế thu nhập hoãn lại được tính trên các khoản chênh lệch giữa giá trị ghi sổ và cơ sở tính thuế thu nhập của các khoản tài sản hoặc công nợ trên báo cáo tài chính và được ghi nhận theo phương pháp bảng cân đối kế toán. Thuế thu nhập hoãn lại phải trả phải được ghi nhận cho tất cả các khoản chênh lệch tạm thời còn tài sản thuế thu nhập hoãn lại chỉ được ghi nhận khi chắc chắn có đủ lợi nhuận tính thuế trong tương lai để khấu trừ các khoản chênh lệch tạm thời.

Thuế thu nhập hoãn lại được xác định theo thuế suất dự tính sẽ áp dụng cho năm tài được thu hồi hay nợ phải trả được thanh toán. Thuế thu nhập hoãn lại được ghi nhận vào kết quả hoạt động kinh doanh và chỉ ghi vào vốn chủ sở hữu khi khoản thuế đó có liên quan tới khoản mục ghi thẳng vào vốn chủ sở hữu.

Công ty Cổ phần Gò Đàng (Công ty mẹ) được áp dụng mức thuế suất thuế thu nhập doanh nghiệp ưu đãi là 15% trên thu nhập chịu thuế trong vòng 10 năm đầu hoạt động và bằng 25% trong các năm tiếp theo. Công ty được miễn thuế thu nhập doanh nghiệp 03 năm kể từ khi kinh doanh bắt đầu có lãi (năm 2006) và giảm 50% trong 07 năm tiếp theo. Năm 2012 là năm thứ tư Công ty được giảm thuế thu nhập doanh nghiệp 50%.

Công ty TNHH TM Gò Đàng áp dụng mức thuế suất thuế thu nhập doanh nghiệp theo quy định hiện hành.

Công ty TNHH MTV Gò Đàng Bến Tre được áp dụng mức thuế suất thuế thu nhập doanh nghiệp ưu đãi là 20% trên thu nhập chịu thuế trong vòng 10 năm đầu hoạt động. Công ty được miễn thuế thu nhập doanh nghiệp 02 năm kể từ khi có thu nhập chịu thuế và giảm 50% trong 04 năm tiếp theo.

Công ty TNHH MTV Gò Đàng Vĩnh Long được áp dụng mức thuế suất thuế thu nhập doanh nghiệp ưu đãi là 20% trên thu nhập chịu thuế trong vòng 10 năm đầu hoạt động. Công ty được miễn thuế thu nhập doanh nghiệp 02 năm kể từ khi có thu nhập chịu thuế và giảm 50% trong 03 năm tiếp theo. Năm 2009 là năm đầu tiên Công ty được miễn thuế thu nhập doanh nghiệp. Năm 2012 là năm thứ 2 Công ty áp dụng giảm 50% số thuế thu nhập doanh nghiệp phải

CÔNG TY CỔ PHẦN GỖ ĐÀNG

THUYẾT MINH BÁO CÁO TÀI CHÍNH HỢP NHẤT

Cho năm tài chính kết thúc vào ngày 31/12/2012

Đơn vị tính: VND

Công ty TNHH XNK Thủy sản An Phát và Công ty TNHH TM Thủy sản Việt Đức (các Công ty con) được hưởng các ưu đãi về thuế thu nhập doanh nghiệp và thời gian miễn giảm thuế TNDN theo quy định tại Nghị định số 164/2003/NĐ-CP ngày 22/12/2003 và Nghị định số 152/2004/NĐ-CP ngày 06/8/2006 sửa đổi bổ sung một số điều Nghị định số 164/2003/NĐ-CP của Chính phủ quy định chi tiết thi hành Luật thuế thu nhập doanh nghiệp và được hưởng các ưu đãi về đầu tư trên địa bàn tỉnh Tiền Giang theo quy định về khuyến khích, ưu đãi đầu tư ban hành theo Quyết định số 66/2005/QĐ-UBND ngày 29/12/2005 của Ủy ban nhân dân tỉnh Tiền Giang. Theo đó, Công ty tự xác định được hưởng thuế suất thuế thu nhập doanh nghiệp ưu đãi là 15%; được miễn thuế thu nhập doanh nghiệp 03 năm kể từ khi có thu nhập chịu thuế, và giảm 50% số thuế phải nộp cho 07 năm tiếp theo. Công ty chỉ được hưởng các ưu đãi này nếu thực hiện đầu tư vào đúng lĩnh vực, địa bàn theo Giấy chứng nhận đăng ký kinh doanh và sử dụng số lao động bình quân trong năm ít nhất là 100 người. Năm 2012 là năm đầu tiên Công ty áp dụng giảm 50% số thuế thu nhập doanh nghiệp phải nộp.

Việc xác định thuế thu nhập của Công ty căn cứ vào các quy định hiện hành về thuế. Tuy nhiên, những quy định này thay đổi theo từng thời kỳ và việc xác định sau cùng về thuế thu nhập doanh nghiệp tùy thuộc vào kết quả kiểm tra của cơ quan thuế có thẩm quyền.

Các loại thuế khác được áp dụng theo các luật thuế hiện hành tại Việt Nam.

16. Lãi cơ bản trên cổ phiếu

Lãi trên cổ phiếu được tính bằng cách chia lợi nhuận sau thuế thuộc về cổ đông của Công ty trước khi trích lập các quỹ cho số lượng bình quân gia quyền của số cổ phiếu phổ thông đang lưu hành trong năm, không bao gồm cổ phiếu được mua bởi Nhóm Công ty mà đang được giữ như là cổ phiếu ngân quỹ.

Lãi suy giảm trên cổ phiếu được xác định bằng cách chia lợi nhuận sau thuế thuộc về cổ đông của Công ty trước khi trích lập các quỹ cho số lượng bình quân gia quyền của số cổ phiếu phổ thông đang lưu hành trong năm, loại trừ các cổ phiếu phổ thông được Nhóm Công ty mua lại là cổ phiếu ngân quỹ cộng số lượng bình quân gia quyền của các cổ phiếu sẽ được phát hành cho việc chuyển đổi tất cả các cổ phiếu phổ thông tiềm năng có tác động suy giảm, bao gồm cả trái phiếu có thể chuyển đổi và quyền chọn mua cổ phiếu.

17. Các bên liên quan

Các bên được xem là có liên quan nếu một bên có khả năng kiểm soát hay có ảnh hưởng đáng kể đối với bên kia trong việc đưa ra các chính sách tài chính và hoạt động của bên kia. Các giao dịch chủ yếu giữa Công ty và các bên liên quan, nếu có, sẽ được trình bày trong các báo cáo tài chính.

CÔNG TY CỔ PHẦN GÒ ĐÀNG
THUYẾT MINH BÁO CÁO TÀI CHÍNH HỢP NHẤT

Cho năm tài chính kết thúc vào ngày 31/12/2012

Đơn vị tính: VND

V. Thông tin bổ sung cho các khoản mục trình bày trong Bảng cân đối kế toán

1. Tiền và các khoản tương đương tiền

<i>Phân loại theo tính chất</i>	31/12/2012	01/01/2012
Tiền mặt	4.096.705.651	3.032.337.430
Tiền gửi ngân hàng	5.539.921.713	5.235.906.269
Tiền gửi tiết kiệm kỳ hạn dưới 03 tháng	156.000.000.000	24.850.000.000
Tiền đang chuyển	-	-
Cộng	165.636.627.364	33.118.243.699

<i>Phân loại theo bộ phận kinh doanh</i>	31/12/2012	01/01/2012
Công ty Cổ phần Gò Đàng	162.462.806.360	29.753.096.347
Công ty TNHH TM Gò Đàng	2.573.279.914	2.871.796.905
Công ty TNHH XNK TS An Phát	224.198.515	103.015.089
Công ty TNHH TM TS Việt Đức	2.439.593	32.223.834
Công ty Cổ phần Gò Đàng Vĩnh Long	256.476.215	286.376.262
Công ty TNHH MTV Gò Đàng Bến Tre	117.426.767	71.735.262
Cộng	165.636.627.364	33.118.243.699

2. Đầu tư ngắn hạn	31/12/2012	01/01/2012
Tiền gửi tiết kiệm kỳ hạn từ 3 tháng đến 01 năm	160.000.000.000	-

3. Các khoản phải thu ngắn hạn	31/12/2012	01/01/2012
Phải thu khách hàng	104.342.340.781	77.148.317.166
Trả trước cho người bán	59.059.283.803	77.433.210.269
Phải thu khác (*)	9.010.511.155	23.924.396.928
Cộng	172.412.135.739	178.505.924.363
Dự phòng phải thu khó đòi	(1.131.225.007)	(2.894.193.242)
Giá trị thuần các khoản phải thu ngắn hạn	171.280.910.732	175.611.731.121

(*) Chi tiết các khoản phải thu khác:	31/12/2012	01/01/2012
Phải thu tiền cho mượn đến các cá nhân	-	9.664.650.000
Phải thu tiền hoàn thuế	6.000.768.239	2.684.205.624
Phải thu lãi tiền gửi tiết kiệm	1.942.331.769	-
Phải thu khác	1.067.411.147	11.575.541.304
Cộng	9.010.511.155	23.924.396.928

CÔNG TY CỔ PHẦN GÒ ĐÀNG

THUYẾT MINH BÁO CÁO TÀI CHÍNH HỢP NHẤT

Cho năm tài chính kết thúc vào ngày 31/12/2012

Đơn vị tính: VND

4. Hàng tồn kho

<i>Phân loại theo tính chất</i>	31/12/2012	01/01/2012
Nguyên vật liệu	41.559.863.892	45.798.066.439
Công cụ, dụng cụ trong kho	9.318.294.434	5.309.896.601
Chi phí sản xuất dở dang	241.221.621.453	123.267.819.619
Thành phẩm tồn kho	99.362.520.930	77.899.862.510
Hàng hóa tồn kho	26.001	778.945.871
Hàng gửi đi bán	414.811.081	6.292.759.880
Cộng	391.877.137.791	259.347.350.920
Dự phòng giảm giá hàng tồn kho	-	-
Cộng giá trị thuần hàng tồn kho	391.877.137.791	259.347.350.920

Phân loại theo bộ phận kinh doanh

Công ty Cổ phần Gò Đàng	391.665.953.596	259.347.350.920
Công ty TNHH MTV Gò Đàng Bến Tre	211.184.195	-
Cộng	391.877.137.791	259.347.350.920

Giá trị hàng tồn kho được sử dụng để thế chấp cho các khoản vay ngắn hạn được trình bày chi tiết tại thuyết minh số V.13.

5. Chi phí trả trước ngắn hạn

<i>Phân loại theo tính chất</i>	31/12/2012	01/01/2012
Tiền thuê đất mặt bằng, bến bãi	329.685.122	202.647.574
Chi phí công cụ dụng cụ chờ kết chuyển	1.189.563.737	481.092.486
Chi phí trả trước ngắn hạn khác	1.407.504.507	2.534.693.423
Cộng	2.926.753.366	3.218.433.483

Phân loại theo bộ phận kinh doanh

Công ty Cổ phần Gò Đàng	1.667.609.699	2.438.153.270
Công ty TNHH XNK TS An Phát	455.444.336	395.256.084
Công ty Cổ phần Gò Đàng Vĩnh Long	162.385.137	385.024.129
Công ty TNHH MTV Gò Đàng Bến Tre	641.314.194	-
Cộng	2.926.753.366	3.218.433.483

CÔNG TY CỔ PHẦN GỖ ĐÀNG

THUYẾT MINH BÁO CÁO TÀI CHÍNH HỢP NHẤT

Cho năm tài chính kết thúc vào ngày 31/12/2012

Đơn vị tính: VND

6. Tài sản ngắn hạn khác	31/12/2012	01/01/2012
Tạm ứng nhân viên	1.154.226.272	1.416.471.528
Ký quỹ, ký cược ngắn hạn	95.450.400	199.629.900
Cộng	1.249.676.672	1.616.101.428

7. Tài sản cố định hữu hình Đơn vị tính: Ngàn đồng

	Nhà xưởng	Máy móc thiết bị	Phương tiện vận tải	Dụng cụ quản lý	Tài sản cố định khác	Cộng
Nguyên giá						
Tại ngày 01/01/2012	67.965.426	100.772.203	8.807.137	1.501.530	2.916.909	181.963.205
Tăng	5.413.831	41.675.074	4.463.662	5.749.039	883.023	58.184.630
- Mua sắm mới	5.413.831	33.453.227	3.613.048	5.749.039	883.023	49.112.169
- Phân loại lại		8.221.847	850.614			9.072.461
Giảm	(8.988.501)	-	(275.000)	(334.003)	(253.582)	(9.851.086)
- Thanh lý	(503.625)	-	(275.000)	-	-	(778.625)
- Phân loại lại	(8.484.875)	-	-	(334.003)	(253.582)	(9.072.461)
Tại ngày 31/12/2012	64.390.756	142.447.277	12.995.800	6.916.566	3.546.350	230.296.749
Khấu hao lũy kế						
Tại ngày 01/01/2012	26.406.382	25.316.916	2.790.266	775.978	1.521.329	56.810.872
Tăng	9.557.645	16.310.099	1.754.711	627.203	533.207	28.782.865
- Trích khấu hao	9.557.645	11.424.129	995.985	627.203	533.207	23.138.169
- Phân loại lại	-	4.885.970	758.726	-	-	5.644.696
Giảm	(4.925.929)	-	(176.786)	(260.468)	(464.052)	(5.827.236)
- Thanh lý	(5.754)	-	(176.786)	-	-	(182.540)
- Phân loại lại	(4.920.175)	-	-	(260.468)	(464.052)	(5.644.696)
Tại ngày 31/12/2012	31.038.098	41.627.015	4.368.191	1.142.713	1.590.484	79.766.501
Giá trị còn lại						
Tại ngày 01/01/2012	41.559.044	75.455.287	6.016.871	725.551	1.395.581	125.152.334
Tại ngày 31/12/2012	33.352.658	100.820.261	8.627.609	5.773.853	1.955.867	150.530.248

Nguyên giá tài sản cố định hữu hình cuối năm đã hết khấu hao nhưng vẫn còn sử dụng là 17.105.510.896 đồng.

Nguyên giá tài sản cố định hữu hình là máy móc thiết bị của Công ty TNHH Xuất nhập khẩu Thủy sản An Phát (Công ty con) đã cầm cố thế chấp cho các khoản vay ngắn hạn tại ngân hàng TMCP Á Châu - Chi nhánh Tiền Giang có giá trị là 33.851.000.000 đồng, được thuyết minh chi tiết tại mục "Vay và nợ ngắn hạn".

CÔNG TY CỔ PHẦN GÒ ĐÀNG
THUYẾT MINH BÁO CÁO TÀI CHÍNH HỢP NHẤT

Cho năm tài chính kết thúc vào ngày 31/12/2012

Đơn vị tính: VND

8. Tài sản cố định vô hình

	Quyền sử dụng đất	Phần mềm kế toán	Cộng
Nguyên giá			
Tại ngày 01/01/2012	40.382.175.939	678.724.850	41.060.900.789
Tăng	43.460.825.000	-	43.460.825.000
Giảm	-	-	-
Tại ngày 31/12/2012	83.843.000.939	678.724.850	84.521.725.789
Khấu hao lũy kế			
Tại ngày 01/01/2012	2.006.829.079	117.423.792	2.124.252.871
Tăng	1.858.490.694	129.922.781	1.988.413.475
Giảm	-	-	-
Tại ngày 31/12/2012	3.865.319.773	247.346.573	4.112.666.346
Giá trị còn lại			
Tại ngày 01/01/2012	38.375.346.860	561.301.058	38.936.647.918
Tại ngày 31/12/2012	79.977.681.166	431.378.277	80.409.059.443

(*) Trong đó, giá trị quyền sử dụng đất được sử dụng để thế chấp cho các khoản vay của Công ty là 65.079.414.000 như được trình bày tại thuyết minh V.13.

9. Xây dựng cơ bản dở dang

	31/12/2012	01/01/2012
Công trình khu nuôi cá	35.399.507.032	3.377.152.531
Mua sắm tài sản cố định	16.929.384.481	14.533.061.656
Các công trình khác	2.086.610.643	2.765.259.252
Cộng	54.415.502.156	20.675.473.439

10. Đầu tư dài hạn khác

	31/12/2012	01/01/2012
Tiền gửi tiết kiệm	70.000.000.000	-

Tiền gửi tiết kiệm tại ngân hàng TMCP Sài Gòn với kỳ hạn 13 tháng, ngày đáo hạn 18/01/2014.

11. Chi phí trả trước dài hạn

	31/12/2012	01/01/2012
Tiền thuê đất (*)	3.484.148.033	3.615.425.647
Tiền thuê ao nuôi cá	10.679.075.680	2.394.218.385
Chi phí trả trước dài hạn khác	1.708.042.371	511.418.291
Cộng	15.871.266.084	6.521.062.323

(*) Trong đó, bao gồm chi phí trả trước tiền thuê đất tại văn phòng Công ty theo hợp đồng thuê lại đất số 10/HĐ-TLD ngày 31/12/2003 và phụ lục hợp đồng ngày 10/10/2007, diện tích thuê 5.000 m² đất tại lô 45 khu Công Nghiệp Mỹ Tho, Tiền Giang, thời hạn thuê từ ngày 18/12/2002 đến ngày 20/9/2047. Tổng giá trị tiền thuê là 50,000.00 USD.

CÔNG TY CỔ PHẦN GỖ ĐÀNG

THUYẾT MINH BÁO CÁO TÀI CHÍNH HỢP NHẤT

Cho năm tài chính kết thúc vào ngày 31/12/2012

Đơn vị tính: VND

12. Lợi thế thương mại	31/12/2012	01/01/2012
Lợi thế thương mại	291.328.515	349.594.218

Giá trị lợi thế thương mại được kết chuyển vào kết quả kinh doanh theo phương pháp đường thẳng với thời gian phân bổ là 10 năm bắt đầu từ năm 2008.

13. Vay và nợ ngắn hạn	31/12/2012	01/01/2012
Vay ngắn hạn - VND	1.101.000.000	17.300.248.180
Vay ngắn hạn - USD	410.811.472.000	188.938.702.640
Vay ngắn hạn - HKD	-	68.054.258.400
Vay chiết khấu bộ chứng từ xuất khẩu	40.008.176.662	57.724.733.511
Cộng	451.920.648.662	332.017.942.731

Chi tiết các khoản vay theo từng ngân hàng tại ngày 31/12/2012

Tên ngân hàng		Nguyên tệ		Quy ra VND
		USD	VND	
Eximbank - CN Hòa Bình	13.1	3.640.074	-	75.815.221.461
Sacombank - CN Tiền Giang	13.2	2.032.000	-	42.322.496.000
Ngân hàng Đông Á	13.3	1.345.900	-	28.032.405.200
HSBC (Việt Nam)	13.4	6.189.492	-	128.914.744.375
BIDV Bank	13.5	1.456.000	-	30.325.568.000
Ngân hàng Á Châu	13.6	2.067.000	1.101.000.000	44.152.476.000
Ngân hàng Hong Leong	13.7	59.708	-	1.243.587.810
Ngân hàng ANZ (Việt Nam)	13.8	4.854.722	-	101.114.149.816
Cộng		21.644.896	1.101.000.000	451.920.648.662

(13.1) Vay ngắn hạn từ Ngân hàng TMCP Xuất Nhập khẩu Việt Nam (Eximbank) - CN Hòa Bình bao gồm:

- Vay ngắn hạn theo Hợp đồng tín dụng số 1007LAV201101080 ngày 19/8/2011; hạn mức vay: 50 tỷ đồng hoặc ngoại tệ tương đương; lãi suất vay theo từng giấy nhận nợ. Số dư tại ngày 31/12/2012 là 2,296,000.00USD. Tài sản đảm bảo cho khoản vay này là nguồn thu từ việc xuất khẩu, thành phẩm và hàng hoá của Công ty;
- Vay theo hình thức chiết khấu bộ chứng từ xuất khẩu với số tiền vay tại ngày 31/12/2012 là 1,344,074.00USD.

(13.2) Vay ngắn hạn từ Ngân hàng TMCP Sài Gòn Thương Tín (Sacombank) - CN Tiền Giang theo hợp đồng tín dụng số LD1033600041 ngày 02/12/2010 và thỏa thuận sửa đổi bổ sung số LD1203400334/TT.1 ngày 19/9/2012; hạn mức tín dụng: 3,000,000.00USD hoặc VNĐ tương đương. Tài sản đảm bảo cho các khoản vay này bao gồm 23 quyền sử dụng đất và tài sản gắn liền với đất của Công ty được quy định chi tiết tại Hợp đồng thế chấp bất động sản số LD1203400334/BDS.1 ngày 19/9/2012 với tổng giá trị là 33.996.000.000 đồng.

(13.3) Vay ngắn hạn từ Ngân hàng TMCP Đông Á - CN Tiền Giang bao gồm:

- Vay ngắn hạn theo hình thức tín chấp từ các hợp đồng tín dụng sau: Hợp đồng tín dụng số H0030/3 ngày 19/9/2012 với số tiền vay 216,000.00USD; hợp đồng tín dụng số H0031/3 ngày 07/11/2012 với số tiền vay 250,000.00USD; hợp đồng tín dụng số H0032/3 ngày 12/11/2012 với số tiền vay 320,000.00USD; hợp đồng tín dụng số H0033/3 ngày 23/11/2012 với số tiền vay 220,000.00USD và hợp đồng tín dụng số H0034/3 ngày 05/12/2012 với số tiền vay 300,000.00USD.
- Vay theo hình thức chiết khấu bộ chứng từ xuất khẩu với số tiền vay tại ngày 31/12/2012 là 39,900.00USD.

CÔNG TY CỔ PHẦN GỖ ĐÀNG

THUYẾT MINH BÁO CÁO TÀI CHÍNH HỢP NHẤT

Cho năm tài chính kết thúc vào ngày 31/12/2012

Đơn vị tính: VND

Vay và nợ ngắn hạn (tiếp theo)

(13.4) Vay ngắn hạn từ Ngân hàng TNHH MTV HSBC Việt Nam bao gồm:

- Vay ngắn hạn theo hợp đồng tín dụng số VNM CDT090928 ngày 23/9/2009 và bản điều chỉnh 2 VNM 07120603 ngày 24/4/2012 với tổng hạn mức tín dụng: 5,800,000.00USD hoặc tương đương VNĐ hay HKD; lãi suất cho vay cơ bản của thời hạn tương ứng cộng 2%/năm. Tài sản đảm bảo cho các khoản vay này bao gồm 13 quyền sử dụng đất được quy định chi tiết tại Hợp đồng thế chấp số VNM 07120603/L ngày 17/8/2012 với tổng giá trị là 15.491.000.000 đồng. Số dư tại ngày 31/12/2012 là 6,019,000.00USD.
- Vay theo hình thức chiết khấu bộ chứng từ xuất khẩu với số tiền vay tại ngày 31/12/2012 là 170,492.00USD.

(13.5) Vay ngắn hạn từ Ngân hàng TMCP Đầu tư và Phát triển Việt Nam (BIDV) - CN Long An theo hợp đồng tín dụng hạn mức số 05/2012/HĐHM ngày 24/9/2012. Hạn mức tín dụng: 60 tỷ đồng; thời hạn vay và lãi suất vay theo từng lần nhận nợ cụ thể. Tài sản đảm bảo cho khoản vay này bao gồm:

- Tài sản thế chấp trị giá 20 tỷ đồng theo Hợp đồng thế chấp tài sản số 01/2012/HĐTC ngày 24/9/2012;
- Toàn bộ số dư tài khoản tiền gửi sản xuất kinh doanh bằng VND và ngoại tệ của Công ty tại Ngân hàng và các tổ chức tín dụng khác;
- Các khoản thu theo các Hợp đồng kinh tế được ký kết mà Công ty là người thụ hưởng.

(13.6) Vay ngắn hạn từ Ngân hàng TMCP Á Châu- CN Tiền Giang theo hợp đồng cấp tín dụng hạn mức số TIG.DN.02.040812/MMLC ngày 16/8/2012. Tổng hạn mức tín dụng là 4,000,000.00USD và 30.000.000.000 đồng; thời hạn cấp hạn mức là 12 tháng; lãi suất vay được quy định cụ thể trong từng hợp đồng tín dụng cụ thể. Tài sản đảm bảo cho khoản vay này bao gồm:

- Nhà máy chế biến thủy sản của Công ty TNHH Xuất nhập khẩu thủy sản An Phát theo Hợp đồng thế chấp tài sản gắn liền với đất của người thứ ba số TIG.BĐDN.04.040812/MMLC ngày 16/8/2012 với trị giá 19.270.000.000 đồng;
- Máy móc thiết bị chế biến thực phẩm đông lạnh của Công ty TNHH Xuất nhập khẩu thủy sản An Phát theo Hợp đồng thế chấp tài sản số TIG.BĐDN.03.040812/MMLC ngày 15/8/2012 với trị giá 14.581.000.000 đồng;
- Hàng tồn kho bình quân của Công ty Cổ phần Gỗ Đàng theo Hợp đồng thế chấp số TIG.BĐDN.01080411 ngày 18/4/2011 với trị giá tài sản tối thiểu là 2,000,000.00USD;
- Các khoản phải thu và toàn bộ quyền, lợi ích của Công ty Cổ phần Gỗ Đàng có được từ các hợp đồng ACB tài trợ theo Hợp đồng thế chấp số TIG.BĐDN.01150212 ngày 14/3/2012 với trị giá tài sản tối thiểu là 2,000,000.00USD.

(13.7) Vay ngắn hạn từ Ngân hàng Hong Leong Việt Nam theo hình thức chiết khấu bộ chứng từ xuất khẩu với số tiền vay tại ngày 31/12/2012 là 59,708.00USD.

(13.8) Vay ngắn hạn từ Ngân hàng TNHH MTV ANZ Việt Nam theo Thư đề nghị cung cấp tiện ích ngày 22/3/2012 với hạn mức tiện ích là 4,000,000.00USD và Thư đề nghị cung cấp tiện ích ngày 25/12/2012 với hạn mức là 1,000,000 USD; lãi suất vay theo từng lần nhận nợ. Tài sản đảm bảo cho khoản vay này được bao gồm 18 quyền sử dụng đất được quy định chi tiết tại Hợp đồng thế chấp quyền sử dụng đất số MA1.22.03.2012 ngày 24/4/2012 với tổng giá trị là 15.592.414.000 đồng và Hợp đồng cầm cố tiền gửi ngày 25/12/2012.

14. Phải trả người bán và người mua trả trước	31/12/2012	01/01/2012
Phải trả người bán	72.739.274.086	37.443.769.803
Người mua trả tiền trước	603.232.393	2.023.536.352
Cộng	73.342.506.479	39.467.306.155
15. Thuế và các khoản phải nộp	31/12/2012	01/01/2012
Thuế GTGT	837.504.170	866.390.908
Thuế xuất nhập khẩu phải nộp	51.859.464	61.960.394
Thuế thu nhập doanh nghiệp phải nộp	971.187.642	1.644.755.643
Thuế thu nhập cá nhân phải nộp	54.383.416	74.368.363
Cộng	1.914.934.692	2.647.475.308

CÔNG TY CỔ PHẦN GÒ ĐÀNG
THUYẾT MINH BÁO CÁO TÀI CHÍNH HỢP NHẤT

Cho năm tài chính kết thúc vào ngày 31/12/2012

Đơn vị tính: VND

	31/12/2012	01/01/2012
16. Chi phí phải trả		
Chi phí cước tàu phải trả	898.098.750	1.919.871.200
Chi phí phải trả khác	1.131.462.044	400.807.467
Cộng	2.029.560.794	2.320.678.667
17. Phải trả khác		
BHXH, BHYT, BHTN	403.206.776	213.923.632
Tiền mượn các cá nhân và tổ chức	-	3.468.205.950
Nhận ký quỹ, ký cược ngắn hạn	660.000.000	3.470.000.000
Các khoản phải trả khác	602.600.022	740.996.192
Cộng	1.665.806.798	7.893.125.774

18. Vốn chủ sở hữu

Theo Giấy chứng nhận đăng ký kinh doanh số 1200575021 thay đổi lần thứ 3 ngày 23/11/2012, vốn điều lệ của Công ty là 180.000.000.000 đồng, được chia thành 18.000.000 cổ phần phổ thông, mệnh giá cổ phần là 10.000 đồng.

Cổ đông	Vốn điều lệ đăng ký		Vốn góp thực tế	
	Số cổ phần	Giá trị	Số cổ phần	Giá trị
Cổ đông sáng lập				
Nguyễn Văn Đạo	2.601.240	26.012.400.000	2.601.240	26.012.400.000
Nguyễn Thị Thanh Trúc	2.451.240	24.512.400.000	2.451.240	24.512.400.000
Lê Sơn Tùng	1.512.151	15.121.510.000	1.512.151	15.121.510.000
Nhóm cổ đông khác				
PANGA HOLDCO PTE. LTD.	-	-	8.800.000	88.000.000.000
Lê Thị Liêm	-	-	1.201.631	12.016.310.000
Cổ đông khác	11.435.369	114.353.690.000	1.433.738	14.337.380.000
Cộng	18.000.000	180.000.000.000	18.000.000	180.000.000.000

a. Thay đổi trong vốn chủ sở hữu

	Tại ngày 01/01/2012	Tăng trong năm	Giảm trong năm	Tại ngày 31/12/2012
Vốn chủ sở hữu				
Vốn đầu tư của chủ sở hữu	119.999.300.000	60.000.700.000	-	180.000.000.000
Thặng dư vốn cổ phần	7.306.910.000	318.003.710.000	(312.444.889)	324.998.175.111
Quỹ đầu tư phát triển	6.855.356.319	6.540.062.306	-	13.395.418.625
Lợi nhuận chưa phân phối	149.034.238.896	96.693.815.044	(28.539.992.306)	217.188.061.634
Cộng	283.195.805.215	481.238.287.350	(28.852.437.195)	735.581.655.370

CÔNG TY CỔ PHẦN GÒ ĐÀNG
THUYẾT MINH BÁO CÁO TÀI CHÍNH HỢP NHẤT

Cho năm tài chính kết thúc vào ngày 31/12/2012

Đơn vị tính: VND

18. Vốn chủ sở hữu (tiếp theo)

Chi tiết các khoản phân phối lợi nhuận	Năm 2012	Năm 2011
Trích quỹ đầu tư phát triển	6.540.062.306	2.126.988.640
Trích quỹ khen thưởng, phúc lợi	10.000.000.000	6.380.965.919
Chia cổ tức cho các cổ đông bằng tiền	11.999.930.000	8.000.000.000
Chia cổ tức cho các cổ đông bằng cổ phiếu	-	15.999.660.000
Cộng	28.539.992.306	32.507.614.559

b - Các giao dịch về vốn với các chủ sở hữu và phân phối cổ tức

1. Vốn đầu tư của chủ sở hữu

	Năm 2012	Năm 2011
Vốn góp đầu năm	119.999.300.000	80.000.000.000
Vốn góp tăng trong năm	60.000.700.000	39.999.300.000
Vốn góp giảm trong năm	-	-
Vốn góp cuối năm	180.000.000.000	119.999.300.000
Cổ tức, lợi nhuận đã chia		

2. Thặng dư cổ phần

	Năm 2012	Năm 2011
Số dư đầu năm	7.306.910.000	31.306.550.000
Thu chênh lệch giá phát hành - mệnh giá	318.003.710.000	-
Chia cổ tức bằng cổ phiếu từ nguồn vốn thặng dư	-	(23.999.640.000)
Chi phí phát hành	(312.444.889)	-
Số tiền thu từ phát hành	324.998.175.111	7.306.910.000
Số cổ phần phát hành tăng trong năm	6.000.070	3.999.930

3. Cổ phiếu

		01/01/2012
Số lượng cổ phiếu đăng ký phát hành	18.000.000	11.999.930
Số lượng cổ phiếu đã bán ra công chúng	18.000.000	11.999.930
- Cổ phiếu phổ thông	18.000.000	11.999.930
- Cổ phiếu ưu đãi	-	-
Số lượng cổ phiếu được mua lại	-	-
- Cổ phiếu phổ thông	-	-
- Cổ phiếu ưu đãi	-	-
Số lượng cổ phiếu đang lưu hành	18.000.000	11.999.930
- Cổ phiếu phổ thông	18.000.000	11.999.930
- Cổ phiếu ưu đãi	-	-

Mệnh giá cổ phiếu đang lưu hành: 10.000 đồng/cổ phiếu

CÔNG TY CỔ PHẦN GÒ ĐÀNG

THUYẾT MINH BÁO CÁO TÀI CHÍNH HỢP NHẤT

Cho năm tài chính kết thúc vào ngày 31/12/2012

Đơn vị tính: VND

VI. Thông tin bổ sung Báo cáo kết quả hoạt động kinh doanh

1. Doanh thu thuần

<i>Phân loại theo tính chất</i>	Năm 2012	Năm 2011
Doanh thu bán hàng - Xuất khẩu	705.494.085.483	725.633.927.597
Doanh thu bán hàng - Trong nước	162.720.061.508	119.683.116.432
Doanh thu khác	321.036.279	3.454.367.187
Cộng	868.535.183.270	848.771.411.216
Trừ		
Giảm giá hàng bán	(775.618.265)	(76.661.760)
Hàng bán bị trả lại	(20.214.469.295)	(9.718.182.293)
Cộng doanh thu thuần	847.545.095.710	838.976.567.163
<i>Phân loại theo bộ phận kinh doanh</i>	Năm 2012	Năm 2011
Công ty Cổ phần Gò Đàng	827.116.869.994	803.934.152.232
Công ty TNHH TM Gò Đàng	57.163.578.060	74.570.991.746
Công ty TNHH XNK TS An Phát	126.001.445.875	213.972.121.620
Công ty TNHH TM TS Việt Đức	-	5.354.625.055
Công ty TNHH MTV Gò Đàng Vĩnh Long	22.999.632.000	20.340.756.000
Công ty TNHH MTV Gò Đàng Bến Tre	5.016.914.100	-
Điều chỉnh giảm doanh thu bán hàng nội bộ	(190.753.344.319)	(279.196.079.490)
Cộng doanh thu thuần	847.545.095.710	838.976.567.163

2. Giá vốn hàng bán

<i>Phân loại theo tính chất</i>	Năm 2012	Năm 2011
Giá vốn hàng bán	644.261.142.047	604.229.501.231
Dự phòng giảm giá hàng tồn kho	-	-
Cộng	644.261.142.047	604.229.501.231
<i>Phân loại theo bộ phận kinh doanh</i>	Năm 2012	Năm 2011
Công ty Cổ phần Gò Đàng	670.094.730.873	670.831.623.620
Công ty TNHH TM Gò Đàng	51.783.192.067	66.430.955.898
Công ty TNHH XNK TS An Phát	76.021.186.654	109.425.934.180
Công ty TNHH TM TS Việt Đức	-	5.315.814.800
Công ty TNHH MTV Gò Đàng Vĩnh Long	17.574.480.380	13.821.252.223
Công ty TNHH MTV Gò Đàng Bến Tre	5.140.896.392	-
Điều chỉnh giảm giá vốn bán hàng nội bộ	(176.353.344.319)	(261.596.079.490)
Cộng	644.261.142.047	604.229.501.231

CÔNG TY CỔ PHẦN GÒ ĐÀNG

THUYẾT MINH BÁO CÁO TÀI CHÍNH HỢP NHẤT

Cho năm tài chính kết thúc vào ngày 31/12/2012

Đơn vị tính: VND

3. Doanh thu hoạt động tài chính

<i>Phân loại theo tính chất</i>	Năm 2012	Năm 2011
Lãi tiền gửi	4.400.789.456	135.165.502
Lãi chênh lệch tỷ giá hối đoái	3.086.115.438	5.630.851.928
Cổ tức được chia	-	52.500.000
Thu nhập tài chính khác	431.309.700	-
Cộng	7.918.214.594	5.818.517.430

<i>Phân loại theo bộ phận kinh doanh</i>	Năm 2012	Năm 2011
Công ty Cổ phần Gò Đàng	7.807.650.005	4.110.809.298
Công ty TNHH TM Gò Đàng	101.316.594	1.162.055.676
Công ty TNHH XNK TS An Phát	5.929.936	542.114.183
Công ty TNHH TM TS Việt Đức	67.521	1.194.006
Công ty TNHH MTV Gò Đàng Vĩnh Long	2.355.555	2.344.266
Công ty TNHH MTV Gò Đàng Bến Tre	894.983	-
Cộng	7.918.214.594	5.818.517.430

4. Chi phí hoạt động tài chính

<i>Phân loại theo tính chất</i>	Năm 2012	Năm 2011
Chi phí lãi vay	21.153.850.868	18.806.399.683
Dự phòng giảm giá đầu tư chứng khoán	-	181.304.000
Lỗ chênh lệch tỷ giá	259.482.696	2.978.460.563
Lỗ kinh doanh chứng khoán	-	67.573.719
Cộng	21.413.333.564	22.033.737.965

<i>Phân loại theo bộ phận kinh doanh</i>	Năm 2012	Năm 2011
Công ty Cổ phần Gò Đàng	20.368.569.010	17.205.732.241
Công ty TNHH TM Gò Đàng	344.091.492	543.017.417
Công ty TNHH XNK TS An Phát	301.400	2.229.973.698
Công ty TNHH TM TS Việt Đức	569.047	793.506
Công ty TNHH MTV Gò Đàng Vĩnh Long	55.181.948	2.054.221.103
Công ty TNHH MTV Gò Đàng Bến Tre	644.620.667	-
Cộng	21.413.333.564	22.033.737.965

CÔNG TY CỔ PHẦN GÒ ĐÀNG

THUYẾT MINH BÁO CÁO TÀI CHÍNH HỢP NHẤT

Cho năm tài chính kết thúc vào ngày 31/12/2012

Đơn vị tính: VND

5. Chi phí bán hàng

<i>Phân loại theo tính chất</i>	Năm 2012	Năm 2011
Chi phí vật liệu, bao bì	41.153.218.898	37.191.184.994
Chi phí vận chuyển, cước tàu ...	28.962.679.602	24.620.920.118
Chi hoa hồng môi giới	2.264.305.021	3.877.332.785
Chi phí bằng tiền khác	2.273.728.347	2.113.105.690
Cộng	74.653.931.868	67.802.543.587
<i>Phân loại theo bộ phận kinh doanh</i>		
Công ty Cổ phần Gò Đàng	71.517.510.853	62.553.608.751
Công ty TNHH TM Gò Đàng	3.136.421.015	5.248.934.836
Cộng	74.653.931.868	67.802.543.587

6. Chi phí quản lý doanh nghiệp

<i>Phân loại theo tính chất</i>	Năm 2012	Năm 2011
Chi phí nhân viên quản lý	10.153.579.169	7.534.438.572
Chi phí công cụ dụng cụ	1.025.826.874	1.038.812.526
Chi phí khấu hao TSCĐ	1.021.085.044	1.429.276.305
Chi phí dự phòng (hoàn nhập) phải thu khó đòi	(86.975.766)	-
Chi phí dịch vụ mua ngoài	719.667.292	1.792.368.662
Lợi thế thương mại	58.265.703	58.265.703
Chi phí bằng tiền khác	2.116.569.120	5.869.941.215
Cộng	15.008.017.436	17.723.102.983
<i>Phân loại theo bộ phận kinh doanh</i>		
Công ty Cổ phần Gò Đàng	11.153.932.130	14.696.147.141
Công ty TNHH TM Gò Đàng	1.593.363.397	1.952.528.003
Công ty TNHH XNK TS An Phát	288.048.840	144.464.381
Công ty TNHH TM TS Việt Đức	7.392.748	3.974.015
Công ty TNHH MTV Gò Đàng Vĩnh Long	1.852.539.330	867.723.740
Công ty TNHH MTV Gò Đàng Bến Tre	54.475.288	-
Lợi thế thương mại	58.265.703	58.265.703
Cộng	15.008.017.436	17.723.102.983

CÔNG TY CỔ PHẦN GÒ ĐÀNG
THUYẾT MINH BÁO CÁO TÀI CHÍNH HỢP NHẤT

Cho năm tài chính kết thúc vào ngày 31/12/2012

Đơn vị tính: VND

	Năm 2012	Năm 2011
7. Thu nhập khác		
Thu thanh lý tài sản cố định	259.090.909	-
Thu nhập từ bán phế liệu	3.264.114.329	2.731.087.144
Các khoản cho thuê kho bãi, tiền phạt và các khoản khác	1.818.786.502	483.206.816
Cộng	5.341.991.740	3.214.293.960
8. Chi phí khác		
Chi phí thanh lý tài sản cố định	133.889.417	-
Các khoản chi phí khác	3.053.295.384	3.739.752.303
Cộng	3.187.184.801	3.739.752.303
9. Chi phí thuế thu nhập doanh nghiệp hiện hành		
Công ty Cổ phần Gò Đàng	2.822.680.790	1.398.337.312
Công ty TNHH TM Gò Đàng	7.476.792	-
Công ty TNHH XNK TS An Phát	2.620.650.979	27.370.453
Công ty TNHH MTV Gò Đàng Vĩnh Long	137.068.723	253.786.602
Công ty Cổ phần Gò Đàng	5.587.877.284	1.679.494.367
10. Lãi cơ bản trên cổ phiếu		
Lợi nhuận kế toán sau thuế thu nhập doanh nghiệp	96.693.815.044	130.801.246.117
Các khoản điều chỉnh tăng/giảm lợi nhuận kế toán để xác định lợi nhuận hoặc lỗ phân bổ cho cổ đông sở hữu cổ phiếu phổ thông	-	-
- Các khoản điều chỉnh tăng	-	-
- Các khoản điều chỉnh giảm	-	-
Lợi nhuận hoặc (lỗ) phân bổ cho cổ đông sở hữu cổ phiếu phổ thông	96.693.815.044	130.801.246.117
Cổ phiếu phổ thông đang lưu hành bình quân	12.246.508	10.333.293
Lãi cơ bản trên cổ phiếu	7.896	12.658
11. Chi phí sản xuất kinh doanh theo yếu tố		
Chi phí nguyên vật liệu	691.851.628.753	676.550.720.846
Chi phí nhân công	93.927.405.533	74.020.931.137
Chi phí khấu hao tài sản cố định	25.126.582.469	20.735.044.732
Chi phí dịch vụ mua ngoài	247.109.148.272	407.485.657.205
Chi phí bằng tiền khác	26.349.851.397	54.942.072.304
Cộng	1.084.364.616.424	1.233.734.426.224

CÔNG TY CỔ PHẦN GỖ ĐÀNG
THUYẾT MINH BÁO CÁO TÀI CHÍNH HỢP NHẤT

Cho năm tài chính kết thúc vào ngày 31/12/2012

Đơn vị tính: VND

VII. Các thông tin khác

1. Nghiệp vụ với các Bên liên quan

Trong năm, Công ty phát sinh các nghiệp vụ với các bên liên quan chủ yếu sau:

Bên liên quan	Mối quan hệ	Nội dung nghiệp vụ	Năm 2012
PANGA HOLDCO PTE. LTD.	Cổ đông lớn	Thu góp vốn	60.000.700.000
		Thu thặng dư vốn cổ phần	318.003.710.000
Ông Lê Quang Tuấn	Phó chủ tịch HĐQT	Thanh toán công nợ	9.664.650.000
Bà Nguyễn Thị Thanh Trúc	Phó Tổng Giám đốc	Thanh toán công nợ	12.532.152.180
Ông Lê Sơn Tùng	Phó Tổng Giám đốc	Thanh toán công nợ	261.902.000

2. Các cam kết khác

Theo Nghị quyết của Đại hội đồng Cổ đông số 114/2012/NQ/ĐHĐCĐ ngày 05/10/2012, Công ty sẽ tiến hành hủy niêm yết tự nguyện với mã cổ phiếu AGD, đồng thời xây dựng phương án mua lại toàn bộ số cổ phần của các cổ đông nhỏ với giá 50.000 đồng/cổ phiếu trước khi hủy niêm yết. Tính đến thời điểm lập báo cáo này, Ủy ban Chứng khoán Nhà nước vẫn chưa quyết định cho Công ty hủy niêm yết.

3. Quản lý rủi ro tài chính

a. Rủi ro thị trường

Rủi ro tiền tệ

Công ty chịu rủi ro tỷ giá trên các giao dịch mua và bán bằng các đồng tiền tệ không phải là đồng Việt Nam. Các ngoại tệ có rủi ro này chủ yếu là đồng Đô la Mỹ ("USD") và đồng Euro ("EUR").

Công ty đảm bảo rằng mức độ rủi ro tiền tệ thuần được duy trì ở một mức độ có thể chấp nhận được bằng cách mua hoặc bán các ngoại tệ theo tỷ giá thực hiện tại thời điểm khi cần thiết để hạn chế sự mất cân bằng trong ngắn hạn. Ban Điều hành không thực hiện các giao dịch phòng ngừa rủi ro tiền tệ sau khi đã cân nhắc chi phí của việc sử dụng các công cụ tài chính phòng ngừa rủi ro có thể vượt mức rủi ro tiềm tàng của biến động tỷ giá.

Rủi ro tiền tệ của Công ty đối với USD và EUR là như sau:

	Tại ngày 31/12/2012			
	Gốc ngoại tệ		Tương đương VND	
	USD	EUR	USD	EUR
Tài sản tài chính				
Tiền mặt và tiền gửi Ngân hàng	188.277,48	2.376,65	3.921.443.353	65.963.921
Phải thu khách hàng	3.926.328,32	-	81.777.566.249	-
Tổng cộng	4.114.605,80	2.376,65	85.699.009.602	65.963.921
Nợ tài chính				
Phải trả người bán	-	-	-	-
Vay và nợ ngắn hạn	21.644.896,00	-	450.819.893.888	-
Tổng cộng	21.644.896,00	-	450.819.893.888	-
Mức độ rủi ro tiền tệ	(17.530.290,20)	2.376,65	(365.120.884.286)	65.963.921

CÔNG TY CỔ PHẦN GÒ ĐÀNG

THUYẾT MINH BÁO CÁO TÀI CHÍNH HỢP NHẤT

Cho năm tài chính kết thúc vào ngày 31/12/2012

Đơn vị tính: VND

Rủi ro tiền tệ (tiếp theo)

Tại ngày 31 tháng 12 năm 2012, nếu đồng Đô la Mỹ mạnh/(yếu) đi 5% so với đồng Việt Nam trong khi mọi biến số khác (kể cả thuế suất) giữ nguyên không đổi, thì lợi nhuận kế toán trước thuế của Công ty cho thời kỳ tài chính sẽ (thấp)/cao hơn một khoản là (18.256.044.214) đồng Việt Nam do lãi/(lỗ) chuyển đổi tỷ giá trên số dư các công cụ tài chính bằng đồng Đô la Mỹ còn lại.

Tại ngày 31 tháng 12 năm 2012, nếu đồng Euro mạnh/(yếu) đi 5% so với đồng Việt Nam trong khi mọi biến số khác (kể cả thuế suất) giữ nguyên không đổi, thì lợi nhuận kế toán trước thuế của Công ty cho thời kỳ tài chính sẽ (thấp)/cao hơn một khoản là (3.298.196) đồng Việt Nam do lãi/(lỗ) chuyển đổi tỷ giá trên số dư các công cụ tài chính bằng đồng Euro còn lại.

Rủi ro giá

Công ty không có các hoạt động đầu tư vốn ra bên ngoài tập đoàn, do vậy Công ty sẽ không chịu nhiều rủi ro biến động giá.

Rủi ro lãi suất

Rủi ro lãi suất là rủi ro mà giá trị hợp lý hoặc các luồng tiền trong tương lai của một công cụ tài chính sẽ biến động theo những thay đổi của lãi suất thị trường. Rủi ro thị trường do thay đổi lãi suất của Công ty chủ yếu liên quan đến tiền, các khoản tiền gửi ngắn hạn, các khoản vay của Công ty.

Công ty quản lý rủi ro bằng cách phân tích tình hình cạnh tranh trên thị trường để có được các lãi suất có lợi cho mục đích của Công ty và vẫn nằm trong giới hạn quản lý rủi ro của mình.

b. Rủi ro tín dụng

Rủi ro tín dụng là rủi ro Công ty bị thiệt hại về tài chính nếu một khách hàng hoặc một đối tác của công cụ tài chính không thể thực hiện các nghĩa vụ theo hợp đồng của họ, và rủi ro này phát sinh chủ yếu từ các khoản phải thu khách hàng.

Phải thu khách hàng và phải thu khác

Mức độ rủi ro tín dụng của Công ty bị ảnh hưởng chủ yếu bởi các đặc điểm riêng biệt của từng khách hàng.

Ban Điều hành đã thiết lập các chính sách tín dụng, theo đó, mỗi một khách hàng mới phải được phân tích kỹ về mức độ tín nhiệm trước khi Công ty đưa ra các điều kiện và điều khoản giao hàng và thanh toán. Hạn mức mua hàng được thiết lập cho từng khách hàng, thể hiện khoản tiền cao nhất mà khách hàng có thể mua mà không cần phải có sự chấp thuận của Ban Điều hành. Khách hàng nào không được thông qua xếp hạng tín nhiệm chỉ có thể giao dịch với Công ty với điều kiện trả tiền trước.

Công ty sẽ lập dự phòng giảm giá trị để phản ánh mức độ thiệt hại ước tính đối với các phải thu khách hàng, phải thu khác và các khoản đầu tư. Thành phần chính của khoản dự phòng giảm giá trị này là khoản lỗ cụ thể có liên quan đến mức độ thiệt hại lớn cụ thể đối với từng khách hàng và mức độ thiệt hại tổng thể của nhóm tài sản tài chính tương tự, được xác định khi các rủi ro này có thể đã xảy ra nhưng chưa được phát hiện. Mức độ thiệt hại tổng thể được xác định dựa trên dữ liệu thống kê về thanh toán trong quá khứ của các tài sản tài chính tương tự.

Số dư ngân hàng

Công ty có số dư tiền gửi với các tổ chức tín dụng trong nước. Ban Điều hành không nhận thấy một khoản thiệt hại nào đối với kết quả hoạt động của các tổ chức tín dụng này.

CÔNG TY CỔ PHẦN GỖ ĐÀNG

THUYẾT MINH BÁO CÁO TÀI CHÍNH HỢP NHẤT

Cho năm tài chính kết thúc vào ngày 31/12/2012

Đơn vị tính: VND

Mức độ rủi ro tín dụng tối đa đối với mỗi nhóm tài sản tài chính là giá trị ghi sổ của nhóm công cụ tài chính đó được trình bày trên bảng cân đối kế toán. Các nhóm tài sản tài chính lớn của Công ty là tiền gửi Ngân hàng, các khoản phải thu khách hàng, các khoản phải thu khác và các khoản đầu tư.

Các tài sản tài chính không quá hạn cũng không bị suy giảm giá trị

Tiền gửi Ngân hàng không quá hạn và không bị suy giảm giá trị là các khoản tiền gửi ở các Ngân hàng có xếp hạng tín nhiệm cao ở Việt Nam. Các khoản phải thu khách hàng và phải thu khác mà không quá hạn cũng không bị giảm giá chủ yếu là từ các công ty có quá trình thanh toán tốt cho Công ty.

Các khoản phải thu khách hàng và phải thu khác của Công ty không quá hạn và không bị suy giảm giá trị là 174.843.082.344 đồng.

Tài sản tài chính quá hạn và/ hoặc suy giảm giá trị

Giá trị ghi sổ của các khoản phải thu khách hàng và phải thu khác được xác định là có suy giảm giá trị và sự tăng giảm của dự phòng giảm giá trị liên quan như sau:

	31/12/2012 VND	01/01/2012 VND
Giá trị ghi sổ		
Tổng gộp	172.412.135.739	178.505.924.363
Trừ dự phòng giảm giá trị	(1.131.225.007)	(2.894.193.242)
Giá trị thuần của khoản phải thu này	171.280.910.732	175.611.731.121
Dự phòng giảm giá trị		
Số dư đầu năm	(2.894.193.242)	(2.894.193.242)
Tăng (do trích lập dự phòng)	-	-
Hoàn nhập	1.762.968.235	-
Số dư cuối năm	(1.131.225.007)	(2.894.193.242)

Rủi ro thanh toán

Rủi ro thanh toán là rủi ro Công ty sẽ gặp khó khăn và không thể thực hiện các nghĩa vụ liên quan đến các khoản nợ tài chính. Chính sách của Công ty là thường xuyên giám sát các yêu cầu thanh khoản hiện tại và tương lai nhằm đảm bảo Công ty có thể duy trì dự trữ tiền mặt đầy đủ để có thể đáp ứng các yêu cầu thanh khoản trong ngắn hạn và trung hạn. Việc nắm giữ tiền mặt của Công ty và dòng lưu chuyển tiền thuần từ hoạt động được cho là đầy đủ để có thể thanh toán các khoản nợ đến hạn trong thời kỳ tài chính tới của Công ty.

Bảng dưới đây phân tích các khoản nợ tài chính phi phái sinh vào các nhóm đáo hạn có liên quan dựa trên kỳ hạn còn lại từ ngày lập bảng cân đối kế toán đến ngày đáo hạn theo hợp đồng. Các số tiền được trình bày trong bảng sau là các dòng tiền theo hợp đồng không chiết khấu.

Tại ngày 31/12/2012	Dưới 1 năm VND	Từ 1 - 5 năm VND	Trên 5 năm VND	Cộng VND
Vay ngắn và dài hạn	451.920.648.662	-	-	451.920.648.662
Phải trả người bán	72.739.274.086	-	-	72.739.274.086
Người mua trả trước	603.232.393	-	-	603.232.393
Thuế và các khoản phải nộp	1.914.934.692	-	-	1.914.934.692
Phải trả người lao động	6.517.250.784	-	-	6.517.250.784
Chi phí phải trả	2.029.560.794	-	-	2.029.560.794
Các khoản phải trả khác	1.665.806.798	-	-	1.665.806.798
Quỹ khen thưởng phúc lợi	1.078.781.425	-	-	1.078.781.425
Cộng	538.469.489.634	-	-	538.469.489.634

CÔNG TY CỔ PHẦN GÒ ĐÀNG THUYẾT MINH BÁO CÁO TÀI CHÍNH HỢP NHẤT

Cho năm tài chính kết thúc vào ngày 31/12/2012

Đơn vị tính: VND

Rủi ro thanh toán (tiếp theo)

Tại ngày 31/12/2012

	Dưới 1 năm VND	Từ 1 - 5 năm VND	Trên 5 năm VND	Cộng VND
Tại ngày 01/01/2012				
Vay ngắn và dài hạn	332.017.942.731	-	-	332.017.942.731
Phải trả người bán	37.443.769.803	-	-	37.443.769.803
Người mua trả trước	2.023.536.352	-	-	2.023.536.352
Thuế và các khoản phải nộp	2.647.475.308	-	-	2.647.475.308
Phải trả người lao động	5.008.720.093	-	-	5.008.720.093
Chi phí phải trả	2.320.678.667	-	-	2.320.678.667
Các khoản phải trả khác	7.893.125.774	-	-	7.893.125.774
Quỹ khen thưởng phúc lợi	173.680.530	-	-	173.680.530
Cộng	389.528.929.258	-	-	389.528.929.258

Công ty cho rằng mức độ tập trung rủi ro đối với việc trả nợ là thấp. Công ty có khả năng thanh toán các khoản nợ đến hạn từ dòng tiền từ hoạt động kinh doanh và tiền thu từ các tài sản tài chính đáo hạn.

Tài sản đảm bảo

Công ty đã cầm cố hàng tồn kho, tài sản cố định hữu hình là máy móc thiết bị, quyền sử dụng đất, và các khoản phải thu (thuyết minh tại Mục số 3 - Phần V - Thuyết minh các Báo cáo Tài chính).

Công ty không nắm giữ tài sản đảm bảo của một bên khác vào ngày 31 tháng 12 năm 2012 là toàn bộ tài sản thuộc quyền sở hữu của cá nhân đi vay và tổ chức đi vay tại thời điểm trước và sau khi nhận nợ.

Đo lường theo giá trị hợp lý

Giá trị ghi sổ trừ dự phòng của các khoản phải thu khách hàng ngắn hạn, tiền gửi Ngân hàng và các khoản phải trả người bán và các khoản phải trả khác là gần bằng với giá trị của chúng.

4. Các sự kiện phát sinh sau ngày kết thúc năm tài chính

Không có sự kiện trọng yếu nào phát sinh sau ngày kết thúc năm tài chính cần phải điều chỉnh hoặc phải công bố trong báo cáo tài chính.

NGUYỄN THỊ NGỌC HÀ
Kế toán trưởng
Ngày 05 tháng 4 năm 2013



NGUYỄN VĂN ĐẠO
Tổng Giám đốc