

# THÔNG TIN TÓM TẮT VỀ TỔ CHỨC ĐĂNG KÝ GIAO DỊCH



BJSC12-CIENCO1

## CÔNG TY CỔ PHẦN CẦU 12 – CIENCO1

*(Giấy chứng nhận đăng ký kinh doanh số 0100104651 do Sở kế hoạch Đầu tư thành phố Hà Nội cấp lần đầu ngày 01/10/2007, đăng ký thay đổi lần thứ 09 ngày 19/08/2016)*

Địa chỉ: Số 463 Nguyễn Văn Linh, Phường Phúc Đồng, Quận Long Biên, Tp. Hà Nội

Điện thoại: 043 8759413 Fax: 043 8759419

Website: [www.congtycpcaul2.vn](http://www.congtycpcaul2.vn)

### Phụ trách công bố thông tin:

Họ tên: Mai Quý Huân – Thư ký HĐQT

Số điện thoại: 0913399330

Số fax: 043 8759419

**BẢN THÔNG TIN TÓM TẮT NÀY SẼ ĐƯỢC CUNG CẤP TẠI:**



**TỔ CHỨC ĐĂNG KÝ GIAO DỊCH:**

**Công ty cổ phần Cầu 12 – Cienco1**

Địa chỉ: Số 463 Nguyễn Văn Linh, Phường Phúc Đồng, Quận Long Biên, Thành phố Hà Nội.

Điện thoại: 043 8759413

Fax: 043 8759419



**TỔ CHỨC TƯ VẤN:**

**Công ty Cổ phần Chứng khoán Châu Á Thái Bình Dương**

Địa chỉ: Tầng 02 và 03, tòa nhà Machinco, số 444 Hoàng Hoa Thám, Hà Nội

Điện thoại: 04.35771968

Fax: 04.35771966

**Chi nhánh Thành phố Hồ Chí Minh – Công ty Cổ phần Chứng khoán Châu Á Thái Bình Dương**

Địa chỉ: Tầng 04 130 Nguyễn Công Trứ, Phường Nguyễn Thái Bình, Quận 1, Tp HCM

Điện thoại: (84-8) 39151956

Fax: (84-8) 39151955

**MỤC LỤC**

|  |          |
|--|----------|
| <b>I. TÌNH HÌNH VÀ ĐẶC ĐIỂM CỦA TỔ CHỨC ĐĂNG KÝ GIAO DỊCH .....</b>  | <b>7</b> |
| 1. Tóm tắt quá trình hình thành và phát triển .....  | 7        |
| 1.1 Giới thiệu chung về tổ chức đăng ký giao dịch.....   | 7        |
| 1.2 Giới thiệu về Chứng khoán đăng ký giao dịch.....   | 8        |
| 1.3 Quá trình hình thành và phát triển:.....   | 8        |
| 1.4 Quá trình tăng vốn điều lệ:.....   | 10       |
| 2. Cơ cấu tổ chức công ty:.....  | 10       |
| 3. Cơ cấu bộ máy quản lý của Công ty:.....   | 11       |
| 4. Danh sách cổ đông nắm giữ từ trên 5% vốn cổ phần của công ty; Danh sách cổ đông sáng lập và tỉ lệ cổ phần nắm giữ; Tỷ lệ cổ phần nắm giữ và Cơ cấu cổ đông tại ngày 20/10/2016.....   | 15       |
| 5. Danh sách công ty mẹ và những công ty con của tổ chức đăng ký giao dịch, những công ty mà tổ chức đăng ký giao dịch đang nắm giữ quyền kiểm soát hoặc cổ phần chi phối, những công ty nắm quyền kiểm soát hoặc cổ phần chi phối đối với tổ chức đăng ký giao dịch ..... | 16       |
| 5.1 Danh sách Công ty mẹ và Công ty nắm giữ quyền kiểm soát hoặc cổ phần chi phối đối với Công ty cổ phần Cầu 12 – Cienco1 .....   | 16       |
| 5.2 Danh sách Công ty con và Công ty mà Công ty cổ phần Cầu 12 – Cienco1 nắm giữ quyền kiểm soát hoặc cổ phần chi phối.....  | 17       |
| 5.3 Danh sách công ty liên kết: .....  | 17       |
| 6. Hoạt động kinh doanh của Công ty: .....   | 17       |
| 7. Báo cáo kết quả hoạt động sản xuất kinh doanh trong 2 năm gần nhất.....   | 20       |
| 7.1 Tóm tắt một số chỉ tiêu hoạt động SXKD của Công ty năm 2014, 2015 và 6 tháng đầu năm 2016.....   | 20       |
| 7.2 Những nhân tố ảnh hưởng đến hoạt động sản xuất kinh doanh của Công ty trong năm báo cáo .....  | 21       |
| 8. Vị thế của công ty so với các doanh nghiệp khác trong cùng ngành.....   | 22       |
| 8.1 Vị thế của công ty trong ngành: .....  | 22       |
| 8.2 Triển vọng phát triển của ngành:.....  | 22       |
| 9. Chính sách đối với người lao động.....  | 23       |
| 9.1 Cơ cấu lao động tại ngày 31 tháng 08 năm 2016 .....  | 23       |
| 9.2 Chính sách đối với người lao động .....  | 24       |



## **BẢN THÔNG TIN TÓM TẮT CÔNG TY CỔ PHẦN CẦU 12 – CIENCO1**

---

|   |           |
|---|-----------|
| 10. Chính sách cổ tức .....   | 25        |
| 11. Tình hình tài chính.....  | 25        |
| 11.1 Trích khấu hao tài sản cố định .....   | 26        |
| 11.2 Thanh toán các khoản nợ đến hạn .....  | 26        |
| 11.3 Các khoản phải nộp theo luật định .....  | 26        |
| 11.4 Trích lập các quỹ theo luật định .....   | 27        |
| 11.5 Tổng dư nợ vay .....   | 27        |
| 11.6 Tình hình công nợ hiện nay.....  | 28        |
| 11.7 Các khoản đầu tư tài chính .....   | 29        |
| 11.8 Các chỉ tiêu tài chính chủ yếu .....   | 29        |
| <u>12.</u> Tài sản.....   | 30        |
| 13. Kế hoạch lợi nhuận và cổ tức năm tiếp theo .....  | 31        |
| 13.1 Kế hoạch lợi nhuận, cổ tức năm 2016, 2017.....   | 31        |
| 13.2 Căn cứ để đạt được kế hoạch lợi nhuận và cổ tức nói trên .....   | 31        |
| 14. Thông tin về những cam kết nhưng chưa thực hiện của tổ chức đăng ký giao dịch (thông tin về trái phiếu chuyển đổi, cam kết bảo lãnh, cam kết vay, cho vay...) ..... | 34        |
| 15. Chiến lược, định hướng phát triển sản xuất kinh doanh.....  | 34        |
| 15.1 Định hướng chung.....  | 34        |
| 15.2 Chiến lược phát triển cụ thể: .....  | 35        |
| 16. Các thông tin, các tranh chấp kiện tụng liên quan tới tổ chức đăng ký giao dịch .....   | 36        |
| <b>II. QUẢN TRỊ CÔNG TY.....</b>  | <b>36</b> |
| 1. Hội đồng quản trị .....  | 36        |
| 2. Ban kiểm soát. ....  | 46        |
| 3. Ban Giám đốc .....   | 50        |
| 4. Kế toán trưởng .....   | 56        |
| 5. Kế hoạch tăng cường quản trị công ty.....  | 57        |



**DANH MỤC BẢNG**

- Bảng 1: Danh sách cổ đông nắm giữ từ trên 5% vốn điều lệ tại ngày 20/10/2016
- Bảng 2: Cơ cấu cổ đông tại ngày 20/10/2016
- Bảng 3: Các công trình lớn Công ty đang thực hiện
- Bảng 4: Kết quả hoạt động kinh doanh năm 2014, 2015 và 6 tháng đầu năm 2016
- Bảng 5: Cơ cấu lao động tại ngày 31/08/2016
- Bảng 6: Mức chi trả cổ tức của Công ty các giai đoạn
- Bảng 7: Các khoản phải nộp theo luật định
- Bảng 8: Số dư các Quỹ của Công ty
- Bảng 9: Các khoản vay của Công ty
- Bảng 10: Tình hình công nợ phải thu qua các giai đoạn
- Bảng 11: Tình hình công nợ phải trả qua các giai đoạn
- Bảng 12: Các khoản đầu tư tài chính của Công ty qua các giai đoạn
- Bảng 13: Các chỉ tiêu tài chính chủ yếu
- Bảng 14: Giá trị tài sản của Công ty tại thời điểm 31/12/2015
- Bảng 15: Giá trị tài sản của Công ty tại thời điểm 30/06/2016
- Bảng 16: Tình hình sử dụng đất đai của Công ty tại thời điểm 30/06/2016
- Bảng 17: Kế hoạch lợi nhuận và cổ tức năm 2016, 2017

**BẢNG KÝ HIỆU, VIẾT TẮT**

|             |                                    |
|-------------|------------------------------------|
| HĐQT        | Hội đồng quản trị                  |
| BKS         | Ban kiểm soát                      |
| BGD         | Ban giám đốc                       |
| GD          | Giám đốc                           |
| CT          | Công trình                         |
| TCNS – ATLĐ | Tổ chức nhân sự - An toàn lao động |
| DT          | Doanh thu                          |
| DTT         | Doanh thu thuần                    |
| BCTC        | Báo cáo tài chính                  |
| SXKD        | Sản xuất kinh doanh                |
| HĐKD        | Hoạt động kinh doanh               |
| GTVT        | Giao thông vận tải                 |
| TCT         | Tổng công ty                       |
| GDP         | Tổng sản phẩm quốc nội             |
| TS          | Tài sản                            |
| TSCĐ        | Tài sản cố định                    |
| TSNH        | Tài sản ngắn hạn                   |
| LNST        | Lợi nhuận sau thuế                 |
| VCSH        | Vốn chủ sở hữu                     |

**BẢN THÔNG TIN TÓM TẮT CÔNG TY CỔ PHẦN CẦU 12 – CIENCO1**

|       |                       |
|-------|-----------------------|
| CBCNV | Cán bộ công nhân viên |
| CP    | Cổ phần               |
| XDCT  | Xây dựng công trình   |
| KTTC  | Kế toán tài chính     |
| XD    | Xây dựng              |
| KT    | Kỹ thuật              |




## BẢN THÔNG TIN TÓM TẮT CÔNG TY CỔ PHẦN CẦU 12 – CIENCO1

### I. TÌNH HÌNH VÀ ĐẶC ĐIỂM CỦA TỔ CHỨC ĐĂNG KÝ GIAO DỊCH

#### 1. Tóm tắt quá trình hình thành và phát triển

##### 1.1 Giới thiệu chung về tổ chức đăng ký giao dịch

- Tên công ty: Công ty Cổ phần Cầu 12 – Cienco1
- Tên tiếng Anh: Bridge Joint Stock Company No.12 - Cienco1
- Tên viết tắt: BJSC12 - CIENCO1
- Logo:  

- Người đại diện theo pháp luật: Quách Bá Vương – Chủ tịch HĐQT Công ty
- Trụ sở chính: Số 463 Nguyễn Văn Linh, Phường Phúc Đồng, Quận Long Biên, Thành phố Hà Nội.
- Điện thoại: 043 8759413
- Fax: 043 8759419
- Website: [www.congtycpcau12.vn](http://www.congtycpcau12.vn)
- Vốn điều lệ đăng ký: 48.500.000.000 đồng
- Vốn điều lệ thực góp: 48.500.000.000 đồng
- Giấy chứng nhận đăng ký kinh doanh: 0100104651 do Sở kế hoạch Đầu tư thành phố Hà Nội cấp lần đầu ngày 01/10/2007, đăng ký thay đổi lần thứ 09 ngày 19/08/2016
- Năm chính thức trở thành công ty đại chúng: Năm 2012
- Địa chỉ chi nhánh: Số 127B/B1, phố Đinh Tiên Hoàng, quận Bình Thạnh,



## **BẢN THÔNG TIN TÓM TẮT CÔNG TY CỔ PHẦN CẦU 12 – CIENCO1**

lượng trên 1000 cán bộ, công nhân viên có chuyên môn lành nghề, được đầu tư công nghệ tiên tiến và nhiều thiết bị hiện đại sẵn sàng đảm nhận thi công tới các công trình có quy mô lớn, kỹ thuật cao.

Công ty cổ phần Cầu 12 – Cienco1 tự hào là đơn vị luôn tiên phong ứng dụng tất cả các công nghệ thi công cầu mới nhất trên thế giới vào Việt Nam, với những công trình tiêu biểu như:

- Cầu Phú Lương (Hải Dương), khẩu độ lớn thi công bằng công nghệ đúc hẫng cân bằng đầu tiên ở Việt Nam.
- Cầu Mỹ Thuận (Đồng bằng sông Cửu Long), cầu dây văng đầu tiên thi công trụ tháp cao 120m bằng công nghệ đà giáo trượt.
- Cầu sông Hàn (Đà Nẵng), cầu dây văng nhịp quay đầu tiên.
- Nút giao thông Nam cầu Chương Dương (Hà Nội), nút giao thông lập thể đầu tiên của cả nước, thi công vượt tiến độ 4 tháng.
- Cầu vượt Ngã Tư Vọng (Hà Nội), công trình đầu tiên áp dụng công nghệ đà giáo di động.
- Dự án cải tạo QL 188 – Nam Lào, đây là dự án đầu tiên thực hiện bằng vốn ODA của Chính phủ Việt Nam dành cho Lào.
- Cầu Thanh Trì (Hà Nội), cầu bê tông cốt thép quy mô lớn nhất Đông Nam Á.
- Cầu vượt Đầm Thị Nại (Bình Định), cầu vượt biển dài nhất Việt Nam.
- Cầu Rạch Miễu (Bến Tre), cây cầu dây văng đầu tiên do Việt Nam tự thiết kế và thi công.

Ngày 25/11/2016, Công ty được Trung tâm lưu ký chứng khoán Việt Nam cấp giấy chứng nhận đăng ký chứng khoán số 152/2016/GCNCP-VSD với số lượng đăng ký là 4.850.000 cổ phiếu.

Với những đóng góp của mình vào thành quả chung của đất nước, Công ty đã 2 lần được Nhà nước phong tặng danh hiệu Anh hùng lao động (năm 1985, 1997) và 1 lần được phong tặng danh hiệu Anh hùng Lực lượng vũ trang nhân dân (năm 2002), được trao tặng 55 Huân chương các loại, trong đó có 01 Huân chương Kháng chiến hạng Nhất, 01 Huân chương Chiến công hạng Ba, 01 Huân chương Độc lập hạng Nhất, 01 Huân chương Độc lập hạng Ba, 08 Huân chương Lao động hạng Nhất, 04 cá nhân được phong tặng danh hiệu Anh hùng Lao động.

Cam kết xây dựng và bảo vệ thương hiệu là công ty hàng đầu trong lĩnh vực xây dựng công trình giao thông, công nghiệp và dân dụng ở Việt Nam, Công ty không ngừng nâng cao hiệu lực quản lý điều hành, năng lực cạnh tranh, quan tâm đến đời sống của cán bộ, công nhân



## **BẢN THÔNG TIN TÓM TẮT CÔNG TY CỔ PHẦN CẦU 12 – CIENCO1**

viên, lợi ích các cổ đông, phát huy tốt truyền thống của đơn vị 3 lần anh hùng, đóng góp tích cực nhất vào sự nghiệp công nghiệp hoá, hiện đại hoá đất nước.

### **1.4 Quá trình tăng vốn điều lệ:**

Từ khi thành lập đến nay, Công ty cổ phần Cầu 12 – Cienco1 chưa thực hiện tăng vốn điều lệ dưới bất kỳ hình thức nào.

### **2. Cơ cấu tổ chức công ty:**

Hiện tại, Công ty cổ phần Cầu 12 – Cienco1 đang áp dụng theo mô hình tổ chức của Công ty cổ phần. Mô hình tổ chức này được xây dựng dựa trên mục tiêu phát triển chiến lược kinh doanh của Công ty, tuân thủ theo các quy định của Điều lệ, pháp luật. Bao gồm:

- Hội đồng quản trị: 05 người

| <b>Stt</b> | <b>Họ và tên</b> | <b>Chức vụ</b>    |
|------------|------------------|-------------------|
| 1          | Quách Bá Vương   | Chủ tịch HĐQT     |
| 2          | Đặng Thanh Bình  | Phó Chủ tịch HĐQT |
| 3          | Đình Văn Thanh   | Thành viên HĐQT   |
| 4          | Nguyễn Huy Khôi  | Thành viên HĐQT   |
| 5          | Nguyễn Văn Vinh  | Thành viên HĐQT   |

- Ban kiểm soát: 03 người

| <b>Stt</b> | <b>Họ và tên</b>     | <b>Chức vụ</b> |
|------------|----------------------|----------------|
| 1          | Nguyễn Thị Bích Hạnh | Trưởng BKS     |
| 2          | Nguyễn Trọng Hường   | Thành viên BKS |
| 3          | Trần Quang Thảo      | Thành viên BKS |

- Ban Giám đốc: 05 người

| <b>Stt</b> | <b>Họ và tên</b> | <b>Chức vụ</b>                             |
|------------|------------------|--|
| 1          | Nguyễn Văn Vinh  | Quyền Giám đốc (kiêm Thành viên HĐQT)      |
| 2          | Đào Trọng Nam    | Phó Giám đốc – Giám đốc Chi nhánh Miền Nam |

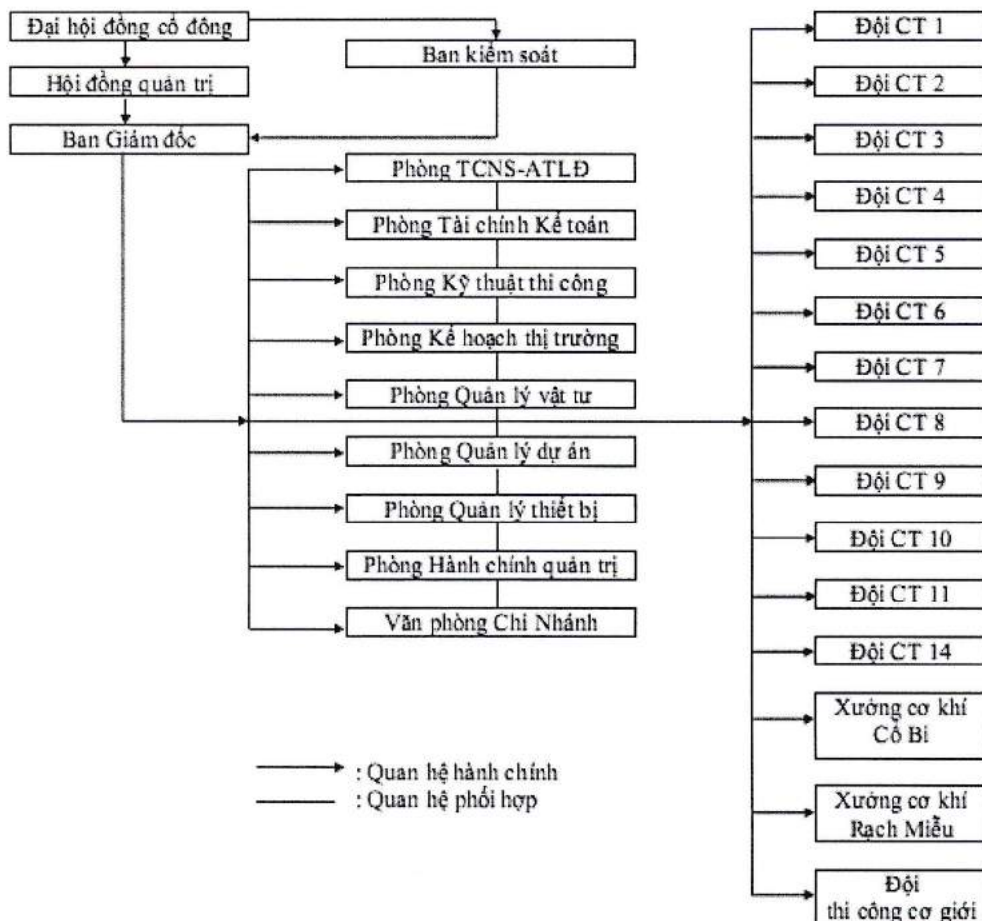
**BẢN THÔNG TIN TÓM TẮT CÔNG TY CỔ PHẦN CẦU 12 – CIENCO1**

|   |                 |              |
|---|-----------------|--------------|
| 3 | Hoàng Sơn Hải   | Phó Giám đốc |
| 4 | Khuất Quang Huy | Phó Giám đốc |
| 5 | Võ Công Giang   | Phó Giám đốc |

**3. Cơ cấu bộ máy quản lý của Công ty:**

Hiện tại, Công ty cổ phần Cầu 12 – Cienco1 đang áp dụng theo mô hình tổ chức của Công ty cổ phần. Mô hình tổ chức này được xây dựng dựa trên mục tiêu phát triển chiến lược kinh doanh của Công ty, tuân thủ theo các quy định của Điều lệ, pháp luật. Bộ máy quản lý của Công ty có cơ cấu như sau:

**Sơ đồ bộ máy quản lý của Công ty**



Nguồn: Công ty cổ phần Cầu 12 – Cienco1

- **Đại hội đồng cổ đông:**

Đại hội đồng cổ đông là cơ quan có thẩm quyền cao nhất của Công ty. Đại hội cổ đông thường niên được tổ chức mỗi năm một (01) lần.

Đại hội đồng cổ đông có quyền thảo luận và thông qua: Kế hoạch kinh doanh hàng năm của Công ty; Báo cáo tài chính hàng năm; Báo cáo của Ban Kiểm soát về tình hình Công ty; Báo cáo của Hội đồng Quản trị; Mức cổ tức đối với mỗi cổ phần của từng loại và các vấn đề khác thuộc thẩm quyền.

Đại hội đồng cổ đông thường niên và bất thường có các quyền và nhiệm vụ sau:

- Thông qua định hướng phát triển của Công ty;
- Quyết định loại cổ phần và tổng số cổ phần của từng loại được quyền chào bán; quyết định mức cổ tức hàng năm của từng loại cổ phần;
- Bầu, miễn nhiệm, bãi nhiệm thành viên Hội đồng quản trị, kiểm soát viên.
- Quyết định đầu tư hoặc bán số tài sản có giá trị bằng hoặc lớn hơn 35% tổng giá trị tài sản được ghi trong báo cáo tài chính gần nhất của Công ty;
- Các quyền và nhiệm vụ khác theo quy định của Luật Doanh nghiệp và Điều lệ Công ty.

• **Hội đồng quản trị:**

Hội đồng quản trị là cơ quan quản lý của Công ty do Đại hội đồng cổ đông bầu ra gồm 05 thành viên (trong đó bao gồm 01 Chủ tịch Hội đồng quản trị và 04 thành viên) với nhiệm kỳ là 05 năm. Thành viên Hội đồng quản trị có thể được bầu lại với số nhiệm kỳ không hạn chế. Hội đồng quản trị có các quyền và nghĩa vụ sau:

- Quyết định chiến lược, kế hoạch phát triển trung hạn và kế hoạch kinh doanh hằng năm của Công ty;
- Kiến nghị loại cổ phần và tổng số cổ phần được quyền chào bán của từng loại;
- Quyết định giá bán cổ phần và trái phiếu của Công ty;
- Quyết định mua lại cổ phần theo quy định tại khoản 1 Điều 130 của Luật Doanh nghiệp;
- Quyết định phương án đầu tư và dự án đầu tư trong thẩm quyền và giới hạn theo quy định của pháp luật;
- Quyết định giải pháp phát triển thị trường, tiếp thị và công nghệ;
- Quyền và nghĩa vụ khác theo quy định của Luật Doanh nghiệp và Điều lệ Công ty.

• **Ban kiểm soát:**



## BẢN THÔNG TIN TÓM TẮT CÔNG TY CỔ PHẦN CẦU 12 – CIENCO1

Ban Kiểm soát thực hiện giám sát Hội đồng quản trị, Giám đốc trong việc quản lý và điều hành công ty; chịu trách nhiệm trước Đại hội đồng cổ đông trong thực hiện các nhiệm vụ được giao.

Ban kiểm soát có các quyền và nghĩa vụ sau đây:

- Kiểm tra tính hợp lý, hợp pháp, tính trung thực và mức độ cần trọng trong quản lý, điều hành hoạt động kinh doanh; tính hệ thống, nhất quán và phù hợp của công tác kế toán, thống kê và lập báo cáo tài chính.
- Thẩm định tính đầy đủ, hợp pháp và trung thực của báo cáo tình hình kinh doanh, báo cáo tài chính hằng năm và 06 tháng của Công ty, báo cáo đánh giá công tác quản lý của Hội đồng quản trị và trình báo cáo thẩm định tại cuộc họp thường niên Đại hội đồng cổ đông.
- Rà soát, kiểm tra và đánh giá hiệu lực và hiệu quả của hệ thống kiểm soát nội bộ, kiểm toán nội bộ, quản lý rủi ro và cảnh báo sớm của Công ty.
- Thực hiện các quyền và nghĩa vụ khác theo quy định của Luật Doanh nghiệp, Điều lệ Công ty và nghị quyết của Đại hội đồng cổ đông.

### • **Ban Giám đốc:**

Ban Giám đốc của Công ty bao gồm 05 thành viên, gồm 01 Giám đốc và 04 Phó Giám đốc, thực hiện các hoạt động kinh doanh hàng ngày của Công ty.

Giám đốc là người điều hành công việc kinh doanh hàng ngày của Công ty; chịu sự giám sát của Hội đồng quản trị; chịu trách nhiệm trước Hội đồng quản trị và trước pháp luật về việc thực hiện các quyền và nghĩa vụ được giao. Nhiệm kỳ của Giám đốc không quá 05 năm; có thể được bổ nhiệm lại với số nhiệm kỳ không hạn chế.

Giám đốc có các quyền và nghĩa vụ sau đây:

- Tổ chức thực hiện các nghị quyết của Hội đồng quản trị;
- Tổ chức thực hiện kế hoạch kinh doanh và phương án đầu tư của Công ty;
- Kiến nghị phương án cơ cấu tổ chức, quy chế quản lý nội bộ của Công ty;
- Bổ nhiệm, miễn nhiệm, bãi nhiệm các chức danh quản lý trong Công ty, trừ các chức danh thuộc thẩm quyền của Hội đồng quản trị;
- Quyền và nghĩa vụ khác theo quy định của pháp luật, Điều lệ Công ty và nghị quyết của Hội đồng quản trị

Phó Giám đốc là người giúp cho Giám đốc điều hành một hoặc một số lĩnh vực hoạt động của Công ty theo sự phân công và ủy quyền của Giám đốc, đồng thời, chịu trách nhiệm trước Giám đốc và pháp luật về nhiệm vụ được phân công, ủy quyền.

• **Các Khối/Phòng/Ban trong Công ty:**

- **Phòng TCNS - ATLD:**

Phòng TCNS – ATLD tham mưu chính cho Giám đốc công ty về tuyển dụng, bố trí sắp xếp sử dụng lao động phù hợp với ngành nghề sản xuất kinh doanh và công tác an toàn lao động của Công ty.

- **Phòng Tài chính kế toán**

Phòng Tài chính kế toán tham mưu cho Giám đốc trong lĩnh vực Tài chính – Kế toán – Tín dụng theo quy định tại Điều lệ tổ chức và hoạt động, Luật kế toán và các quy định khác về công tác tài chính, kế toán của Nhà nước.

- **Phòng Kỹ thuật thi công:**

Phòng Kỹ thuật thi công phối hợp với các phòng ban, công trường tham mưu cho Giám đốc trong công tác quản lý kỹ thuật, thiết kế bản vẽ thi công, thiết kế biện pháp tổ chức thi công các công trình, hướng dẫn giám sát việc thực hiện quy trình công nghệ của các công trình.

- **Phòng Kế hoạch thị trường**

Phòng kế hoạch thị trường phụ trách phát triển thị trường: Giới thiệu, quảng bá, tìm hiểu thị trường và mở rộng các mặt hàng mới, tìm kiếm đối tác liên kết kinh doanh. Tham gia xây dựng: Chiến lược, quy hoạch phát triển công ty, kế hoạch phát triển kinh doanh hàng năm, các dự án đầu tư, xây dựng hồ sơ thầu, công tác huy động vốn...của công ty theo yêu cầu phân công của Giám đốc.

- **Phòng Quản lý vật tư**

Phòng quản lý vật tư phụ trách quản lý toàn bộ vật tư thi công trong toàn công ty, chịu trách nhiệm tham mưu cho lãnh đạo công ty đầu tư, mua sắm, điều chuyển, thanh lý vật tư thi công.

- **Phòng Quản lý dự án**

Phòng quản lý dự án tham mưu Giám đốc công tác quản lý thi công đảm bảo chất lượng, trong phạm vi chỉ phí được duyệt, đúng thời gian và giữ cho phạm vi dự án không thay đổi.

- **Phòng Quản lý thiết bị:**

Phòng quản lý thiết bị giúp Giám đốc công ty trong công tác quản lý máy, thiết bị thi công. Bao gồm: Cung cấp các tính năng, tác dụng, công suất sử dụng của từng thiết bị, căn cứ vào tiến độ các công trình để lập kế hoạch hoạt động cho các thiết bị phục vụ sản xuất.

- **Phòng Hành chính quản trị**

Phòng hành chính quản trị là phòng chuyên môn có chức năng tham mưu, đề xuất các chủ



## BẢN THÔNG TIN TÓM TẮT CÔNG TY CỔ PHẦN CẦU 12 – CIENCO1

trương, giải pháp cho Giám đốc công ty trong công tác hành chính tổng hợp.

### - Văn phòng chi nhánh

Văn phòng chi nhánh giúp đảm bảo mạng lưới thông tin liên lạc giữa Chi nhánh công ty và Trụ sở chính và các nhiệm vụ khác theo yêu cầu tại từng thời điểm.

### • Các Đội công trình, Đội thi công, Xưởng

Tổ chức thực hiện các nhiệm vụ do Giám đốc công ty giao về tổ chức sản xuất, các biện pháp quản lý đối với phân xưởng. Trên cơ sở của Nội quy lao động, các quy trình, quy chế, quy định, kế hoạch của Công ty tổ chức thực hiện các nhiệm vụ đảm bảo an toàn hiệu quả. Bao gồm:

- **Đội Công trình (Từ Đội công trình 1 đến Đội công trình 14):** trực tiếp sử dụng khai thác máy móc, thiết bị, phục vụ công tác thi công đúng tiến độ đề ra.
- **Xưởng gia công cơ khí Cổ Bi, Xưởng cơ khí Rạch Miễu:** gia công, quản lý phương tiện vận tải và các máy công cụ.
- **Đội thi công cơ giới:** quản lý các thiết bị gồm: Thiết bị cho công tác bê tông, máy điện, các thiết bị nâng hạ, máy nén khí, máy bơm nước...

### 4. Danh sách cổ đông nắm giữ từ trên 5% vốn cổ phần của công ty; Danh sách cổ đông sáng lập và tỉ lệ cổ phần nắm giữ; Tỷ lệ cổ phần nắm giữ và Cơ cấu cổ đông tại ngày 20/10/2016

**Bảng 1: Danh sách cổ đông nắm giữ từ trên 5% vốn điều lệ tại ngày 20/10/2016**

| Stt | Tên tổ chức, cá nhân   | Số chứng minh/Hộ chiếu/ ĐKKD                              | Địa chỉ thường trú/Địa chỉ trụ sở chính                     | Số lượng cổ phần | Tỷ lệ (%) |
|-----|--|---|---|------------------|-----------|
| 1   | Tổng công ty Xây dựng công trình giao thông 1- Công ty cổ phần | ĐKKD số 1099969 do Sở KHĐT Tp. Hà Nội cấp ngày 14/06/2004 | 623 đường La Thành, Ba Đình, Hà Nội                         | 2.454.100        | 50,60     |
| 2   | Công ty CP thương mại nước giải khát Khánh An                  | ĐKKD số 0310002046 do Sở KHĐT Tp.HCM cấp ngày 15/05/2010  | 147 Ký Con, phường Nguyễn Thái Bình, Quận 1, Tp.Hồ Chí Minh | 900.000          | 18,56     |
| 3   | Ông: Trần Đức Cường  | CMND số: 125166572 do Công an tỉnh Bắc Ninh               | Xã Mỹ Lương, huyện Lương                                    | 266.600          | 5,50      |

## BẢN THÔNG TIN TÓM TẮT CÔNG TY CỔ PHẦN CẦU 12 – CIENCO1

|  |  |                     |                    |  |  |
|--|--|---------------------|--------------------|--|--|
|  |  | cấp ngày 04/06/2014 | Tài, tỉnh Bắc Ninh |  |  |
|--|--|---------------------|--------------------|--|--|

*Nguồn: Danh sách cổ đông của CTCP Cầu 12- Cienco1 tại ngày 20/10/2016*

### **Danh sách cổ đông sáng lập:**

Công ty cổ phần Cầu 12 – Cienco được Sở Kế hoạch và Đầu tư TP.Hà Nội cấp Giấy chứng nhận 0100104651 do Sở kế hoạch Đầu tư thành phố Hà Nội cấp lần đầu ngày 01/10/2007, đăng ký thay đổi lần thứ 09 ngày 19/08/2016. Theo quy định tại Luật doanh nghiệp, đến thời điểm hiện tại, số lượng cổ phiếu do cổ đông sáng lập của Công ty cổ phần Cầu 12 – Cienco1 nắm giữ đã hết thời gian hạn chế chuyển nhượng.

**Bảng 2: Cơ cấu cổ đông tại thời điểm ngày 20/10/2016**

| Stt       | Cổ đông                   | Số lượng cổ đông | Số lượng cổ phần | Tỷ lệ (%)     |
|-----------|---------------------------|------------------|------------------|---------------|
| <b>I</b>  | <b>Cổ đông trong nước</b> | <b>407</b>       | <b>4.850.000</b> | <b>100,00</b> |
| 1         | Tổ chức                   | 2                | 3.354.100        | 69,16         |
| 2         | Cá nhân                   | 405              | 1.495.900        | 30,84         |
| <b>II</b> | <b>Cổ đông nước ngoài</b> | <b>0</b>         | <b>0</b>         | <b>0</b>      |
| 1         | Tổ chức                   | 0                | 0                | 0             |
| 2         | Cá nhân                   | 0                | 0                | 0             |
|           | <b>Tổng cộng</b>          | <b>407</b>       | <b>4.850.000</b> | <b>100,00</b> |

*Nguồn: Danh sách cổ đông của CTCP Cầu 12- Cienco1 tại ngày 20/10/2016*

**5. Danh sách công ty mẹ và những công ty con của tổ chức đăng ký giao dịch, những công ty mà tổ chức đăng ký giao dịch đang nắm giữ quyền kiểm soát hoặc cổ phần chi phối, những công ty nắm quyền kiểm soát hoặc cổ phần chi phối đối với tổ chức đăng ký giao dịch**

**5.1 Danh sách Công ty mẹ và Công ty nắm giữ quyền kiểm soát hoặc cổ phần chi phối đối với Công ty cổ phần Cầu 12 – Cienco1**

Công ty mẹ: Tổng công ty Xây dựng Công trình giao thông 1 – Công ty cổ phần

Địa chỉ trụ sở: Tòa nhà CIENCO1 – Số 623 đường La Thành, phường Thành Công, quận Ba Đình, Tp.Hà Nội.



## BẢN THÔNG TIN TÓM TẮT CÔNG TY CỔ PHẦN CẦU 12 – CIENCO1

|                             |  |
|-----------------------------|--|
| Giấy chứng nhận ĐKKD:       | Số 0100104274 do Sở Kế hoạch – Đầu tư thành phố Hà Nội cấp ngày 19/08/2014 |
| Vốn điều lệ:                | 700.000.000.000 đồng   |
| Điện thoại:                 | (043) 835 0930   |
| Fax:                        | (043) 7721 232   |
| Website:                    | <a href="http://www.cienco1.com">www.cienco1.com</a>                       |
| Ngành nghề kinh doanh chính | Xây dựng công trình giao thông (Cầu, đường sắt, đường bộ, cảng, sân bay)   |
| Địa bàn hoạt động chủ yếu:  | Trong nước ( Hà Nội, Đà Nẵng, Hồ Chí Minh...), ngoài nước (Lào, Campuchia) |

Tỷ lệ góp vốn thực tế của Tổng công ty Xây dựng công trình giao thông 1 tại Công ty cổ phần Cầu 12 – Cienco1 là 50,60% vốn điều lệ, tương ứng với 2.454.100 cổ phần.

### **5.2 Danh sách Công ty con và Công ty mà Công ty cổ phần Cầu 12 – Cienco1 nắm giữ quyền kiểm soát hoặc cổ phần chi phối**

Không có

### **5.3 Danh sách công ty liên kết:**

Không có

## **6. Hoạt động kinh doanh của Công ty:**

Lĩnh vực hoạt động chính của Công ty bao gồm: Xây dựng các công trình giao thông, dân dụng, công nghiệp và kết cấu hạ tầng, đặc biệt là mảng Thiết kế công trình xây dựng cầu. Với mục tiêu trở thành nhà thầu hàng đầu ở Việt Nam trong lĩnh vực xây dựng công trình giao thông, Công ty Cổ phần Cầu 12 – Cienco1 luôn cố gắng nỗ lực để các công trình giao thông mang thương hiệu Cầu 12 có chất lượng cao, tương đương với tiêu chuẩn quốc tế. Với vai trò là nhà thầu hoặc liên danh nhà thầu, Công ty đã và đang thực hiện các công trình thi công xây dựng cầu trên khắp cả nước như: Cầu Phú Lương (Hải Dương), Cầu Mỹ Thuận (Đồng bằng sông Cửu Long), Cầu sông Hàn (Đà Nẵng), Cầu vượt Ngã Tư Vọng (Hà Nội), Cầu Thanh Trì (Hà Nội), Cầu vượt Đầm Thị Nại (Bình Định), Cầu Rạch Miễu (Bến Tre).

Hoạt động kinh doanh của Công ty chịu ảnh hưởng lớn bởi tình hình thời tiết, biến động giá cả các loại vật tư xây dựng và sự giảm sút đầu tư công và của xã hội vào lĩnh vực xây dựng công trình giao thông. Tuy nhiên, với lợi thế là khách hàng có quan hệ truyền thống lâu dài với các nhà cung cấp do đó việc cung cấp vật tư xây dựng luôn đảm bảo kịp tiến độ thi công. Bên

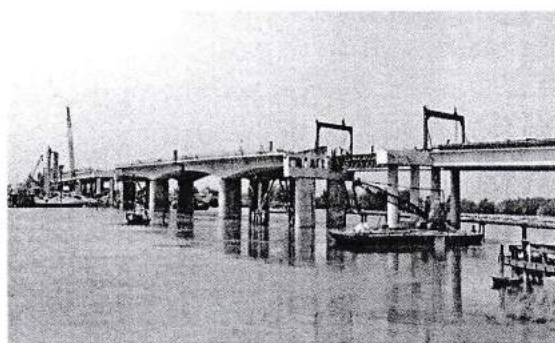
## **BẢN THÔNG TIN TÓM TẮT CÔNG TY CỔ PHẦN CẦU 12 – CIENCO1**

cạnh đó, để đảm bảo giá cả vật tư luôn trong phạm vi ổn định, công ty không ngừng cải tiến kỹ thuật máy móc, áp dụng công nghệ hiện đại trong thi công xây dựng, sử dụng tiết kiệm nguồn nguyên liệu, vật tư. Tính riêng trong năm 2015, Công ty đã thực hiện đầu tư mua sắm máy móc, thiết bị thi công với tổng giá trị là 24.997 triệu đồng và đầu tư mua sắm vật tư thi công là 11.033 triệu đồng.

Nhờ áp dụng những tiến bộ kỹ thuật, đội ngũ cán bộ công nhân viên giàu kinh nghiệm và luôn đổi mới trong tư duy, các công trình cầu do Công ty thực hiện có chất lượng đạt tiêu chuẩn cao và trải dài khắp cả nước từ Bắc vào Nam, trong số đó phải kể đến:



**Cầu Phú Lương**



**Hợp long cầu Sông Rút**

*(Cây cầu đầu tiên của cao tốc Hạ Long - Hải Phòng)*



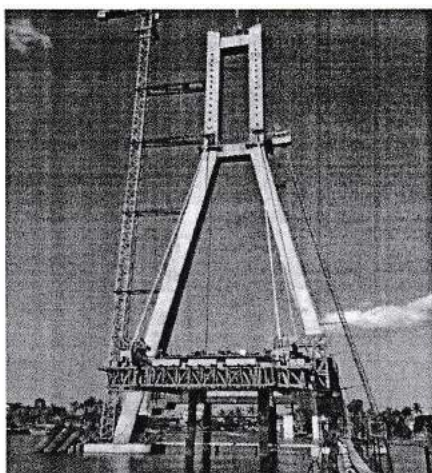
**Cảng xuất sản phẩm  
Nhà máy Lọc dầu Dung Quất**



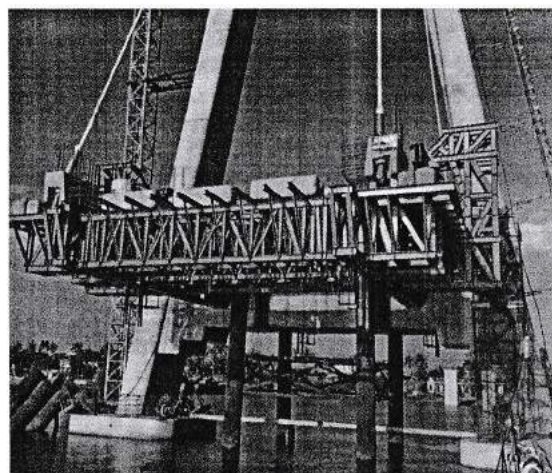
**Cầu Bến Súc (Bình Dương)**



## BẢN THÔNG TIN TÓM TẮT CÔNG TY CỔ PHẦN CẦU 12 – CIENCO1



**Lắp đặt và thử tải hệ thống xe đúc dầm cầu dây văng Nhật Lệ 2 (Quảng Bình)**



**Xe đúc dầm cầu dây văng do Công ty tự thiết kế chế tạo**

Hiện nay, Công ty Cổ phần Cầu 12 – Cienco1 là nhà thầu thi công nhiều công trình xây dựng cầu lớn, nhỏ có tên tuổi trên khắp cả nước. Trong số đó, phải kể đến một vài công trình lớn, mang thương hiệu Cầu 12 như:

**Bảng 3: Các công trình lớn Công ty đang thực hiện**

| <b>Nội dung thi công xây dựng</b>   | <b>Liên danh nhà thầu / Nhà thầu thi công</b>   | <b>Giá trị hợp đồng (tỷ đồng)</b> |
|-------------------------------------|---|-----------------------------------|
| Gói thầu XL02 – Dự án Cầu Bạch Đằng | Liên danh CTCP Cầu 12 – Cienco1 và Công ty TNHH Cái Mép   | 452,817                           |
| Gói thầu XL07 – Dự án Cầu Bạch Đằng | Liên danh CTCP Cầu 12 – Cienco1 và Công ty TNHH Cái Mép   | 380,833                           |
| Cầu Cẩm Hải                         | Liên danh CTCP Cầu 12 – Cienco1, Công ty cổ phần xây dựng Cầu 75 và Công ty cổ phần Phát triển Đầu tư Thái Sơn – Bộ Quốc Phòng. | 218,923                           |
| Cầu Nhật Lệ                         | CTCP Cầu 12 – Cienco1   | 286,057                           |
| Cầu Mô Nhất                         | Liên danh CTCP Cầu 12 – Cienco1 và Công ty CP Cầu 17 Thăng Long   | 282,636                           |
| Cầu Bình Khánh                      | CTCP Cầu 12 – Cienco1   | 96,685                            |



**BẢN THÔNG TIN TÓM TẮT CÔNG TY CỔ PHẦN CẦU 12 – CIENCO1**

|              |                       |         |
|--------------|-----------------------|---------|
| Cầu Cao Lãnh | CTCP Cầu 12 – Cienco1 | 609,276 |
| Cầu CW2B     | CTCP Cầu 12 – Cienco1 | 251,567 |

Nguồn: CTCP Cầu 12 – Cienco1

**7. Báo cáo kết quả hoạt động sản xuất kinh doanh trong 2 năm gần nhất.**

**7.1 Tóm tắt một số chỉ tiêu hoạt động SXKD của Công ty năm 2014, 2015 và 6 tháng đầu năm 2016.**

**Bảng 4: Kết quả hoạt động kinh doanh năm 2014, 2015 và 6 tháng đầu năm 2016**

Đơn vị: đồng

| Stt | Chỉ tiêu                   | Năm 2014        | Năm 2015        | Tỷ lệ % tăng, giảm năm 2015 so với 2014 | 6 tháng đầu năm 2016 |
|-----|----------------------------|-----------------|-----------------|---|----------------------|
| 1   | Vốn chủ sở hữu             | 68.791.932.675  | 74.274.187.084  | 7,97%                                   | 79.905.045.305       |
| 2   | Tổng giá trị tài sản       | 637.888.303.502 | 667.952.058.830 | 4,71%                                   | 755.515.368.681      |
| 3   | Doanh thu thuần            | 804.826.432.365 | 740.520.154.343 | -7,99%                                  | 438.805.165.773      |
| 4   | Lợi nhuận thuần từ HĐKD    | 17.196.412.312  | 23.991.094.612  | -39,51%                                 | 7.332.507.888        |
| 5   | Lợi nhuận khác             | 1.708.538.613   | -5.949.500.916  | -                                       | 8.645.206            |
| 6   | Lợi nhuận trước thuế       | 18.904.950.925  | 18.041.593.696  | -4,57%                                  | 7.341.153.094        |
| 7   | Lợi nhuận sau thuế         | 14.456.825.191  | 12.579.545.856  | -12,99%                                 | 5.630.858.220        |
| 8   | Giá trị sổ sách            | 14.183          | 15.314          | 7,97%                                   | 16.475               |
| 9   | Tỷ lệ lợi nhuận trả cổ tức | 40,26%          | 46,27%          | -                                       | -                    |

Nguồn: BCTC kiểm toán năm 2015 và BCTC tự lập 6 tháng 2016 của CTCP Cầu 12 – Cienco 1

**Ý kiến kiểm toán ngoại trừ tại BCTC năm 2015 của Công ty:**

Tại ngày 31/12/2015, Công ty đã thực hiện đối chiếu nhưng chưa đầy đủ các khoản công

## **BẢN THÔNG TIN TÓM TẮT CÔNG TY CỔ PHẦN CẦU 12 – CIENCO1**

*nợ phải thu khách hàng. Các thủ tục kiểm toán thay thế không mang lại cho chúng tôi đầy đủ các bằng chứng kiểm toán cần thiết về giá trị các khoản công nợ phải thu với tỷ lệ 20,54% tổng số phải thu khách hàng cũng như ảnh hưởng của chúng tới Báo cáo cho năm tài chính kết thúc ngày 31/12/2015 của Công ty.*

### **7.2 Những nhân tố ảnh hưởng đến hoạt động sản xuất kinh doanh của Công ty trong năm báo cáo**

#### **7.2.1 Thuận lợi:**

- Việt Nam đang trong tiến trình hội nhập kinh tế quốc tế, những đòi hỏi về nâng cấp cơ sở hạ tầng đồng bộ với phát triển kinh tế, hiện đại hóa đất nước luôn luôn là vấn đề được ưu tiên hàng đầu.
- Nền kinh tế cả nước đang tiếp tục tăng trưởng khá, giá cả thị trường và xã hội ổn định tạo môi trường thuận lợi cho các hoạt động của Công ty. Tình hình tài chính ổn định và đang trên đà phát triển, tạo được niềm tin và uy tín với các tổ chức tín dụng.
- Công ty đã có bề dày truyền thống hơn 60 năm xây dựng, phát triển và trưởng thành. Cùng với sự phát triển đó, Công ty có đội ngũ cán bộ lãnh đạo dày dặn kinh nghiệm và đội ngũ người lao động có tay nghề tốt, sẵn sàng đáp ứng nhu cầu thực hiện các nhiệm vụ chuyên môn nghiệp vụ cao. Ngoài ra, với sự đồng thuận của cổ đông, sự tận tâm của các thành viên HĐQT, Ban kiểm soát đối với Công ty, sự quyết liệt của BGD công ty trong quá trình sản xuất, Công ty đã đoàn kết cùng nhau xây dựng, phát triển và vượt qua nhiều khó khăn, hoàn thành tốt nhiệm vụ được giao.
- Công ty nhận được sự ủng hộ, giúp đỡ của Bộ GTVT, TCT, của các chủ đầu tư và đơn vị bạn bè, đối tác trong cả nước. Đồng thời, có sự ủng hộ của cổ đông, nhà đầu tư chiến lược của TCT trong công tác thị trường.
- Có quỹ việc làm chuyển tiếp từ năm 2015 nên cơ bản đảm bảo công việc ổn định cho Công ty cả năm 2016 và một phần năm 2017.
- Công ty đã hoàn toàn hoạt động theo mô hình doanh nghiệp không có vốn nhà nước, hoạt động của Công ty không còn bị ràng buộc bởi các quy định chặt chẽ đối với doanh nghiệp nhà nước như trước đây. Ban lãnh đạo của Công ty tách bạch hai cấp quản trị và điều hành có sự giám sát chặt chẽ của Ban kiểm soát giúp cho các hoạt động của Công ty ngày càng minh bạch, hiệu quả.

#### **7.2.2 Khó khăn:**

Bên cạnh những thuận lợi cơ bản trên, trong quá trình hoạt động kinh doanh của Công ty cũng có một số khó khăn như sau:



- Đầu tư của ngân sách cho xây dựng công trình giao thông thấp, các công trình phần lớn được đầu tư bằng hình thức PPP, nguồn việc do các nhà đầu tư tư nhân khống chế, trong khi đó có rất nhiều nhà thầu tham gia thị trường, tạo sự cạnh tranh khốc liệt bằng nhiều hình thức.
- Công tác nghiệm thu, thanh toán, điều chỉnh giá của chủ đầu tư một số công trình không kịp thời, ảnh hưởng tới tiến độ thi công và dòng tiền của Công ty,
- Địa bàn hoạt động trải rộng cả nước nên việc phối hợp, hỗ trợ giữa Công ty và các đơn vị, giữa các đơn vị với nhau có nhiều khó khăn;
- Yếu tố thời tiết cũng tạo nhiều khó khăn trong quá trình thi công cũng như đảm bảo thi công đúng tiến độ.

## **8. Vị thế của công ty so với các doanh nghiệp khác trong cùng ngành**

### **8.1 Vị thế của công ty trong ngành:**

Công ty cổ phần Cầu 12 - Cienco1 là đơn vị thi công cầu đầu ngành GTVT, với bề dày trên 60 năm kinh nghiệm và đội ngũ cán bộ quản lý đang được trẻ hóa để thích ứng với nền kinh tế thị trường sau khi chuyển sang Công ty cổ phần. Công ty đã được Nhà nước tặng thưởng 56 huy chương các loại, 4 danh hiệu cá nhân anh hùng lao động và 2 lần được tuyên dương là đơn vị Anh hùng lao động (1985-1997) và 1 lần được phong tặng danh hiệu Anh hùng Lực lượng vũ trang nhân dân (năm 2002).

Công ty luôn luôn là đơn vị tiên phong đầu tư chiều sâu, đổi mới công nghệ, trang thiết bị tiên tiến, hiện đại, thắng thầu và xây dựng nhiều công trình giao thông có quy mô lớn, kỹ thuật cao trong phạm vi cả nước và ở nước ngoài. Một số công trình tiêu biểu như : Nút Nam Chương Dương, Nút Vọng, Nút Mai Dịch, cầu Thanh Trì, cầu Vĩnh Tuy (Hà Nội); Cầu Rạch Miễu, cầu Hàm Luông (Bến Tre); Cầu Gò Găng (Bà Rịa Vũng Tàu); Cầu Hưng Lợi, Cái Côn, Bạc Liêu (tuyến Nam sông Hậu); Cao tốc Sài gòn - Trung Lương, cầu Bạch Đằng, cầu Cao Lãnh,...Ngoài ra, công ty vẫn đang nỗ lực đấu thầu và thi công các công trình lớn trên cả nước.

### **8.2 Triển vọng phát triển của ngành:**

Ngày 03/3/2009, Thủ tướng Chính phủ đã ban hành Quyết định số 35/QĐ/QĐ-TTg về chiến lược phát triển giao thông vận tải đến năm 2020, tầm nhìn đến năm 2030, theo đó định hướng phát triển giao thông vận tải trong nước được xác định như sau:

- Phát triển kết cấu hạ tầng giao thông một cách đồng bộ, hợp lý; kết hợp phát triển từng bước vững chắc với những bước đột phá đi thẳng vào hiện đại tạo nên mạng lưới hoàn chỉnh, liên hoàn, liên kết giữa các phương thức vận tải, giữa các vùng lãnh thổ, giữa đô thị và nông thôn trên phạm vi toàn quốc, đồng thời coi trọng công tác bảo trì, đảm bảo khai thác hiệu quả, bền vững kết cấu hạ tầng giao thông hiện có.
- Kết hợp đầu tư mới với cải tạo, nâng cấp, đầu tư theo chiều sâu phát huy hiệu quả của các



## **BẢN THÔNG TIN TÓM TẮT CÔNG TY CỔ PHẦN CẦU 12 – CIENCO1**

cơ sở công nghiệp với giao thông vận tải hiện có.

- Phát triển hệ thống giao thông vận tải đối ngoại gắn kết chặt chẽ với hệ thống giao thông vận tải trong nước để chủ động hợp tác, hội nhập khu vực và quốc tế;
- Phát triển mạnh giao thông vận tải địa phương, đáp ứng được yêu cầu công nghiệp hóa – hiện đại hóa nông nghiệp – nông thôn, gắn kết được mạng giao thông vận tải địa phương với mạng giao thông vận tải quốc gia, tạo sự liên hoàn, thông suốt và chi phí vận tải hợp lý, phù hợp với đa số người dân.
- Xã hội hóa việc đầu tư phát triển kết cấu hạ tầng giao thông, Huy động tối đa mọi nguồn lực, coi trọng nguồn lực trong nước để đầu tư phát triển giao thông vận tải.
- Để thực hiện các định hướng trên, Chính phủ cũng đưa ra các giải pháp, chính sách hỗ trợ thực hiện, tiêu biểu trong đó là:
- Tăng mức đầu tư cho kết cấu hạ tầng giao thông bằng ngân sách nhà nước hàng năm đạt 3,5-4,5%GDP.
- Huy động tối đa mọi nguồn lực, chú trọng nguồn nội lực, tạo điều kiện thuận lợi để thu hút vốn đầu tư từ mọi thành phần kinh tế dưới nhiều hình thức vào xây dựng kết cấu hạ tầng giao thông ....
- Khuyến khích và tạo mọi điều kiện cho các doanh nghiệp công nghiệp giao thông vận tải mở rộng liên doanh, liên kết trong và ngoài nước để huy động vốn, chuyển giao công nghệ, trao đổi kinh nghiệm quản lý ...
- Thành lập các công ty thuê mua tài chính có sự bảo lãnh của Nhà nước để tạo điều kiện cho các doanh nghiệp tiếp cận, sử dụng các nguồn tài chính, công nghệ, phương tiện kỹ thuật mới.

Với quan điểm của Chính phủ coi giao thông vận tải là bộ phận quan trọng trong kết cấu hạ tầng kinh tế - xã hội, cần ưu tiên đầu tư phát triển đi trước một bước với tốc độ nhanh, bền vững nhằm tạo tiền đề cho phát triển kinh tế - xã hội, bảo đảm quốc phòng, an ninh, phục vụ sự nghiệp công nghiệp hóa – hiện đại hóa đất nước đã mở ra triển vọng phát triển trong tương lai của ngành, tạo điều kiện cho các doanh nghiệp trong ngành có nhiều cơ hội kinh doanh, tiếp cận với vốn, khoa học kỹ thuật và kinh nghiệm quản lý mới.

### **9. Chính sách đối với người lao động**

#### **9.1 Cơ cấu lao động tại ngày 31 tháng 08 năm 2016**

Tổng số cán bộ, công nhân viên của Công ty tính đến ngày 31/08/2016 là 845 người, trong đó:

**Bảng 5: Cơ cấu lao động tại ngày 31/08/2016**

## BẢN THÔNG TIN TÓM TẮT CÔNG TY CỔ PHẦN CẦU 12 – CIENCO1

| Stt      | Phân loại lao động                 | Số lượng (người) | Tỷ lệ (%)     |
|----------|------------------------------------|------------------|---------------|
| <b>1</b> | <b>Phân theo giới tính</b>         | <b>845</b>       | <b>100,00</b> |
|          | - Nam                              | 787              | 93,14         |
|          | - Nữ                               | 58               | 6,86          |
| <b>2</b> | <b>Phân theo hợp đồng lao động</b> | <b>845</b>       | <b>100,00</b> |
|          | - Hợp đồng mùa vụ (dưới 3 tháng)   | 0                | 0,00          |
|          | - Hợp đồng từ 3 – 12 tháng         | 0                | 0,00          |
|          | - Hợp đồng từ 1 – 3 năm            | 0                | 0,00          |
|          | - Hợp đồng vô thời hạn             | 845              | 100,00        |
| <b>3</b> | <b>Phân theo trình độ lao động</b> | <b>845</b>       | <b>100</b>    |
|          | - Trình độ Đại học và trên Đại học | 207              | 24,50         |
|          | - Trình độ Cao đẳng và Trung cấp   | 22               | 2,60          |
|          | - Trình độ phổ thông               | 616              | 72,90         |

*Nguồn: Công ty cổ phần Cầu 12 - Cienco1*

### 9.2 Chính sách đối với người lao động

Xác định nguồn nhân lực là nền tảng đối với sự phát triển, Công ty đã xây dựng và phát triển chính sách ưu đãi hợp lý với người lao động, cụ thể như sau:

- **Chế độ làm việc:**

- Khối văn phòng, Ban điều hành làm việc theo giờ hành chính và được nghỉ ngày chủ nhật,
- Công trường, đội công trình, đội thi công cơ giới, Xưởng gia công cơ khí làm việc theo ca, kíp và không quá 8h/ca.

Điều kiện làm việc tốt, an toàn môi trường được đảm bảo. Người lao động được hưởng đầy đủ các chế độ về bảo hộ lao động, hưởng trợ cấp độc hại, chế độ bồi dưỡng ăn ca, làm thêm giờ....Các nguyên tắc về an toàn lao động được tuân thủ nghiêm ngặt.

- **Chính sách đào tạo, tuyển dụng:**



## **BẢN THÔNG TIN TÓM TẮT CÔNG TY CỔ PHẦN CÀU 12 – CIENCO1**

Hàng năm, Công ty hỗ trợ lương, đào tạo học việc, tạo mọi điều kiện thuận lợi về thời gian và công việc cho cán bộ và người lao động tham gia các lớp học tại chức, khóa học và lớp tập huấn ngắn hạn về quản trị doanh nghiệp, kế toán tài chính, chính sách thuế, quản trị nhân sự, quản lý đầu tư, tập trung nâng cao khả năng làm việc theo hướng chuyên nghiệp.

### **• Chính sách lương, thưởng, phúc lợi:**

Công ty thực hiện chính sách trả lương theo chức danh công việc và năng suất công việc cho người lao động. Đồng thời, Công ty luôn quan tâm đến đời sống và cải thiện điều kiện làm việc cho người lao động, có chế độ bồi dưỡng đối với các lao động làm việc trong điều kiện nắng nóng, nặng nhọc, có chế độ tham quan, nghỉ mát hàng năm, quan tâm đến người lao động trong các ngày lễ tết.

Mức lương bình quân của Cán bộ công nhân viên Công ty tăng 6,5% trong giai đoạn 2014 – 2015 do ảnh hưởng của yếu tố trượt giá. Năm 2014, mức lương bình quân của cán bộ, công nhân viên Công ty là 7.700.000 đồng/người/tháng. Năm 2015, mức lương bình quân của cán bộ, công nhân viên Công ty là 8.200.000 đồng/người/tháng

### **10. Chính sách cổ tức**

Căn cứ theo Điều lệ Công ty, Đại hội đồng cổ đông quyết định mức chi trả cổ tức và hình thức chi trả cổ tức. Mức cổ tức hàng năm được trích ra từ nguồn lợi nhuận được giữ lại của Công ty sau khi trích lập các quỹ theo quy định của pháp luật. Số cổ tức được chia cho cổ đông theo phần vốn góp. Tùy tình hình kinh doanh cho phép Hội đồng quản trị có thể tạm ứng cổ tức cho cổ đông theo từng thời hạn quý hoặc sáu tháng. Mức chi trả cổ tức 02 năm gần nhất như sau:

**Bảng 6: Mức chi trả cổ tức của Công ty các giai đoạn**

| <b>Năm</b> | <b>Tỷ lệ cổ tức</b> | <b>Hình thức thanh toán</b>                           |
|------------|---------------------|---|
| Năm 2014   | 12%                 | Tiền mặt, tương ứng với số tiền là 5.820.000.000 đồng |
| Năm 2015   | 12%                 | Tiền mặt, tương ứng với số tiền là 5.820.000.000 đồng |

*Nguồn: Nghị quyết ĐHĐCĐ thường niên 2014 và 2015 của Công ty*

Ngày 20/10/2016, Công ty đã thực hiện chốt danh sách cổ đông để chi trả cổ tức năm 2015 với tỷ lệ 12% bằng tiền mặt theo Nghị quyết số 167/NQ-ĐHĐCĐ ngày 13/07/2016 của Đại hội đồng cổ đông thường niên. Đồng thời, Công ty đã thực hiện công bố thông tin đầy đủ theo quy định của pháp luật hiện hành.

### **11. Tình hình tài chính.**

Báo cáo tài chính của Công ty sử dụng đơn vị tiền tệ là đồng Việt Nam, theo nguyên tắc giá gốc và phù hợp với chuẩn mực kế toán, chế độ kế toán doanh nghiệp Việt Nam và các quy



định pháp lý có liên quan đến việc lập và trình bày báo cáo tài chính.

Kỳ kế toán năm của Công ty bắt đầu từ ngày 01/01 và kết thúc ngày 31/12 hàng năm. Kể từ ngày 01/01/2015 Công ty áp dụng chế độ Kế toán doanh nghiệp theo thông tư 200/TT/BTC ban hành ngày 22/12/2014 của Bộ tài chính hướng dẫn chế độ kế toán doanh nghiệp.

**11.1 Trích khấu hao tài sản cố định:**

Công ty trích khấu hao TSCĐ hữu hình được tính theo phương pháp đường thẳng dựa trên thời gian hữu dụng ước tính phù hợp với hướng dẫn tại Thông tư 45/2013/TT-BTC ngày 25/04/2013 của Bộ Tài chính. Thời gian khấu hao được ước tính như sau:

| Tài sản                                | Số năm  |
|--|---------|
| Nhà xưởng, vật kiến trúc               | 10 - 25 |
| Máy móc, thiết bị                      | 05 - 13 |
| Phương tiện vận tải, truyền dẫn        | 04 - 10 |
| Thiết bị, dụng cụ quản lý và TSCĐ khác | 05 - 10 |

Đối với TSCĐ vô hình, Công ty thực hiện trích khấu hao với quyền sử dụng đất có diện tích 6.981 m<sup>2</sup> tại 463 Nguyễn Văn Linh, Hà Nội với mục đích sử dụng làm Trụ sở văn phòng, được nhà nước cho thuê trong vòng 50 năm. Còn phần mềm máy tính được khấu hao theo phương pháp đường thẳng trong vòng 8 năm, Công ty đã trích khấu hao hết.

**11.2 Thanh toán các khoản nợ đến hạn:**

Công ty thực hiện thanh toán đầy đủ và đúng hạn các khoản vay nợ, không có bất kỳ khoản nợ quá hạn khác. Các khoản nợ phải trả được Công ty theo dõi và thanh toán đều theo đúng điều khoản của hợp đồng và phù hợp với tài chính của Công ty. Các khoản nợ phải thu hàng năm đã được đánh giá và phân tích theo tuổi nợ để trích các khoản nợ dự phòng khó đòi theo đúng quy định của Nhà nước và hiện không có nợ xấu.

**11.3 Các khoản phải nộp theo luật định:**

Công ty cố gắng thực hiện tốt các chính sách thuế của Nhà nước cũng như các chính sách liên quan đến người lao động

**Bảng 7: Các khoản phải nộp theo luật định**

*Đơn vị tính: đồng*

| Chỉ tiêu | 31/12/2014 | 31/12/2015 | 30/06/2016 |
|----------|------------|------------|------------|
|----------|------------|------------|------------|

## **BẢN THÔNG TIN TÓM TẮT CÔNG TY CỔ PHẦN CẦU 12 – CIENCO1**

|  |                       |                       |                       |
|--|-----------------------|-----------------------|-----------------------|
| Thuế giá trị gia tăng phải nộp         | 60.255.561.807        | 14.849.108.453        | 17.214.065.670        |
| Thuế thu nhập doanh nghiệp             | 7.645.215.322         | 4.137.068.440         | 1.782.900.899         |
| Thuế thu nhập cá nhân                  | 2.558.652.022         | 1.097.122.768         | 1.077.571.987         |
| Thuế nhà đất, tiền thuê đất            | -                     | 2.219.579.711         | 1.520.028.169         |
| Phí, lệ phí và các khoản phải nộp khác | 4.010.322.490         | 9.775.432.023         | 7.752.741.145         |
| <b>Tổng cộng</b>                       | <b>74.469.751.641</b> | <b>32.078.311.395</b> | <b>29.347.307.870</b> |

*Nguồn: BCTC kiểm toán năm 2015 và BCTC tự lập 6 tháng 2016 của CTCP Cầu 12 – Cienco1*

### **11.4 Trích lập các quỹ theo luật định:**

Công ty thực hiện việc trích lập các quỹ theo đúng quy định tại Điều lệ Công ty và pháp luật hiện hành. Tỷ lệ trích lập quỹ được Đại hội đồng cổ đông thường niên phê duyệt hàng năm.

**Bảng 8: Số dư các Quỹ của Công ty**

*Đơn vị tính: đồng*

| <b>Chỉ tiêu</b>               | <b>31/12/2014</b>     | <b>31/12/2015</b>     | <b>30/06/2016</b>     |
|-------------------------------|-----------------------|-----------------------|-----------------------|
| Quỹ khen thưởng phúc lợi      | 2.532.436.535         | 2.122.047.981         | 1.349.787.981         |
| Quỹ đầu tư phát triển         | 7.903.278.817         | 8.754.806.447         | 8.754.806.447         |
| Quỹ khác thuộc vốn chủ sở hữu | 3.873.377.550         | 4.299.141.365         | 4.299.141.365         |
| <b>Tổng cộng</b>              | <b>14.309.092.902</b> | <b>15.175.995.793</b> | <b>14.403.735.793</b> |

*Nguồn: BCTC kiểm toán năm 2015 và BCTC tự lập 6 tháng 2016 của CTCP Cầu 12 – Cienco1*

### **11.5 Tổng dư nợ vay**

**Bảng 9: Các khoản vay của Công ty**

*Đơn vị tính: đồng*

| <b>Chỉ tiêu</b>                   | <b>31/12/2014</b> | <b>31/12/2015</b> | <b>30/06/2016</b> |
|-----------------------------------|-------------------|-------------------|-------------------|
| Vay và nợ thuê tài chính ngắn hạn | 127.414.464.485   | 152.354.927.765   | 244.212.601.196   |
| Vay và nợ thuê tài chính dài hạn  | 547.629           | 12.415.618.000    | 11.028.868.000    |



**BẢN THÔNG TIN TÓM TẮT CÔNG TY CỔ PHẦN CẦU 12 – CIENCO1**

|                  |                        |                        |                        |
|------------------|------------------------|------------------------|------------------------|
| <b>Tổng cộng</b> | <b>127.415.012.114</b> | <b>164.770.545.765</b> | <b>255.241.469.196</b> |
|------------------|------------------------|------------------------|------------------------|

*Nguồn: BCTC kiểm toán năm 2015 và BCTC tự lập 6 tháng 2016 của CTCP Cầu 12 – Cienco1*

**11.6 Tình hình công nợ hiện nay:****Bảng 10: Tình hình công nợ phải thu qua các giai đoạn**

*Đơn vị tính: đồng*

| <b>Chỉ tiêu</b>                              | <b>31/12/2014</b>      | <b>31/12/2015</b>      | <b>30/06/2016</b>      |
|--|------------------------|------------------------|------------------------|
| Phải thu ngắn hạn của khách hàng             | 375.262.469.727        | 331.306.145.969        | 425.696.855.826        |
| Trả trước cho người bán ngắn hạn             | 17.303.184.198         | 16.009.568.640         | 30.628.184.943         |
| Phải thu ngắn hạn khác                       | 32.841.318.804         | 85.100.759.351         | 12.363.115.681         |
| Dự phòng các khoản phải thu ngắn hạn khó đòi | -29.842.728.427        | -38.897.833.607        | -38.897.833.607        |
| <b>Tổng cộng</b>                             | <b>395.564.244.302</b> | <b>393.518.640.353</b> | <b>429.790.322.843</b> |

*Nguồn: BCTC kiểm toán năm 2015 và BCTC tự lập 6 tháng 2016 của CTCP Cầu 12 – Cienco1*

**Bảng 11: Tình hình công nợ phải trả qua các giai đoạn**

*Đơn vị tính: đồng*

| <b>Stt</b> | <b>Chỉ tiêu</b>                     | <b>31/12/2014</b>      | <b>31/12/2015</b>      | <b>30/6/2016</b>       |
|------------|-------------------------------------|------------------------|------------------------|------------------------|
| <b>I</b>   | <b>Nợ ngắn hạn</b>                  | <b>569.095.823.198</b> | <b>581.262.253.746</b> | <b>664.581.456.376</b> |
| 1          | Phải trả người bán ngắn hạn         | 139.372.339.413        | 174.001.845.227        | 162.878.022.341        |
| 2          | Người mua trả tiền trước ngắn hạn   | 127.808.227.632        | 117.852.053.100        | 119.833.640.292        |
| 3          | Thuế và các khoản phải nộp Nhà nước | 74.469.751.641         | 32.078.311.395         | 29.347.307.870         |
| 4          | Phải trả người lao động             | 8.132.803.972          | 21.854.682.935         | 20.516.840.061         |
| 5          | Chi phí phải trả ngắn hạn           | 859.811.419            | 0                      | 0                      |
| 6          | Phải trả ngắn hạn khác              | 87.090.511.341         | 79.582.908.583         | 85.027.778.875         |
| 7          | Vay và nợ thuê tài chính ngắn hạn   | 127.414.464.485        | 152.354.927.765        | 244.212.602.196        |



**BẢN THÔNG TIN TÓM TẮT CÔNG TY CỔ PHẦN CẦU 12 – CIENCO1**

|           |                                  |                        |                        |                        |
|-----------|----------------------------------|------------------------|------------------------|------------------------|
| 7         | Dự phòng phải trả ngắn hạn       | 1.415.476.760          | 1.415.476.760          | 1.415.476.760          |
| 8         | Quỹ khen thưởng, phúc lợi        | 2.532.436.535          | 2.122.047.981          | 1.349.787.981          |
| <b>II</b> | <b>Nợ dài hạn</b>                | <b>547.629</b>         | <b>12.415.618.000</b>  | <b>11.028.868.000</b>  |
| 1         | Vay và nợ thuê tài chính dài hạn | 547.629                | 12.415.618.000         | 11.028.868.000         |
|           | <b>Tổng cộng</b>                 | <b>569.096.370.827</b> | <b>593.677.871.746</b> | <b>675.610.323.376</b> |

*Nguồn: BCTC kiểm toán năm 2015 và BCTC tự lập 6 tháng 2016 của CTCP Cầu 12 – Cienco1*

**11.7 Các khoản đầu tư tài chính:****Bảng 12: Các khoản đầu tư tài chính của Công ty qua các giai đoạn**

| Stt       | Chỉ tiêu                         | 31/12/2014           | 31/12/2015 | 30/6/2016             |
|-----------|----------------------------------|----------------------|------------|-----------------------|
| <b>I</b>  | <b>Đầu tư tài chính ngắn hạn</b> | <b>6.016.256.605</b> | <b>-</b>   | <b>18.948.948.141</b> |
| 1         | Đầu tư nắm giữ đến ngày đáo hạn  | 6.016.256.605        | -          | 18.948.948.141        |
| <b>II</b> | <b>Đầu tư tài chính dài hạn</b>  | <b>-</b>             | <b>-</b>   | <b>-</b>              |
|           | <b>Tổng cộng</b>                 | <b>6.016.256.605</b> | <b>-</b>   | <b>18.948.948.141</b> |

*Nguồn: BCTC kiểm toán năm 2015 và BCTC tự lập 6 tháng 2016 của CTCP Cầu 12 – Cienco1*

Lưu ý: Khoản đầu tư nắm giữ đến ngày đáo hạn là khoản tiền gửi ký quỹ của Công ty tại Ngân hàng nhằm mục đích vay vốn thực hiện các dự án.

**11.8 Các chỉ tiêu tài chính chủ yếu:****Bảng 13: Các chỉ tiêu tài chính chủ yếu**

| Stt      | Các chỉ tiêu                           | Đơn vị tính | Năm 2014 | Năm 2015 |
|----------|--|-------------|----------|----------|
| <b>1</b> | <b>Chỉ tiêu về khả năng thanh toán</b> |             |          |          |
|          | Hệ số thanh toán ngắn hạn              | <i>Lần</i>  | 1,04     | 1,02     |
|          | Hệ số thanh toán nhanh                 | <i>Lần</i>  | 0,97     | 0,76     |
| <b>2</b> | <b>Chỉ tiêu về cơ cấu vốn</b>          |             |          |          |
|          | Hệ số nợ/tổng tài sản                  | <i>Lần</i>  | 0,89     | 0,89     |

**BẢN THÔNG TIN TÓM TẮT CÔNG TY CỔ PHẦN CẦU 12 – CIENCO1**

|          |   |      |       |       |
|----------|---|------|-------|-------|
|          | Hệ số nợ/vốn chủ sở hữu                           | Lần  | 8,27  | 7,99  |
| <b>3</b> | <b>Chỉ tiêu về năng lực hoạt động của tài sản</b> |      |       |       |
|          | Vòng quay hàng tồn kho                            | Vòng | 18,06 | 6,64  |
|          | Vòng quay khoản phải thu                          | Vòng | 1,26  | 1,88  |
| <b>4</b> | <b>Chỉ tiêu về khả năng sinh lời</b>              |      |       |       |
|          | Tỷ suất LNST/DTT                                  | %    | 1,80  | 1,70  |
|          | Tỷ suất LNST/VCSH                                 | %    | 21,02 | 16,94 |
|          | Tỷ suất LNST/Tổng tài sản                         | %    | 2,27  | 1,88  |

Nguồn: BCTC kiểm toán năm 2015 của CTCP Cầu 12 – Cienco1

**Bảng 15: Giá trị tài sản của Công ty tại thời điểm 30/06/2016**

Đơn vị tính: đồng

| Stt       | Tài sản                         | Nguyên giá             | Giá trị còn lại       | % GTCL/NG     |
|-----------|---------------------------------|------------------------|-----------------------|---------------|
| <b>I</b>  | <b>Tài sản cố định hữu hình</b> | <b>185.729.970.273</b> | <b>53.340.709.023</b> | <b>28,72%</b> |
| 1         | Nhà cửa, vật kiến trúc          | 9.284.791.764          | 2.599.663.964         | 28,00%        |
| 2         | Máy móc, thiết bị               | 162.024.414.354        | 45.447.178.282        | 28,05%        |
| 3         | Phương tiện vận tải, truyền dẫn | 11.474.460.777         | 4.761.772.808         | 41,50%        |
| 4         | Thiết bị dụng cụ quản lý        | 2.755.803.577          | 486.962.698           | 17,67%        |
| 5         | TSCĐ khác                       | 190.499.801            | 45.131.271            | 23,69%        |
| <b>II</b> | <b>Tài sản cố định vô hình</b>  | <b>2.284.841.506</b>   | <b>1.386.440.625</b>  | <b>60,68%</b> |
| 1         | Quyền sử dụng đất có thời hạn   | 1.596.587.506          | 1.386.440.625         | 86,84%        |
| 2         | Phần mềm máy vi tính            | 688.254.000            | 0                     | 0,00%         |
|           | <b>Tổng cộng</b>                | <b>188.014.811.779</b> | <b>54.727.149.648</b> | <b>29,11%</b> |

## **BẢN THÔNG TIN TÓM TẮT CÔNG TY CỔ PHẦN CẦU 12 – CIENCO1**

*Nguồn: BCTC tự lập 6 tháng năm 2016 của CTCP Cầu 12 – Cienco1*

**Bảng 16: Tình hình sử dụng đất đai của Công ty tại thời điểm 30/06/2016:**

| Stt | Địa điểm   | Thời gian thuê   | Mục đích sử dụng         |
|-----|--|------------------|--------------------------|
| 1   | 463 Nguyễn Văn Linh – Phúc Đồng – Long Biên – Hà Nội       | 50 năm           | Trụ sở văn phòng Công ty |
| 2   | 127B/B1 Đinh Tiên Hoàng, Bình Thạnh, Thành phố Hồ Chí Minh | Hợp đồng mua bán | Chi nhánh Miền Nam       |

*Nguồn: Công ty cổ phần Cầu 12 – Cienco1*

### **12. Kế hoạch lợi nhuận và cổ tức năm tiếp theo**

#### **12.1 Kế hoạch lợi nhuận, cổ tức năm 2016, 2017**

**Bảng 17: Kế hoạch lợi nhuận và cổ tức năm 2016, 2017**

| Chỉ tiêu   | Năm 2016          |                              | Năm 2017          |                              |
|--|-------------------|------------------------------|-------------------|------------------------------|
|  | Kế hoạch          | % tăng, giảm so với năm 2015 | Kế hoạch          | % tăng, giảm so với năm 2016 |
| Vốn điều lệ  | 48.500.000.000    | 0,00                         | 48.500.000.000    | 0,00                         |
| Doanh thu thuần (đồng)                             | 1.000.000.000.000 | 35,04                        | 1.200.000.000.000 | 20,00                        |
| Lợi nhuận sau thuế (đồng)                          | 24.000.000.000    | 90,79                        | 35.000.000.000    | 45,83                        |
| Tỷ lệ lợi nhuận sau thuế/Doanh thu thuần (%)       | 2,40              | -                            | 2,92              | -                            |
| Tỷ lệ lợi nhuận sau thuế/Vốn đầu tư chủ sở hữu (%) | 49,48             | -                            | 72,16             | -                            |
| Cổ tức (%)   | 13,50             | -                            | 15,00             | -                            |

*Nguồn: Công ty cổ phần Cầu 12 - Cienco1*

#### **12.2 Căn cứ để đạt được kế hoạch lợi nhuận và cổ tức nói trên:**

Để thực hiện kế hoạch lợi nhuận, cổ tức đã đề ra, Công ty đưa ra các nhóm giải pháp, bao gồm:

- **Giải pháp về sản phẩm, thương hiệu và thị trường**



- Cải tiến chất lượng sản phẩm, phát triển sản phẩm mới; Tổ chức thực hiện đầu tư sản phẩm có chỉ số ICOR thấp, giá thành thấp - tạo lợi thế cạnh tranh về giá. Nắm bắt tín hiệu thị trường kịp thời để củng cố và phát triển thị phần.
  - Tăng cường công tác quản lý chất lượng, áp dụng hệ thống quản lý chất lượng phù hợp với yêu cầu trong nước và quốc tế. Đồng thời, xây dựng chính sách chất lượng hợp lý, hiệu quả nhằm củng cố và nâng cao uy tín trên thị trường, thỏa mãn nhu cầu ngày càng cao của khách hàng.
  - Không ngừng hoàn thiện, cải tiến nâng cao hiệu lực hệ thống quản lý chất lượng để điều hành công tác SXKD có hiệu quả.
  - Đầu tư thỏa đáng về tài chính và nhân lực để thực hiện chương trình phát triển, quảng bá thương hiệu. Nâng cao nhận thức đối với CBCNV của Công ty về thương hiệu. Phải coi đây là một giải pháp quan trọng để nâng cao khả năng cạnh tranh, là con đường chủ yếu để thâm nhập, phát triển thị trường.
- **Giải pháp về tài chính, vốn**
    - Tiến hành các biện pháp tăng vốn điều lệ từ nguồn vốn chủ sở hữu, chào bán chứng khoán riêng lẻ.... để nâng cao năng lực tài chính của Công ty.
    - Cơ cấu lại nguồn vốn, cân đối đủ nguồn vốn cho SXKD và đầu tư. Sử dụng vốn đúng mục đích, quản lý chặt chẽ tài sản, vật tư tiền vốn; thực hiện tiết giảm chi phí, bảo toàn và phát triển vốn.
    - Đẩy mạnh đổi mới doanh nghiệp, điều chỉnh cơ cấu sản xuất tạo điều kiện cho các công ty hoạt động có hiệu quả, tăng nhanh khả năng tích lũy vốn để tái đầu tư phát triển, để các đơn vị phát triển bền vững.
    - Liên doanh liên kết với các đối tác trong và ngoài nước có năng lực về tài chính. Đặc biệt là tạo dựng mối quan hệ với các tổ chức tín dụng để nhận được sự hỗ trợ về vốn.
    - Không đầu tư dàn trải và đầu tư có hiệu quả thấp, chú trọng việc đầu tư nâng cao năng lực máy móc thiết bị và công nghệ đáp ứng yêu cầu của các dự án.
  - **Giải pháp về quản trị doanh nghiệp**
    - Tiếp tục rà soát, sắp xếp tổ chức bộ máy và nhân lực theo hướng tinh gọn hiệu quả. Tiếp tục liên kết với các đối tác chiến lược có thế mạnh và uy tín để cùng phát triển. Tăng cường trách nhiệm của Hội đồng quản trị và Ban giám đốc; Tăng cường hoạt động kiểm tra, giám sát và đánh giá doanh nghiệp.

## **BẢN THÔNG TIN TÓM TẮT CÔNG TY CỔ PHẦN CẦU 12 – CIENCO1**

- Tiến hành phân cấp quản lý mạnh, phân định trách nhiệm giữa cấp trên và cấp dưới. Phát huy quyền tự chủ của các đơn vị, đồng thời nâng cao hiệu lực trong công tác quản lý điều hành của Công ty.
- **Giải pháp về đầu tư phát triển sản xuất**
  - Tăng cường và mở rộng hợp tác lâu dài và toàn diện, liên danh liên kết với các doanh nghiệp, các tổ chức kinh tế trong nước để phát huy thế mạnh của từng bên. Coi trọng việc hợp tác với các đơn vị trong Bộ GTVT để hỗ trợ và cùng xúc tiến các dự án xây dựng kết cấu hạ tầng giao thông có quy mô lớn.
  - Tìm kiếm các đối tác có thế mạnh về tài chính để liên doanh, liên kết cùng thực hiện dự án đầu tư.
  - Hợp tác với các doanh nghiệp thuộc mọi thành phần kinh tế để thực hiện các dự án với tư cách là nhà thầu, là chủ đầu tư hoặc hợp tác trên lĩnh vực khoa học công nghệ, hỗ trợ kỹ thuật, đầu tư tài chính.
  - Thiết lập mối quan hệ và hợp tác toàn diện với các doanh nghiệp và Tập đoàn kinh tế trong nước.
  - Mở rộng quan hệ hợp tác quốc tế, phát triển quan hệ với các đối tác truyền thống nhiều năm nay để tranh thủ sự hỗ trợ về kỹ thuật công nghệ, kỹ năng quản lý, trợ giúp kỹ thuật và đào tạo.
- **Giải pháp về nguồn nhân lực**
  - Có chế độ chính sách thu hút, đào tạo cán bộ trẻ, coi đó là việc đầu tư cho tương lai. Có chính sách đãi ngộ đối với người có đóng góp đặc biệt hiệu quả trong SXKD.
  - Xây dựng và củng cố môi trường làm việc lành mạnh, dân chủ; tạo điều kiện thuận lợi cho những cán bộ có năng lực được cống hiến và phát triển.
  - Có kế hoạch bổ sung thay thế và cải thiện về chất lượng lao động trên cơ sở thực hiện chương trình đào tạo, đào tạo lại kết hợp với việc tuyển dụng mới lao động trẻ được đào tạo cơ bản.
  - Xây dựng đơn giá tiền lương theo hướng tăng dần và phù hợp với tốc độ tăng năng suất lao động và bảo đảm đời sống ngày một nâng cao cho người lao động. Coi tiền lương như là một khoản chi phí đầu tư cho tương lai.
  - Cải tiến quy chế trả lương hợp lý, khoa học, bảo đảm sự công bằng trong phân phối theo nguyên tắc tiền lương tỷ lệ với sản phẩm và khối lượng công việc, hiệu quả công việc của mỗi người.



- Phối hợp giữa chính quyền với tổ chức công đoàn để có kế hoạch chăm lo đời sống văn hóa tinh thần cho người lao động. Hàng năm tổ chức khám sức khỏe định kỳ cho CBCNV và người lao động.
- Xây dựng quy chế khen thưởng kịp thời động viên và phát huy đóng góp của đội ngũ CBCNV trong sự nghiệp xây dựng và phát triển Công ty.

**Đánh giá việc khả năng hoàn thành kế hoạch 2016:**

Trong 06 tháng đầu năm 2016, doanh thu của Công ty đạt 438,81 tỷ, bằng 43,88% kế hoạch năm 2016 và lợi nhuận 5,63 tỷ, chỉ đạt 23,46% kế hoạch do ảnh hưởng bởi nhiều yếu tố khách quan, bao gồm: thời tiết diễn biến thất thường, địa bàn hoạt động rộng ảnh hưởng đến khả năng phối hợp giữa các đơn vị thi công, giá vật tư đầu vào (giá vật liệu đá Subbase, đá Base, đá cho bê tông nhựa...) tăng cao so với dự kiến. Nửa cuối năm 2016, Công ty chịu sức ép lớn về doanh thu, lợi nhuận, tuy nhiên, khả năng hoàn thành kế hoạch trong năm 2016 là hiện hữu. Nguyên nhân là do Công ty biết vận dụng linh hoạt các giải pháp nêu trên kèm theo sự đồng lòng, quyết tâm của toàn thể cán bộ công nhân viên Công ty cùng sự ủng hộ giúp đỡ của Bộ GTVT, TCT.

**13. Thông tin về những cam kết nhưng chưa thực hiện của tổ chức đăng ký giao dịch (thông tin về trái phiếu chuyển đổi, cam kết bảo lãnh, cam kết vay, cho vay...):**

Không có

**14. Chiến lược, định hướng phát triển sản xuất kinh doanh.**

**14.1 Định hướng chung:**

- Phát huy tính chủ động, sáng tạo, khai thác mọi tiềm năng, lợi thế, tập trung đẩy mạnh sản xuất kinh doanh, đạt hiệu quả cao, bảo toàn và phát triển vốn. Không ngừng nâng cao hiệu quả hoạt động của doanh nghiệp, trên cơ sở sản xuất kinh doanh phát triển, chăm lo cải thiện đời sống vật chất, tinh thần của người lao động.
- Phát huy vai trò của các đoàn thể chính trị - xã hội, xây dựng văn hoá doanh nghiệp, thực hiện quy chế dân chủ, huy động sức mạnh đoàn kết xây dựng Công ty phát triển ổn định, tăng trưởng bền vững, góp phần vào sự nghiệp công nghiệp hóa, hiện đại hóa đất nước.
- Liên kết cổ đông chiến lược, đối tác chiến lược có tiềm năng về vốn, kỹ thuật, năng lực quản trị, sản phẩm và thị trường; Đồng thời đẩy mạnh liên kết nội khối tạo nhiều cơ hội, tạo nguồn lực tổng hợp để có lợi thế cạnh tranh hơn, hiệu quả hơn.
- Định hướng ngành nghề và sản phẩm: Tăng trưởng mạnh, vững chắc, tập trung nâng cao thương hiệu trong các hoạt động kinh doanh truyền thống. Nghiên cứu triển khai và phát triển các lĩnh vực sản xuất và dịch vụ mới
- Về kỹ thuật, công nghệ: Từng bước đổi mới công nghệ thi công, trang bị thiết bị tiên tiến,



tạo ra sản phẩm có tính cạnh tranh ngày càng cao, tăng trưởng chất lượng tạo ra giá trị gia tăng cao.

- Đổi mới sâu sắc quản trị doanh nghiệp; Tạo dựng và phát triển thương hiệu doanh nghiệp, văn hóa doanh nghiệp.

#### **14.2 Chiến lược phát triển cụ thể:**

- **Đổi mới tổ chức, tăng cường và nâng cao hiệu lực bộ máy tại Công ty**

- Tiếp tục đổi mới và sắp xếp lại các phòng ban chức năng, đồng thời kiện toàn, ổn định tổ chức bộ máy theo hướng tinh giảm, phân công phân nhiệm rõ ràng, giảm đầu mối tạo điều kiện phát huy tối đa năng lực của cán bộ.
- Tổ chức các lớp tập huấn, nâng cao nhận thức các cán bộ quản lý về các thủ tục hành chính, tổ chức hệ thống luân chuyển hồ sơ, cập nhật và chuyển tải thông tin trong bộ máy điều hành để đảm bảo xử lý chính xác, kịp thời các tình huống trong sản xuất và chấp hành đúng các chỉ thị, mệnh lệnh của lãnh đạo.

- **Phát triển ngành nghề kinh doanh**

Chú trọng củng cố nâng cao thương hiệu của Công ty trong hoạt động sản xuất kinh doanh trên các lĩnh vực truyền thống là xây dựng cầu đường; triển khai đồng bộ chiến lược về sản phẩm, thị trường và các giải pháp thực hiện, cụ thể như sau:

- Huy động sức mạnh tổng hợp của toàn công ty, khai thác tốt nhất thương hiệu của công ty cho công tác thị trường.
- Tập trung mọi nguồn lực tham gia đấu thầu có trọng tâm trọng điểm, nhất là các dự án lớn, yêu cầu kỹ thuật cao. Phân tích giá thầu một cách khoa học, hợp lý đảm bảo nguyên tắc giá cạnh tranh và có lãi.
- Tăng cường liên minh, liên danh, liên kết với các đối tác, ưu tiên các đối tác, các bạn hàng truyền thống trên cơ sở đảm bảo hài hòa lợi ích giữa các bên, không để bị ép giá hoặc vào thế bất lợi. Lựa chọn, cân nhắc một cách kỹ lưỡng khi tham gia thầu phụ hoặc báo giá cho các đối tác, các công ty nước ngoài.
- Có ứng xử một cách khoa học, linh hoạt trong từng trường hợp, từng dự án cụ thể để đảm bảo hài hòa lợi ích của công ty.
- Tiếp tục bám sát các thị trường có dự án của công ty đang làm tốt, có uy tín.

- **Đẩy mạnh công tác nghiên cứu, ứng dụng các biện pháp kỹ thuật mới, công nghệ mới**

- Nghiên cứu, triển khai và hoàn thiện ứng dụng các công nghệ mới.
- Ứng dụng rộng rãi công nghệ thông tin trong công tác quản lý, điều hành sản xuất kinh doanh đáp ứng nhu cầu phát triển.
- Xây dựng mạng nội bộ từng phòng ban (mạng LAN); áp dụng thống nhất cùng 1 phần mềm quản lý.

• **Phát triển nguồn nhân lực**

- Tổ chức đào tạo, bồi dưỡng phát triển nguồn nhân lực chuyên nghiệp trình độ cao về chuyên môn nghiệp vụ, ngoại ngữ và mở rộng kiến thức ở các lĩnh vực khác liên quan khác đáp ứng mục tiêu và yêu cầu phát triển của Công ty đến năm 2020 và những năm tiếp theo.
- Đầu tư có trọng điểm cho công tác đào tạo các kỹ sư, cán bộ quản lý chuyên nghiệp, đội ngũ công nhân lành nghề. Hàng năm, tổ chức tuyển chọn cán bộ có năng lực, trình độ và phẩm chất chính trị tốt cử đi đào tạo chuyên sâu các chuyên ngành trong và ngoài nước.
- Tiếp tục cải thiện chế độ tiền lương, thu nhập của cán bộ công nhân viên theo hướng phát huy năng lực, trí tuệ, kinh nghiệm và hiệu quả công tác, có chính sách đãi ngộ thỏa đáng đối người lao động có trình độ cao, hiệu suất công tác cao nhằm tạo sự gắn bó lâu dài với công ty, động viên người lao động nỗ lực hơn trong học tập, nâng cao trình độ chuyên môn nghiệp vụ.
- Thực hiện chính sách luân chuyển, bổ nhiệm và xây dựng đội ngũ cán bộ quản lý, cán bộ chuyên môn kế cận.

• **Phát triển thương hiệu**

- Tập trung hoàn thiện các công trình trọng điểm của nhà nước hoàn thành với chất lượng, tiến độ, hiệu quả, an toàn và mỹ thuật cao, qua đó tiếp tục phát triển thương hiệu
- Tập trung phát huy nguồn lực đầu tư vào các công nghệ mới, tiên tiến áp dụng vào Việt Nam để có hướng đi riêng trong lĩnh vực ngành nghề chính đồng thời khẳng định thương hiệu của công ty
- Quảng bá hình ảnh Công ty qua sự hợp tác với các cơ quan truyền thông, báo chí, các tổ chức xã hội... nêu cao ý thức, trách nhiệm của cán bộ, công nhân viên toàn công ty về xây dựng và bảo vệ hình ảnh, thương hiệu Cầu 12 - Cienco1.

**15. Các thông tin, các tranh chấp kiện tụng liên quan tới tổ chức đăng ký giao dịch:**

Không có

**II. QUẢN TRỊ CÔNG TY**

**1. Hội đồng quản trị**

| <b>Stt</b> | <b>Họ và tên</b> | <b>Chức vụ</b>    | <b>Ghi chú</b>  |
|------------|------------------|-------------------|-----------------|
| 1          | Quách Bá Vương   | Chủ tịch HĐQT     | Không điều hành |
| 2          | Đặng Thanh Bình  | Phó Chủ tịch HĐQT | Không điều hành |



## **BẢN THÔNG TIN TÓM TẮT CÔNG TY CỔ PHẦN CẦU 12 – CIENCO1**

|   |                 |                 |                 |
|---|-----------------|-----------------|-----------------|
| 3 | Nguyễn Huy Khôi | Thành viên HĐQT | Không điều hành |
| 4 | Nguyễn Văn Vinh | Thành viên HĐQT | Điều hành       |
| 5 | Đình Văn Thanh  | Thành viên HĐQT | Không điều hành |

### **1.1 Ông Quách Bá Vương – Chủ tịch HĐQT Công ty**

|  |  |
|--|--|
| Họ và tên:   | Quách Bá Vương   |
| Giới tính:   | Nam  |
| Ngày sinh:   | 28/08/1976   |
| Nơi sinh:  | Bắc Ninh   |
| Quốc tịch:   | Việt Nam   |
| Nơi đăng ký hộ khẩu thường trú hiện nay:           | P108-G9, Thanh Xuân Nam, Thanh Xuân, Hà Nội  |
| Số CMDN:   | 012175995 do Công an Tp.Hà Nội cấp ngày 08/08/2013   |
| Điện thoại liên hệ:                                | 043 8759 413   |
| Trình độ văn hóa:                                  | 12/12  |
| Trình độ chuyên môn:                               | Cử nhân Kinh tế, Thạc sỹ Quản trị kinh doanh   |
| Chức vụ đang nắm giữ tại tổ chức đăng ký giao dịch | Chủ tịch HĐQT  |
| Quá trình công tác:                                | + Từ tháng 09/1998 đến tháng 02/2003: Chuyên viên phòng kinh tế kế hoạch, Công ty Xây dựng Sông Đà 8 – TCT Sông Đà.<br>+ Từ tháng 03/2003 đến tháng 02/2006: Trưởng phòng Nhân sự Công ty CP Đầu tư và Phát triển điện Miền Trung – TCT Sông Đà.<br>+ Từ tháng 03/2006 đến tháng 07/2012: Trưởng phòng Tổ chức hành chính Công ty CP Đầu tư và TM Dầu khí Sông |



**BẢN THÔNG TIN TÓM TẮT CÔNG TY CỔ PHẦN CẦU 12 – CIENCO1**

|  |  |
|--|--|
|  | <p>Đà, Tổng công ty CP Xây lắp Dầu khí Việt Nam (PVC)</p> <p>+ Từ tháng 08/2012 đến tháng 10/2013: Phó Tổng giám đốc Công ty CP ĐT và Thương mại Dầu khí Sông Đà thuộc Tổng công ty CP Xây lắp dầu khí Việt Nam (PVC)</p> <p>+ Từ tháng 11/2013 đến tháng 06/2015: Phó giám đốc Công ty TNHH Sản xuất và Thương mại dịch vụ Yên Khánh, Giám đốc Công ty CP BOT Cầu Việt Trì</p> <p>+ Từ tháng 07/2015 đến tháng 10/2015: Phó Tổng giám đốc Tổng công ty XDCT giao thông 1</p> <p>+ Từ tháng 11/2015 đến tháng 07/2016: Tổng giám đốc Tổng công ty XDCT giao thông 1</p> <p>+ Từ tháng 08/2016 đến nay: Chủ tịch HĐQT Công ty CP Cầu 12-Cienco1</p> |
| Chức vụ đang nắm giữ tại các tổ chức khác:             | Không  |
| Tỷ lệ sở hữu chứng khoán:                              | + Số cổ phần sở hữu cá nhân: 0 cổ phần<br>+ Số cổ phần được ủy quyền đại diện sở hữu của Tổng công ty Xây dựng công trình giao thông 1: 485.000 cổ phần ( <i>Tỷ lệ nắm giữ: 10,00%</i> )   |
| Tỷ lệ sở hữu chứng khoán của những người có liên quan: | Không  |
| Hành vi vi phạm pháp luật:                             | Không  |
| Các khoản nợ đối với Công ty:                          | Không  |
| Quyền lợi mâu thuẫn với lợi ích Công ty:               | Không  |

**1.2 Ông Đặng Thanh Bình – Phó Chủ tịch HĐQT**

|            |                 |
|------------|-----------------|
| Họ và tên: | Đặng Thanh Bình |
| Giới tính: | Nam             |

**BẢN THÔNG TIN TÓM TẮT CÔNG TY CỔ PHẦN CẦU 12 – CIENCO1**

|   |   |
|---|---|
| Ngày sinh:  | 06/08/1975  |
| Nơi sinh:   | Hà Nội  |
| Quốc tịch:  | Việt Nam  |
| Nơi đăng ký hộ khẩu thường trú hiện nay:            | P705/B5 Làng Quốc tế Thăng Long, Dịch Vọng, Cầu Giấy, Hà Nội  |
| Số CMDN:  | 012385902 do Công an Tp Hà Nội cấp ngày 20/02/2014  |
| Trình độ văn hóa:                                   | 12/12.  |
| Trình độ chuyên môn:                                | Kỹ sư cầu hầm - Đại học GTVT, Tiếng Anh trình độ C  |
| Chức vụ đang nắm giữ tại tổ chức đăng ký giao dịch: | Phó Chủ tịch HĐQT   |
| Quá trình công tác:                                 | + Từ tháng 06/1996 đến tháng 11/2001: Cán bộ Kỹ thuật, Phòng kỹ thuật thi công, Công ty Cầu 12<br>+ Từ tháng 12/2001 đến tháng 04/2004: Phó phòng Kỹ thuật thi công, Công ty Cầu 12<br>+ Từ tháng 04/2004 đến tháng 10/2008: Trưởng phòng Kỹ thuật thi công, Công ty CP Cầu 12 – Cienco1.<br>+ Từ tháng 10/2008 đến tháng 10/2009: Phó phòng Kỹ thuật vật tư thiết bị Tổng công ty XDCT giao thông 1.<br>+ Từ tháng 11/2009 đến tháng 10/2011: Giám đốc Ban điều hành cầu Đông Trù, Tổng công ty XDCT giao thông 1.<br>+ Từ tháng 11/2011 đến tháng 11/2013: Ủy viên BCH Đảng bộ Công ty Thi công cơ giới 1, Phó giám đốc công ty Thi công cơ giới 1, Chi nhánh Tổng công ty XDCT giao thông 1.<br>+ Từ tháng 12/2013 đến nay: Trưởng phòng kỹ thuật vật tư thiết bị Tổng công ty XDCT giao thông 1.<br>+ Từ tháng 06/2015 đến nay: Phó Chủ tịch HĐQT Công ty CP Cầu 12 – Cienco1 |

**BẢN THÔNG TIN TÓM TẮT CÔNG TY CỔ PHẦN CẦU 12 – CIENCO1**

|  |   |
|--|---|
| Chức vụ đang nắm giữ tại các tổ chức khác:             | Trưởng phòng kỹ thuật vật tư thiết bị Tổng công ty XDCT giao thông 1.   |
| Tỷ lệ sở hữu chứng khoán:                              | + Số cổ phần sở hữu cá nhân: 14.900 cổ phần ( <i>Tỷ lệ nắm giữ: 0,31%</i> )<br>+ Số cổ phần được ủy quyền đại diện sở hữu của Tổng công ty Xây dựng công trình giao thông 1: 999.100 cổ phần ( <i>Tỷ lệ nắm giữ: 20,60%</i> ) |
| Tỷ lệ sở hữu chứng khoán của những người có liên quan: | Không   |
| Hành vi vi phạm pháp luật:                             | Không   |
| Các khoản nợ đối với Công ty:                          | Không   |
| Quyền lợi mâu thuẫn với lợi ích Công ty:               | Không   |

**1.3 Ông Nguyễn Huy Khôi – Thành viên HĐQT**

|  |  |
|--|--|
| Họ và tên:                               | Nguyễn Huy Khôi  |
| Giới tính:                               | Nam  |
| Ngày sinh:                               | 04/03/1966   |
| Nơi sinh:                                | Hà Nội   |
| Quốc tịch:                               | Việt Nam   |
| Nơi đăng ký hộ khẩu thường trú hiện nay: | Số 9 ngách 23/32 Chùa Bộc, Hà Nội                                      |
| Số CMDN:                                 | 011158431 do Công an Tp Hà Nội cấp ngày 10/05/2004                     |
| Trình độ văn hóa:                        | 12/12.   |
| Trình độ chuyên môn:                     | Kỹ sư Thủy Lợi, Kỹ sư xây dựng và Công nghệ, Lý luận chính trị cao cấp |



**BẢN THÔNG TIN TÓM TẮT CÔNG TY CỔ PHẦN CẦU 12 – CIENCO1**

|  |   |
|--|---|
| <p>Chức vụ đang nắm giữ tại tổ chức đăng ký giao dịch:</p> | <p>Thành viên HĐQT</p>  |
| <p>Quá trình công tác:</p>                                 | <ul style="list-style-type: none"> <li>+ Từ tháng 01/1990 đến tháng 03/1991: Kỹ sư thực tập – Viện nghiên cứu khoa học thủy lợi – Bộ Thủy lợi.</li> <li>+ Từ tháng 03/1991 đến tháng 03/1992: Kỹ sư thiết kế - Công ty khảo sát thiết kế điện 1 – Bộ năng lượng</li> <li>+ Từ tháng 03/1992 đến tháng 07/1994: Kỹ sư thiết kế và quản lý dự án – Công ty khảo sát thiết kế thủy lợi Nam Bộ - Bộ Thủy lợi</li> <li>+ Từ tháng 07/1994 đến tháng 12/1994: Trưởng phòng kỹ thuật – Công ty công trình 86 – VINAWACO– Bộ GTVT</li> <li>+ Từ tháng 01/1995 đến tháng 02/1998: Kỹ sư trưởng dự án Cảng nhà máy xi măng Sao Mai - Công ty công trình 86 – VINAWACO – Bộ GTVT</li> <li>+ Từ tháng 02/1998 đến tháng 12/1999: Kỹ sư trưởng Công trường – Quyền Giám đốc Dự án Liên danh nhà thầu VINAWACO – SAMSUNG- Dự án Cảng Container quốc tế Tân Thuận – Công ty công trình 86 – VINAWACO.- Bộ GTVT</li> <li>+ Từ tháng 02/1999 đến tháng 12/2000: Kỹ sư trưởng – Quyền Giám đốc dự án – Dự án nâng cấp cảng Hải Phòng giai đoạn 1 – XD cảng container – Bộ giao thông – Công ty công trình 86 – VINAWACO.- Bộ GTVT</li> <li>+ Từ tháng 01/2001 đến tháng 04/2004: Phó giám đốc kiêm kỹ sư trưởng - Dự án nâng cấp cảng Cái Lân giai đoạn 1 – gói thầu số 2: các công trình dân dụng - Bộ giao thông – Công ty công trình 86 – VINAWACO.- Bộ GTVT</li> <li>+ Từ tháng 05/2004 đến tháng 05/2005: Phó Giám đốc dự án - Dự án nâng cấp và cải tạo Cảng Hải Phòng giai đoạn 2 – Tổng công ty XD đường thủy – Bộ GTVT</li> <li>+ Từ tháng 06/2005 đến tháng 10/2006: Giám đốc liên danh VINAWACO – RINKAI – Tổng công ty XD đường thủy – Bộ GTVT</li> <li>+ Từ tháng 10/2006 đến tháng 02/2007: Giám đốc dự án -</li> </ul> |

**BẢN THÔNG TIN TÓM TẮT CÔNG TY CỔ PHẦN CẦU 12 – CIENCO1**

|  |   |
|--|---|
|  | Dự án nâng cấp và cải tạo Cảng Đà Nẵng – Tổng công ty XD đường thủy – Bộ GTVT.<br>+ Từ tháng 03/2007 đến năm 2015: Phó Tổng Giám đốc – Công ty công trình 86 – VINAWACO.- Bộ GTVT<br>+ Từ tháng 03/2006 đến nay: Trợ lý ban TGD Công ty CP tập đoàn Đức Bình – Phụ trách Hạ tầng.<br>+ Từ tháng 07/2016 đến nay: Thành viên HĐQT Công ty CP Cầu 12 – Cienco1. |
| Chức vụ đang nắm giữ tại các tổ chức khác:             | Trợ lý Tổng GD Công ty CP tập đoàn Đức Bình-Phụ trách hạ tầng   |
| Tỷ lệ sở hữu chứng khoán:                              | + Số cổ phần sở hữu cá nhân: 0 cổ phần<br>+ Số cổ phần được ủy quyền đại diện sở hữu của Công ty cổ phần Nước giải khát thương mại Khánh An: 900.000 cổ phần (Tỷ lệ nắm giữ: 18,56%).   |
| Tỷ lệ sở hữu chứng khoán của những người có liên quan: | Không   |
| Hành vi vi phạm pháp luật:                             | Không   |
| Các khoản nợ đối với Công ty:                          | Không   |
| Quyền lợi mâu thuẫn với lợi ích Công ty:               | Không   |

**1.4 Ông Nguyễn Văn Vinh – Thành viên HĐQT**

|                            |   |
|----------------------------|---|
| Họ và tên:                 | Nguyễn Văn Vinh                         |
| Giới tính:                 | Nam                                     |
| Ngày sinh:                 | 27/11/1965                              |
| Nơi sinh:                  | Hà Nội                                  |
| Quốc tịch:                 | Việt Nam                                |
| Nơi đăng ký hộ khẩu thường | 350 tổ 18, Ngọc Thụy, Long Biên, Hà Nội |

**BẢN THÔNG TIN TÓM TẮT CÔNG TY CỔ PHẦN CẦU 12 – CIENCO1**

|   |   |
|---|---|
| trú hiện nay:                                       |   |
| Số CMDN:  | 013111310 do Công an Tp Hà Nội cấp ngày 07/08/2008  |
| Trình độ văn hóa:                                   | 10/10   |
| Trình độ chuyên môn:                                | Kỹ sư cầu hầm, Đại học GTVT khoá 1984-1989  |
| Chức vụ đang nắm giữ tại tổ chức đăng ký giao dịch: | Thành viên HĐQT, Quyền Giám đốc   |
| Quá trình công tác:                                 | <p>+ Từ tháng 05/1989 đến tháng 01/1992: Kỹ sư cầu, kỹ thuật viên tại Phòng kỹ thuật thi công, cán bộ kỹ thuật công trường cầu Đò Quan-Nam Định thuộc đội 124.</p> <p>+ Từ tháng 02/1992 đến tháng 12/1994: Kỹ sư cầu, cán bộ kỹ thuật tại dự án thi công các cầu tại Cộng hòa dân chủ nhân dân Lào.</p> <p>+ Từ tháng 01/1995 đến tháng 08/1995: Đội phó kỹ thuật Đội 122-Công trường thi công Dự án cầu tại Cộng hòa dân chủ nhân dân Lào.</p> <p>+ Từ tháng 09/1995 đến tháng 09/1996: Đội phó Đội 123-Công trường thi công cầu Tiên Cựu-Hải Phòng, Cầu Hiệp Phước-TP.Hồ Chí Minh</p> <p>+ Từ tháng 10/1996 đến tháng 07/2000: Đội phó phụ trách Đội 123 thi công dự án Km0-47 QL5; Đội phó phụ trách Đội 128 thi công cầu Bắc Giang-Bắc Giang.</p> <p>+ Từ tháng 08/2000 đến tháng 09/2003: Đội trưởng Đội 128-thi công cầu Bắc Giang-TP.Bắc Giang</p> <p>+ Từ tháng 10/2003 đến tháng 04/2007: Phó Giám đốc Công ty Cầu 12, Chỉ huy trưởng và Trưởng ban điều hành các Dự án: Cầu Tuần-Huế, cầu vượt đầm Thị Nại-Bình Định, cầu Gò Găng-Vũng Tàu, các cầu thuộc Dự án Miền Tây Nam Bộ.</p> <p>+ Từ tháng 05/2007 đến tháng 03/2013: Thành viên HĐQT Công ty kiêm Phó giám đốc thường trực Công ty CP Cầu 12 – Cienco1, GD điều hành thi công gói thầu 16 cầu vượt Vĩnh Tuy, trực tiếp phụ trách công tác điều độ sản xuất, phụ trách</p> |



## BẢN THÔNG TIN TÓM TẮT CÔNG TY CỔ PHẦN CẦU 12 – CIENCO1

|  |  |
|--|--|
|  | <p>kỹ thuật và biện pháp thi công các công trình toàn công ty.</p> <p>+ Từ tháng 04/2013 đến tháng 12/2015: Thành viên HĐQT, Phó giám đốc Công ty CP Cầu 12 – Cienco1, thủ trưởng cơ quan, trực tiếp phụ trách khối Đoàn thể, trực tiếp chỉ đạo thi công các dự án khu vực Miền Bắc (cầu Đuống, Bưởi, GóI thầu EX4, EX10, Cốc Pài, Bạch Đằng,...).</p> <p>+ Từ tháng 01/2016 đến nay: Thành viên HĐQT, Quyền giám đốc Công ty cổ phần Cầu 12 – Cienco1, Bí thư Đảng ủy trực tiếp phụ trách khối Đoàn thể</p> |
| Chức vụ đang nắm giữ tại các tổ chức khác:             | Không  |
| Tỷ lệ sở hữu chứng khoán:                              | + Số cổ phần sở hữu cá nhân: 29.600 cổ phần ( <i>Tỷ lệ nắm giữ: 0,61%</i> )<br>+ Số cổ phần sở hữu đại diện: 0 cổ phần   |
| Tỷ lệ sở hữu chứng khoán của những người có liên quan: | Họ và tên người có liên quan: Lê Thị Tám<br>Mối quan hệ: Vợ<br>Sở hữu cổ phần: 18.300 cổ phần ( <i>Tỷ lệ nắm giữ: 0,38%</i> )  |
| Hành vi vi phạm pháp luật:                             | Không  |
| Các khoản nợ đối với Công ty:                          | Không  |
| Quyền lợi mâu thuẫn với lợi ích Công ty:               | Không  |

### **1.5 Ông Đinh Văn Thanh – Thành viên HĐQT**

|            |                |
|------------|----------------|
| Họ và tên: | Đinh Văn Thanh |
| Giới tính: | Nam            |
| Ngày sinh: | 02/01/1975     |
| Nơi sinh:  | Thanh Hóa      |
| Quốc tịch: | Việt Nam       |

## BẢN THÔNG TIN TÓM TẮT CÔNG TY CỔ PHẦN CẦU 12 – CIENCO1

|   |  |
|---|--|
| Nơi đăng ký hộ khẩu thường trú hiện nay:            | 19 ngách 54/39 Nguyễn Chí Thanh, Đống Đa, Hà Nội   |
| Số CMDN:  | 013549027 do Công an Tp. Hà Nội cấp ngày 26/04/2012  |
| Trình độ văn hóa:                                   | 12/12  |
| Trình độ chuyên môn:                                | Kỹ sư cầu hầm, Cử nhân Kinh tế.  |
| Chức vụ đang nắm giữ tại tổ chức đăng ký giao dịch: | Thành viên HĐQT  |
| Quá trình công tác:                                 | <p>+ Từ năm 1998 đến tháng 04/2002: Kỹ thuật viên Công ty cầu 14 - Cienco1.</p> <p>+ Từ tháng 05/2002 đến tháng 12/2004: Đội trưởng, PGĐ Công ty XD Cầu 75 – Cienco8</p> <p>+ Từ tháng 01/2005 đến tháng 08/2007: Trưởng phòng KTTTC Công ty XD Cầu 75 – Cienco8.</p> <p>+ Từ tháng 09/2007 đến tháng 01/2009: Trưởng phòng dự án Công ty CP công trình đường sắt.</p> <p>+ Từ tháng 02/2009 đến tháng 08/2010: PGĐ thường trực, TVTK Công ty CP công trình đường sắt.</p> <p>+ Từ tháng 09/2009 đến tháng 12/2010: PGĐ Ban ĐHDA LHD Nghi Sơn-PVC, Tổng công ty CP Xây lắp dầu khí.</p> <p>+ Từ tháng 01/2011 đến tháng 05/2012: Trưởng ban QLDA khu nhà ở và dịch vụ lọc hoá dầu Nghi Sơn, Tổng công ty CP Xây lắp dầu khí.</p> <p>+ Từ tháng 05/2012 đến tháng 03/2014: Phó tổng giám đốc Công ty CP Licogi13.</p> <p>+ Từ tháng 04/2014 đến tháng 02/2015: Phó tổng giám đốc Công ty CP công trình giao thông Sông Đà.</p> <p>+ Từ tháng 02/2015 đến tháng 05/2015: Phó giám đốc Công ty TNHH Sản xuất thương mại dịch vụ Yên Khánh.</p> <p>+ Từ tháng 06/2015 đến tháng 07/2016: Chủ tịch HĐQT Công ty CP Cầu 12-Cienco1</p> |

**BẢN THÔNG TIN TÓM TẮT CÔNG TY CỔ PHẦN CẦU 12 – CIENCO1**

|  |  |
|--|--|
|  | + Từ tháng 08/2016 đến nay: Tổng giám đốc Tổng công ty XDCT giao thông 1, Thành viên HĐQT Công ty CP Cầu 12 – Cienco1.   |
| Chức vụ đang nắm giữ tại các tổ chức khác:             | Tổng giám đốc Tổng công ty XDCT giao thông 1   |
| Tỷ lệ sở hữu chứng khoán:                              | + Số cổ phần sở hữu cá nhân: 0 cổ phần<br>+ Số cổ phần được ủy quyền đại diện sở hữu của Tổng công ty Xây dựng công trình giao thông 1: 485.000 cổ phần ( <i>Tỷ lệ nắm giữ: 10,00%</i> ) |
| Tỷ lệ sở hữu chứng khoán của những người có liên quan: | Không  |
| Hành vi vi phạm pháp luật:                             | Không  |
| Các khoản nợ đối với Công ty:                          | Không  |
| Quyền lợi mâu thuẫn với lợi ích Công ty:               | Không  |

**2. Ban kiểm soát.**

| Stt | Họ và tên            | Chức vụ        |
|-----|----------------------|----------------|
| 1   | Nguyễn Thị Bích Hạnh | Trưởng BKS     |
| 2   | Nguyễn Trọng Hương   | Thành viên BKS |
| 3   | Trần Quang Thảo      | Thành viên BKS |

**2.1 Bà Nguyễn Thị Bích Hạnh**

|            |                      |
|------------|----------------------|
| Họ và tên: | Nguyễn Thị Bích Hạnh |
| Giới tính: | Nữ                   |
| Ngày sinh: | 25/06/1987           |
| Nơi sinh:  | Hà Nội               |



**BẢN THÔNG TIN TÓM TẮT CÔNG TY CỔ PHẦN CẦU 12 – CIENCO1**

|  |   |
|--|---|
| Quốc tịch:   | Việt Nam  |
| Nơi đăng ký hộ khẩu thường trú hiện nay:               | 9 ngách 23/32 Chùa Bộc, Hà Nội  |
| Số CMDN:   | 112063844 do Công an Tp Hà Nội cấp ngày 20/9/2004   |
| Trình độ văn hóa:                                      | 12/12   |
| Trình độ chuyên môn:                                   | Đại học   |
| Chức vụ đang nắm giữ tại tổ chức đăng ký giao dịch:    | Trưởng BKS  |
| Quá trình công tác:                                    | + Từ tháng 03/2010 đến tháng 06/2015: Nhân viên kế toán Xí nghiệp Cầu 17 – Cienco1.<br>+ Từ tháng 06/2015 đến nay: Trưởng Ban kiểm soát Công ty CP Cầu 12 – Cienco1 |
| Chức vụ đang nắm giữ tại các tổ chức khác:             | Không   |
| Tỷ lệ sở hữu chứng khoán:                              | + Số cổ phần sở hữu cá nhân: 0 cổ phần<br>+ Số cổ phần sở hữu đại diện: 0 cổ phần   |
| Tỷ lệ sở hữu chứng khoán của những người có liên quan: | Không   |
| Hành vi vi phạm pháp luật:                             | Không   |
| Các khoản nợ đối với Công ty:                          | Không   |
| Quyền lợi mâu thuẫn với lợi ích Công ty:               | Không   |

**2.2 Ông Nguyễn Trọng Hường**

|            |                    |
|------------|--------------------|
| Họ và tên: | Nguyễn Trọng Hường |
|------------|--------------------|

**BẢN THÔNG TIN TÓM TẮT CÔNG TY CỔ PHẦN CẦU 12 – CIENCO1**

|   |  |
|---|--|
| Giới tính:  | Nam  |
| Ngày sinh:  | 02/03/1974   |
| Nơi sinh:   | Hà Nội   |
| Quốc tịch:  | Việt Nam   |
| Nơi đăng ký hộ khẩu thường trú hiện nay:            | Tổ 2, Phú Viên, Bồ Đề, Long Biên   |
| Số CMDN:  | 01265654085 do Công an Tp. Hà Nội cấp ngày 08/10/2003  |
| Trình độ văn hóa:                                   | 12/12  |
| Trình độ chuyên môn:                                | Cử nhân kinh tế khoa toán – Đại học Thương mại   |
| Chức vụ đang nắm giữ tại tổ chức đăng ký giao dịch: | Thành viên BKS, Trưởng phòng Kinh tế Kế hoạch  |
| Quá trình công tác:                                 | + Từ tháng 10/1993 đến tháng 03/1996: Công nhân thợ sắt<br>+ Từ tháng 01/2002 đến tháng 09/2004: Kế toán đội công trình 14 - Công ty Cầu 12.<br>+ Từ tháng 10/2004 đến tháng 03/2011: Chuyên viên phòng Kinh tế Kế hoạch – Công ty CP Cầu 12 – Cienco1<br>+ Từ tháng 04/2011 đến tháng 08/2015: Phó phòng Kinh tế Kế hoạch – Công ty CP Cầu 12 – Cienco1<br>+ Từ tháng 10/2012 đến nay: Thành viên BKS Công ty CP – Cầu 12 – Cienco1.<br>+ Từ tháng 09/2015 đến nay: Trưởng phòng Kinh tế Kế hoạch – Công ty CP Cầu 12 - Cienco1 |
| Chức vụ đang nắm giữ tại các tổ chức khác:          | Không  |
| Tỷ lệ sở hữu chứng khoán:                           | + Số cổ phần sở hữu cá nhân: 27.500 cổ phần (Tỷ lệ nắm giữ: 0,57%)<br>+ Số cổ phần sở hữu đại diện: 0 cổ phần  |

## BẢN THÔNG TIN TÓM TẮT CÔNG TY CỔ PHẦN CẦU 12 – CIENCO1

|  |       |
|--|-------|
| Tỷ lệ sở hữu chứng khoán của những người có liên quan: | Không |
| Hành vi vi phạm pháp luật:                             | Không |
| Các khoản nợ đối với Công ty:                          | Không |
| Quyền lợi mâu thuẫn với lợi ích Công ty:               | Không |

### **2.3 Ông Trần Quang Thảo**

|   |  |
|---|--|
| Họ và tên:  | Trần Quang Thảo  |
| Giới tính:  | Nam  |
| Ngày sinh:  | 10/08/1971   |
| Nơi sinh:   | Hà Nội   |
| Quốc tịch:  | Việt Nam   |
| Nơi đăng ký hộ khẩu thường trú hiện nay:            | Số 6 – A3, Ban quản lý công trình Thăng Long, Láng Thượng, Đống Đa, Hà Nội   |
| Số CMDN:  | 042071000019 do Công an Tp.Hà Nội cấp ngày 25/11/2014  |
| Trình độ văn hóa:                                   | 12/12  |
| Trình độ chuyên môn:                                | Kỹ sư xây dựng – Đại học Giao thông vận tải  |
| Chức vụ đang nắm giữ tại tổ chức đăng ký giao dịch: | Thành viên BKS   |
| Quá trình công tác:                                 | + Từ tháng 07/1999 đến tháng 07/2008: Chuyên viên phòng kinh tế kế hoạch – Công ty Cầu 12.<br>+ Từ tháng 08/2008 đến nay: Phòng Kinh tế Kế hoạch – Tổng Công ty XDCT giao thông 1<br>+ Từ tháng 10/2012 đến nay: Thành viên BKS Công ty CP |



**BẢN THÔNG TIN TÓM TẮT CÔNG TY CỔ PHẦN CẦU 12 – CIENCO1**

|  |   |
|--|---|
|  | Cầu 12 – Cienco1  |
| Chức vụ đang nắm giữ tại các tổ chức khác:             | Nhân viên phòng Kinh tế Kế hoạch – Tổng Công ty XDCT giao thông 1.                |
| Tỷ lệ sở hữu chứng khoán:                              | + Số cổ phần sở hữu cá nhân: 0 cổ phần<br>+ Số cổ phần sở hữu đại diện: 0 cổ phần |
| Tỷ lệ sở hữu chứng khoán của những người có liên quan: | Không   |
| Hành vi vi phạm pháp luật:                             | Không   |
| Các khoản nợ đối với Công ty:                          | Không   |
| Quyền lợi mâu thuẫn với lợi ích Công ty:               | Không   |

**3. Ban Giám đốc**

| Stt | Họ và tên       | Chức vụ                                    |
|-----|-----------------|--|
| 1   | Nguyễn Văn Vinh | Quyền Giám đốc                             |
| 2   | Đào Trọng Nam   | Phó Giám đốc - Giám đốc Chi nhánh Miền Nam |
| 3   | Hoàng Sơn Hải   | Phó Giám đốc                               |
| 4   | Khuất Quang Huy | Phó Giám đốc                               |
| 5   | Võ Công Giang   | Phó Giám đốc                               |

**3.1 Ông Nguyễn Văn Vinh – Quyền Giám đốc**

*(Sơ yếu lý lịch đã được trình bày tại mục 1.4 Hội đồng quản trị)*

**3.2 Ông Đào Trọng Nam – Phó Giám đốc**

|            |               |
|------------|---------------|
| Họ và tên: | Đào Trọng Nam |
| Giới tính: | Nam           |

## BẢN THÔNG TIN TÓM TẮT CÔNG TY CỔ PHẦN CẦU 12 – CIENCO1

|   |   |
|---|---|
| Ngày sinh:  | 10/07/1974  |
| Nơi sinh:   | Thái Bình   |
| Quốc tịch:  | Việt Nam  |
| Nơi đăng ký hộ khẩu thường trú hiện nay:            | 449/6/2C Lê Quang Định, phường 5, quận Bình Thạnh, Tp Hồ Chí Minh   |
| Số CMDN:  | 024677942 do Công an Tp. Hồ Chí Minh cấp ngày 04/04/2007  |
| Trình độ văn hóa:                                   | 12/12   |
| Trình độ chuyên môn:                                | Kỹ sư Cầu hầm- Đại học GTVT   |
| Chức vụ đang nắm giữ tại tổ chức đăng ký giao dịch: | Phó Giám đốc Công ty cổ phần Cầu 12 – Cienco1, Giám đốc Chi nhánh Hồ Chí Minh   |
| Quá trình công tác:                                 | + Từ tháng 07/1995 đến tháng 11/1998: Cán bộ kỹ thuật – Công ty cầu 12<br>+ Từ tháng 12/1998 đến tháng 12/1999: Đội phó CT - Công ty cầu 12<br>+ Từ tháng 01/2000 đến tháng 05/2001: Phó phòng kỹ thuật thi công - Công ty cầu 12<br>+ Từ tháng 06/2001 đến tháng 01/2002: Phó Giám đốc chi nhánh - Công ty cầu 12<br>+ Từ tháng 02/2002 đến tháng 04/2007: Đội trưởng công trình - Công ty cầu 12<br>+ Từ tháng 05/2007 đến tháng 09/2014: Phó giám đốc Công ty CP cầu 12 – Cienco1<br>+ Từ tháng 10/2014 đến nay: Phó giám đốc Công ty CP cầu 12 – Cienco1, Giám đốc Chi nhánh Tp.Hồ Chí Minh |
| Chức vụ đang nắm giữ tại các tổ chức khác:          | Không   |
| Tỷ lệ sở hữu chứng khoán:                           | + Số cổ phần sở hữu cá nhân: 19.400 cổ phần (Tỷ lệ nắm giữ: 0,40%)  |

## **BẢN THÔNG TIN TÓM TẮT CÔNG TY CỔ PHẦN CẦU 12 – CIENCO1**

|  |   |
|--|---|
|  | + Số cổ phần sở hữu đại diện: 0 cổ phần |
| Tỷ lệ sở hữu chứng khoán của những người có liên quan: | Không                                   |
| Hành vi vi phạm pháp luật:                             | Không                                   |
| Các khoản nợ đối với Công ty:                          | Không                                   |
| Quyền lợi mâu thuẫn với lợi ích Công ty:               | Không                                   |

### **3.3 Ông Hoàng Sơn Hải – Phó Giám đốc**

|   |  |
|---|--|
| Họ và tên:  | Hoàng Sơn Hải  |
| Giới tính:  | Nam  |
| Ngày sinh:  | 10/04/1975   |
| Nơi sinh:   | Vĩnh Phúc  |
| Quốc tịch:  | Việt Nam   |
| Nơi đăng ký hộ khẩu thường trú hiện nay:            | Tổ 18 phường Sài Đồng, Long Biên, Hà Nội;  |
| Số CMDN:  | 011893579 do Công an Tp. Hà Nội cấp ngày 16/12/2010  |
| Trình độ văn hóa:                                   | 12/12  |
| Trình độ chuyên môn:                                | Kỹ sư Cầu đường- Đại học GTVT; Thạc sỹ Kỹ Thuật  |
| Chức vụ đang nắm giữ tại tổ chức đăng ký giao dịch: | Phó Giám đốc   |
| Quá trình công tác:                                 | + Từ tháng 07/1997 đến tháng 03/2004: Cán bộ phòng KTTC – Công ty Cầu 12<br>+ Từ tháng 04/2004 đến tháng 09/2008: Phó phòng kỹ thuật |



## BẢN THÔNG TIN TÓM TẮT CÔNG TY CỔ PHẦN CẦU 12 – CIENCO1

|  |   |
|--|---|
|  | thi công, CTCP Cầu 12 – Cienco1<br>+ Từ tháng 10/2008 đến tháng 02/2010: Phụ trách phòng Kỹ thuật - Công ty CP Cầu 12 – Cienco1<br>+ Từ tháng 03/2010 đến tháng 08/2014: Trưởng phòng kỹ thuật thi công - Công ty CP Cầu 12 – Cienco1<br>+ Từ tháng 09/2014 đến nay: Phó Giám đốc - Công ty CP Cầu 12 – Cienco1 |
| Chức vụ đang nắm giữ tại các tổ chức khác:             | Không   |
| Tỷ lệ sở hữu chứng khoán:                              | + Số cổ phần sở hữu cá nhân: 9.800 cổ phần ( <i>Tỷ lệ nắm giữ: 0,20%</i> )<br>+ Số cổ phần sở hữu đại diện: 0 cổ phần   |
| Tỷ lệ sở hữu chứng khoán của những người có liên quan: | Không   |
| Hành vi vi phạm pháp luật:                             | Không   |
| Các khoản nợ đối với Công ty:                          | Không   |
| Quyền lợi mâu thuẫn với lợi ích Công ty:               | Không   |

### **3.4 Ông Khuất Quang Huy – Phó Giám đốc**

|                            |                                 |
|----------------------------|---------------------------------|
| Họ và tên:                 | Khuất Quang Huy                 |
| Giới tính:                 | Nam                             |
| Ngày sinh:                 | 12/03/1977                      |
| Nơi sinh:                  | Hà Nội                          |
| Quốc tịch:                 | Việt Nam                        |
| Nơi đăng ký hộ khẩu thường | Lại Thượng, Thạch Thất, Hà Nội; |

**BẢN THÔNG TIN TÓM TẮT CÔNG TY CỔ PHẦN CẦU 12 – CIENCO1**

|  |   |
|--|---|
| trú hiện nay:  |   |
| Số CMDN:   | 111292549 do Công an Tp Hà Nội cấp ngày 08/11/2011  |
| Trình độ văn hóa:                                      | 12/12   |
| Trình độ chuyên môn:                                   | Kỹ sư Cầu đường, Đại học Xây dựng   |
| Chức vụ đang nắm giữ tại tổ chức đăng ký giao dịch:    | Phó Giám đốc  |
| Quá trình công tác:                                    | + Từ tháng 08/2000 đến tháng 03/2004: Cán bộ Xí nghiệp XDCT trực thuộc Công ty Cầu 12<br>+ Từ tháng 04/2004 đến tháng 01/2008: Đội phó KT, CTCP Cầu 12 – Cienco1<br>+ Từ tháng 02/2008 đến tháng 08/2014: Đội trưởng Đội công trường 11 – Công ty CP Cầu 12 – Cienco1<br>+ Từ tháng 09/2014 đến nay: Phó Giám đốc Công ty CP Cầu 12 – Cienco1 |
| Chức vụ đang nắm giữ tại các tổ chức khác:             | Không   |
| Tỷ lệ sở hữu chứng khoán:                              | + Số cổ phần sở hữu cá nhân: 5.500 cổ phần (Tỷ lệ nắm giữ: 0,11%)<br>+ Số cổ phần sở hữu đại diện: 0 cổ phần  |
| Tỷ lệ sở hữu chứng khoán của những người có liên quan: | Không   |
| Hành vi vi phạm pháp luật:                             | Không   |
| Các khoản nợ đối với Công ty:                          | Không   |
| Quyền lợi mâu thuẫn với lợi ích Công ty:               | Không   |

## BẢN THÔNG TIN TÓM TẮT CÔNG TY CỔ PHẦN CẦU 12 – CIENCO1

### 3.5 Ông Võ Công Giang – Phó Giám đốc

|   |   |
|---|---|
| Họ và tên:  | Võ Công Giang   |
| Giới tính:  | Nam   |
| Ngày sinh:  | 10/05/1975  |
| Nơi sinh:   | Hà Tĩnh   |
| Quốc tịch:  | Việt Nam  |
| Nơi đăng ký hộ khẩu thường trú hiện nay:            | 121/45 Ba Cu, phường 4, thành phố Vũng Tàu, tỉnh Bà Rịa-Vũng Tàu  |
| Số CMDN:  | 273617133 do Công an tỉnh Bà Rịa-Vũng Tàu cấp ngày 21/12/2013   |
| Trình độ văn hóa:                                   | 12/12   |
| Trình độ chuyên môn:                                | Kỹ sư Cầu hầm- Đại học Giao thông vận tải.  |
| Chức vụ đang nắm giữ tại tổ chức đăng ký giao dịch: | Phó Giám đốc  |
| Quá trình công tác:                                 | + Từ tháng 07/1997 đến tháng 02/2002: Cán bộ KT thi công cầu An Dương, Cầu Trần Phú<br>+ Tháng 03/2002: Đội phó KT Đội công trình 3- Công ty Cầu 12<br>+ Từ tháng 04/2002 đến tháng 02/2003: Phó ban chỉ huy thi công cầu Mỹ Thanh, đội phó đội công trình 4- Công ty Cầu 12<br>+ Từ tháng 03/2003 đến tháng 01/2008: Đội phó đội CT 12<br>+ Từ tháng 02/2008 đến tháng 03/2009: Quyền đội trưởng đội CT 12 – Công ty CP Cầu 12 - Cienco1<br>+ Từ tháng 04/2009 đến tháng 11/2009: Đội trưởng đội CT 12 - Công ty CP Cầu 12- Cienco1<br>+ Từ tháng 12/2009 đến tháng 08/2014: Đội trưởng đội CT 5 - Công ty CP Cầu 12 – Cienco1 |



**BẢN THÔNG TIN TÓM TẮT CÔNG TY CỔ PHẦN CẦU 12 – CIENCO1**

|  |  |
|--|--|
|  | + Từ tháng 09/2014 đến nay: Phó giám đốc Công ty CP Cầu 12 – Cienco1   |
| Chức vụ đang nắm giữ tại các tổ chức khác:             | Không  |
| Tỷ lệ sở hữu chứng khoán:                              | + Số cổ phần sở hữu cá nhân: 1.800 cổ phần ( <i>Tỷ lệ nắm giữ: 0,04 %</i> )<br>+ Số cổ phần sở hữu đại diện: 0 cổ phần |
| Tỷ lệ sở hữu chứng khoán của những người có liên quan: | Không  |
| Hành vi vi phạm pháp luật:                             | Không  |
| Các khoản nợ đối với Công ty:                          | Không  |
| Quyền lợi mâu thuẫn với lợi ích Công ty:               | Không  |

**4. Kế toán trưởng**

|  |  |
|--|--|
| Họ và tên:                               | Nguyễn Thị Thanh Hải                             |
| Giới tính:                               | Nữ   |
| Ngày sinh:                               | 07/08/1978                                       |
| Nơi sinh:                                | Bắc Cạn, Đa Lộc, Ân Thi, Hưng Yên                |
| Quốc tịch:                               | Việt Nam   |
| Nơi đăng ký hộ khẩu thường trú hiện nay: | 20/49/64 ngõ 49, Đức Giang, Long Biên, Hà Nội    |
| Số CMDN:                                 | 013111310 do Công an Tp Hà Nội cấp ngày 7/8/2008 |
| Trình độ văn hóa:                        | 12/12  |

## BẢN THÔNG TIN TÓM TẮT CÔNG TY CỔ PHẦN CẦU 12 – CIENCO1

|  |   |
|--|---|
| Trình độ chuyên môn:                                   | Cử nhân Kinh tế chuyên ngành Quản trị kinh doanh – Đại học Kinh tế quốc dân.  |
| Chức vụ đang nắm giữ tại tổ chức đăng ký giao dịch:    | Kế toán trưởng  |
| Quá trình công tác:                                    | + Từ tháng 1/2002 đến tháng 7/2010: Chuyên viên kế toán phòng TCKT Công ty CP Cầu 12 – Cienco1<br>+ Từ tháng 8/2010 đến 12/2015: Phó phòng Tài chính kế toán Công ty CP Cầu 12 – Cienco1;<br>+ Từ 1/2016 đến nay: Quyền Trưởng phòng Tài chính kế toán Công ty CP Cầu 12 – Cienco1. |
| Chức vụ đang nắm giữ tại các tổ chức khác:             | Không   |
| Tỷ lệ sở hữu chứng khoán:                              | + Số cổ phần sở hữu cá nhân: 0 cổ phần<br>+ Số cổ phần sở hữu đại diện: 0 cổ phần   |
| Tỷ lệ sở hữu chứng khoán của những người có liên quan: | Không   |
| Hành vi vi phạm pháp luật:                             | Không   |
| Các khoản nợ đối với Công ty:                          | Không   |
| Quyền lợi mâu thuẫn với lợi ích Công ty:               | Không   |

### **5. Kế hoạch tăng cường quản trị công ty.**

- Công ty đã từng bước xây dựng và hoàn thiện các quy chế, quy định quản trị nội bộ nhằm nâng cao hiệu lực, hiệu quả quản lý, điều hành hoạt động kinh doanh của Công ty.
- Hiện tại, thành viên Ban Kiểm soát của Công ty chưa có ai là kiểm toán viên hoặc kế toán viên theo đúng quy định. Vì vậy trong thời gian tới, Công ty cam kết thực hiện kiện toàn lại Ban kiểm soát theo đúng quy định tại Điều lệ Công ty, Thông tư số 121/2012/TT-BTC và Luật doanh nghiệp 2014.

**BẢN THÔNG TIN TÓM TẮT CÔNG TY CỔ PHẦN CẦU 12 – CIENCO1**

- Xây dựng quy định trả lương đảm bảo mục tiêu tăng quyền chủ động cho Giám đốc đơn vị trong việc phân công công việc, quản lý lao động và trả lương trên cơ sở đánh giá kết quả công việc của công nhân viên để nâng cao năng suất, hiệu quả công việc và phù hợp với điều kiện thực tế của Công ty
- Công ty đã nghiêm chỉnh chấp hành Thông tư số 121/2012/TT-BTC của Bộ Tài chính quy định về quản trị công ty áp dụng cho các công ty đại chúng. Điều lệ của Công ty cổ phần Cầu 12 - Cienco1 phù hợp với Luật doanh nghiệp 2014 và các quy định của pháp luật.
- Thực hiện đầy đủ nghĩa vụ công bố thông tin định kỳ, bất thường theo quy định đối với công ty đại chúng.
- Nội bộ Công ty đoàn kết, các đoàn thể hoạt động tốt vì mục tiêu chung là phát triển Công ty ngày càng lớn mạnh. *lk*

Hà Nội, ngày tháng năm 2016

**TỔ CHỨC ĐĂNG KÝ GIAO DỊCH – CÔNG TY CỔ PHẦN CẦU 12 – CIENCO1**

**CHỦ TỊCH HỘI ĐỒNG QUẢN TRỊ**



**Quách Bá Vương**

**Q. GIÁM ĐỐC**

**Nguyễn Văn Vinh**

**ĐẠI DIỆN TỔ CHỨC TƯ VẤN  
CÔNG TY CỔ PHẦN CHỨNG KHOÁN CHÂU Á THÁI BÌNH DƯƠNG**



**Nguyễn Đỗ Lăng**