

**CÔNG TY CỔ PHẦN SƠN HẢI PHÒNG
HAIPHONG PAINT JOINTSTOCK COMPANY**



**BÁO CÁO THƯỜNG NIÊN
NĂM 2010**

Hải Phòng, ngày 18 tháng 4 năm 2011



MỤC LỤC

PHẦN I. LỊCH SỬ HOẠT ĐỘNG CỦA CÔNG TY	3
1. Những sự kiện quan trọng của công ty.....	3
2. Quá trình phát triển.....	3
3. Ngành nghề kinh doanh.....	4
4. Tình hình hoạt động giai đoạn 2008-2010.....	4
5. Định hướng phát triển.....	4
PHẦN II. BÁO CÁO CỦA HỘI ĐỒNG QUẢN TRỊ	5
1. Những nét nổi bật của kết quả hoạt động trong năm 2010.....	5
2. Tình hình thực hiện so với kế hoạch.....	5
3. Những thay đổi chủ yếu trong năm.....	6
4. Triển vọng và kế hoạch trong năm 2011.....	7
PHẦN III. BÁO CÁO CỦA BAN GIÁM ĐỐC	8
1. Báo cáo tình hình tài chính.....	8
2. Giá trị sổ sách của cổ phiếu tại thời điểm 31/12 /2010.....	8
3. Những thay đổi về vốn cổ đông hoặc vốn góp.....	9
4. Tổng số cổ phiếu phổ thông tại thời điểm 31/12/2010.....	9
5. Cổ tức/lợi nhuận chia cho các cổ đông.....	9
6. Những tiến bộ công ty đã đạt được.....	10
PHẦN IV. BÁO CÁO TÀI CHÍNH ĐÃ ĐƯỢC KIỂM TOÁN NGÀY 31/12/2010 CỦA CÔNG TY	11
1. Bảng cân đối kế toán năm 2010.....	11
2. Báo cáo kết quả hoạt động sản xuất kinh doanh năm 2010.....	11
3. Báo cáo lưu chuyển tiền tệ năm 2010.....	11
4. Bản thuyết minh báo cáo tài chính năm 2010.....	11
PHẦN V. BẢN GIẢI TRÌNH BÁO CÁO TÀI CHÍNH VÀ BÁO CÁO KIỂM TOÁN	11
1. Kiểm toán độc lập.....	11
2. Ý kiến và nhận xét của công ty kiểm toán.....	11
3. Kiểm toán nội bộ.....	12
PHẦN VI. CÁC CÔNG TY CÓ LIÊN QUAN	12
1. Công ty bên ngoài nắm giữ trên 50% vốn cổ phần/vốn góp của công ty:.....	12
2. Công ty nắm giữ trên 50% vốn cổ phần/vốn góp của Công ty sau:.....	12
3. Tình hình đầu tư vào các công ty có liên quan:.....	12
PHẦN VII. TỔ CHỨC VÀ NHÂN SỰ CỦA CÔNG TY	14
1. Cơ cấu tổ chức của công ty.....	14
2. Tóm tắt lý lịch của các cá nhân trong Ban Điều Hành.....	20
3. Thay đổi Tổng Giám Đốc điều hành trong năm.....	23
4. Quyền lợi của Ban Giám đốc.....	23
5. Số lượng cán bộ, nhân viên và chính sách đối với người lao động.....	23
6. Chính sách đối với người lao động.....	24
7. Thay đổi thành viên Hội đồng quản trị/thành viên Hội đồng thành viên/Chủ tịch, Ban Giám đốc, Ban kiểm soát, kế toán trưởng.....	25
8. Thay đổi thành viên Ban Giám Đốc, Ban Kiểm Soát, Kế toán Trưởng.....	25
PHẦN VIII. THÔNG TIN CỔ ĐÔNG VÀ QUẢN TRỊ CÔNG TY	25
1. Hội đồng quản trị và Ban Kiểm Soát tại thời điểm 31/12/2010.....	25
2. Thành viên Ban Kiểm Soát.....	29



3.	Hội đồng quản trị của Công ty gồm 05 thành viên trong đó có 03 thành viên tham gia công tác điều hành công ty.	33
4.	Hoạt động của Ban Kiểm Soát.	33
5.	Kế hoạch đề tăng cường hiệu quả trong hoạt động quản trị của Công ty.....	33
6.	Thù lao, các khoản lợi ích khác và chi phí cho từng thành viên HĐQT/ và thành viên Ban kiểm soát.	34
7.	Thành viên HĐQT, Ban kiểm soát, Ban Tổng Giám Đốc đã có chứng chỉ đào tạo về quản trị Công ty.	34
8.	Tỷ lệ sở hữu cổ phần và những thay đổi trong tỷ lệ nắm giữ cổ phần của thành viên Hội Đồng Quản Trị.....	34
9.	Thông tin về các giao dịch cổ phiếu, chuyển nhượng phần vốn góp của Công ty của các thành viên HĐQT, BKS, Ban Giám Đốc điều hành và những người liên quan.....	34
10.	Thông tin về hợp đồng, hoặc giao dịch đã được ký kết với công ty của thành viên Hội đồng quản trị, Ban Giám đốc điều hành, Ban kiểm soát và những người liên quan tới các đối tượng nói trên.	34
PHẦN IX. CÁC DỮ LIỆU THỐNG KÊ VỀ CỔ ĐÔNG/ THÀNH VIÊN GÓP VỐN TẠI THỜI ĐIỂM 18/3/2010.....		35
1.	Danh sách cổ đông nhà nước:.....	35
2.	Danh sách cổ đông sáng lập.	35
3.	Danh sách cổ đông nước ngoài.....	36



PHẦN I. LỊCH SỬ HOẠT ĐỘNG CỦA CÔNG TY

1. Những sự kiện quan trọng của công ty.

Công ty cổ phần Sơn Hải Phòng tiền thân là Xí nghiệp hoá chất sơn dầu được Ủy ban hành chính thành phố Hải Phòng quyết định thành lập ngày 25/01/1960 theo hình thức Công tư hợp doanh trong đó có hãng sơn Phú Hà.

Ngày 11/12/2002, UBND thành phố Hải Phòng có quyết định số 3107/QĐ-UB về việc tiến hành cổ phần hoá Công ty Sơn Hải Phòng. Trong năm 2003 Công ty đã hoàn thành phương án cổ phần hoá, tiến hành bán cổ phần và đại hội cổ đông thành lập.

Ngày 26/12/2003 UBND thành phố có quyết định số 3419/QĐ-UB về việc chuyển Công ty Sơn Hải Phòng thành Công ty cổ phần Sơn Hải Phòng.

Trong năm 2010, Công ty đăng ký giao dịch cổ phiếu trên sàn UPCOM với tổng số lượng cổ phiếu 5,9 triệu cổ phiếu và ngày giao dịch đầu tiên là 5/8/2010.

Công ty cổ phần Sơn Hải Phòng được đánh giá là một trong những doanh nghiệp sản xuất sơn hàng đầu trong nước cũng như khu vực và được trao tặng nhiều giải thưởng cao quý cho cá nhân và tập thể Công ty như:

- Giải thưởng chất lượng Việt nam, cúp vàng chất lượng Việt Nam.
- Hàng Việt Nam chất lượng cao.
- Giải thưởng thương hiệu nổi tiếng trên thị trường Việt Nam.
- Giấy chứng nhận 1 trong 500 doanh nghiệp lớn nhất Việt Nam năm 2007, 2008, 2009 và Công ty vẫn duy trì top 500 doanh nghiệp lớn nhất Việt Nam trong năm 2010.
- Doanh nghiệp Top Ten thành phố Hải Phòng năm 2001 -2008.
- Giải thưởng :” Vì sự nghiệp bảo vệ môi trường Việt Nam năm 2008”.
- Giải thưởng Quả cầu vàng, Cúp vàng thương hiệu Việt hội nhập WTO 2008.
- Giải thưởng quốc tế: Tây ban nha tặng cúp vàng Doanh nghiệp kinh doanh xuất sắc, Tổng giám đốc được tặng Huy chương vàng và Tập đoàn tư vấn Châu âu trao giải thưởng vàng về Chất lượng và Uy tín kinh doanh

2. Quá trình phát triển.

Giới thiệu về Công ty Cổ Phần Sơn Hải Phòng

- Tên công ty: Công ty Cổ Phần Sơn Hải Phòng
- Tên giao dịch : Haiphong Paint Jointstock Company
- Địa chỉ: Số 12 Lạch Tray, Phường Lạch Tray, Quận Ngô Quyền, Thành Phố Hải Phòng
- Số điện thoại: 0313. 847003 - 3.835710
- Fax: 0313. 571053
- Website: <http://www.sonhaiphong.vn>
- Mã số thuế: 0200575580



- Vốn điều lệ: 68.439.160.000 (đồng)
- Mã chứng khoán: HPP
- Logo công ty:



3. Ngành nghề kinh doanh.

- Sản xuất kinh doanh các loại sơn
- Kinh doanh vật tư, thiết bị, hóa chất thông thường.

4. Tình hình hoạt động giai đoạn 2008-2010.

**BẢNG 1: KẾT QUẢ HOẠT ĐỘNG KINH DOANH CỦA CÔNG TY QUA CÁC NĂM
(ĐVT:VNĐ)**

Chỉ tiêu	Năm 2008	Năm 2009	Năm 2010
Tổng tài sản	253.239.855.565	298.663.363.629	330.381.001.089
Doanh thu thuần	386.400.467.492	365.455.362.554	352.330.967.032
Lợi nhuận từ hoạt động kinh doanh	26.997.142.900	41.019.488.270	35.289.845.437
Lợi nhuận trước thuế	27.738.938.319	47.447.743.426	36.755.976.662
Lợi nhuận sau thuế	26.075.931.618	42.609.724.209	30.850.009.127

5. Định hướng phát triển.

5.1 Các mục tiêu chủ yếu của công ty.

- Đảm bảo hoạt động ổn định và hoàn thành các chỉ tiêu kế hoạch đề ra.
- Xây dựng hình ảnh, thương hiệu của Công ty.
- Nâng cao giá trị Công ty trên thị trường chứng khoán.
- Giữ ổn định và nâng cao dần mức tổ chức cho các cổ đông của Công ty.
- Nâng cao thu nhập và đời sống cho cán bộ công nhân viên.
- Phát huy thế mạnh truyền thống, tính chuyên nghiệp, nghiên cứu các dự án mới và mở rộng lĩnh vực kinh doanh của Công ty.

5.2 Chiến lược phát triển trung và dài hạn.

- Giữ vững và đưa thương hiệu sơn Hải Phòng vươn lên là thương hiệu hàng đầu trên thị trường sơn Việt nam và thế giới.



- Chiến lược sản phẩm: Phát triển sản phẩm sơn thân thiện môi trường, sơn chất lượng cao.
- Chiến lược nhân sự: Nâng cao đào tạo và đào tạo lại trong nước và nước ngoài (Nhật bản) về lĩnh vực sơn của công ty.
- Đầu tư trung tâm nghiên cứu nhằm phát triển các sản phẩm mới và có chất lượng cao đáp ứng nhu cầu tốt hơn của thị trường.

PHẦN II. BÁO CÁO CỦA HỘI ĐỒNG QUẢN TRỊ.**1. Những nét nổi bật của kết quả hoạt động trong năm 2010.**

Do tình hình kinh tế đất nước có nhiều khó khăn, đặc biệt là sự suy thoái của ngành công nghiệp tàu biển, nhưng với sự cố gắng vượt bậc của tập thể lãnh đạo và nhân viên Công ty nên Công ty đã đạt được kết quả như sau:

- Tổng doanh thu đạt 102,12 (%) so với kế hoạch
- Sản lượng sơn đạt 83,76 (%) so với kế hoạch.
- Lợi nhuận trước thuế đạt 105,02 (%) so với kế hoạch
- Lợi nhuận sau thuế đạt 117,52 (%) so với kế hoạch
- Lãi trên cổ phiếu đạt 112,52 (%) so với kế hoạch kế hoạch.

Tỷ lệ chi trả cổ tức cho cổ đông năm 2010 là 30%.

2. Tình hình thực hiện so với kế hoạch.**BẢNG 2: TÌNH HÌNH THỰC HIỆN SO VỚI KẾ HOẠCH NĂM 2010.**

Chỉ tiêu	ĐVT	KH 2010	TH 2010	Tỷ lệ (%)
1	2	3	4	5=4/3
Tổng doanh thu bán hàng	Triệu đồng	345.000	352.330	102,12
Sản lượng sơn	Tấn	6.300	5.277	83,76
Lợi nhuận trước thuế	Triệu đồng	35.000	36.756	105,02
Lợi nhuận sau thuế	Triệu đồng	26.250	30.850	117,52
Cổ tức	%	24	30	125,00
Lao động bình quân	Người	270	256	95,00
Thu nhập bình quân	1.000 đồng	6.839	6.512	95,20
Lợi nhuận sau thuế/ DT thuần	%	7,61	8,76	115,11
Lợi nhuận sau thuế/ VDL	%	39,20	45,08	115,00
Lợi nhuận sau thuế/ Tổng TS	%	10,06	9,34	92,74
Lãi trên cổ phiếu (<i>tính theo vốn đầu tư chủ sở hữu BQ trong năm</i>)	Đồng	4.378	4.926	112,52



3. Những thay đổi chủ yếu trong năm.

Các dự án đầu tư của Công ty.

- Quyết định góp vốn 6,4 tỷ đồng chiếm 33,95 % vốn điều lệ thành lập công ty cổ phần bao bì VLC chuyên sản xuất bao bì tại khu công nghiệp Trảng Duệ.
- Quyết định tăng vốn góp với số tiền 15,3 tỷ đồng của Công ty tại Công ty cổ phần bất động sản Sơn và Hóa chất Á Châu (Apachem).
- Quyết định cùng với các công ty Vico, Vilaco, Sivico, Sơn Hải Phòng 2 thành lập mới công ty cổ phần VLC vốn điều lệ 87,42 tỷ đồng tạo tiền đề cho việc hình thành Tập đoàn kinh tế VLC.
- Hoàn thành việc xây dựng mở rộng trung tâm nghiên cứu tại số 21 đường 208, Xã An Đồng, huyện An Dương, Hải Phòng để nâng cao năng lực nghiên cứu phát triển sản phẩm mới vốn đầu tư là: 3,9 tỷ đồng.
- Hoàn thành hồ điều hòa xử lý nước thải với diện tích 513 m², vốn đầu tư 157,6 triệu đồng đáp ứng yêu cầu xử lý toàn bộ nước mặt của Công ty và của hệ thống quản lý môi trường công ty theo tiêu chuẩn ISO 14001:2004.

Các chiến lược kinh doanh của Công ty.

- Bảo đảm ổn định và nâng cao chất lượng sản phẩm, giữ vững chữ tín với khách hàng.
- Chuyển đổi cơ cấu sản phẩm tập trung vào sơn công nghiệp, sơn tầm lọt thay thế cho lượng sơn tàu biển giảm sút do kinh tế toàn cầu suy thoái ảnh hưởng mạnh đến lĩnh vực hàng hải và tàu biển; Đồng thời, nghiên cứu, cải tiến kỹ thuật xây dựng 06 đề tài gồm 4 đề tài cấp nhà nước và 2 đề tài cấp thành phố, đưa các sơn sử dụng nguyên liệu thay thế giảm giá thành vẫn đảm bảo chất lượng, các loại sơn thân thiện môi trường, sơn chất lượng cao ...
- Đầu tư cho Trung tâm kỹ thuật của Công ty, lập các nhóm nghiên cứu sản phẩm mới và cải tiến sản phẩm, cử cán bộ kỹ thuật đi học tập nước ngoài.
- Xây dựng hệ thống thử nghiệm sơn chống hà theo tiêu chuẩn của Mỹ có sử dụng nước biển, kết quả cho thấy chất lượng mẫu thử tương đương mẫu ngâm ngoài biển.
- Tăng cường các giải pháp bán hàng định hướng theo cơ cấu sản phẩm đã chuyển đổi: mở rộng thị trường sơn công nghiệp, sơn coil, sơn dân dụng (tăng thêm 02 đại lý, đưa tổng số đại lý của công ty lên 47 điểm); Đưa ra các cơ chế khuyến khích tiêu thụ sản phẩm theo diễn biến của thị trường, bán hàng thu tiền ngay, chăm sóc khách hàng truyền thống và tiêu thụ sản lượng lớn.
- Tăng cường các biện pháp quản lý nội bộ: Rà soát sửa đổi và xây dựng mới nhiều quy chế quản lý nội bộ, triển khai áp dụng phần mềm quản lý Công ty, quản lý tốt định mức sản xuất, giảm các mẻ sản xuất vượt định mức 5 % đến nay không còn hiện tượng vượt định mức 5% - giảm chi phí sản xuất, tiết kiệm chi phí quản lý....



4. Triển vọng và kế hoạch trong năm 2011.

- Dự báo tình hình kinh tế thế giới và Việt Nam vẫn phải đối mặt với những khó khăn thách thức mới, nền kinh tế phục hồi nhưng chưa bền vững, tỷ giá và giá vật tư biến động, lãi suất tín dụng cao, chính sách tiền tệ của Nhà nước thắt chặt ,...

Trước tình hình như vậy, Hội đồng quản trị định hướng vào một số nhiệm vụ trọng tâm sau:

4.1 Chỉ đạo hoàn thành tốt các chỉ tiêu SXKD.

- Quyết tâm chỉ đạo hoàn thành xuất sắc các chỉ tiêu SXKD mà Đại hội đồng cổ đông đã thông qua.
- Tăng cường các giải pháp mở rộng thị trường mới, mục tiêu là sơn công nghiệp, sơn sàn, sơn coil coating.
- Chú trọng đào tạo và bổ sung nhân lực cho trung tâm kỹ thuật, Marketing, bán hàng.

4.2 Các dự án đầu tư.

- Đầu tư cải tạo văn phòng làm việc và tường rào, đường giao thông nội bộ tại số 21 đường 208 An Đông, An Dương, Hải Phòng dự kiến vốn đầu tư: 08 tỷ đồng bằng vốn tự có.
- Tham gia cùng các Công ty khác và Thành phố cải tạo đường 208 vào Công ty.
- Đầu tư nâng cao năng lực Trung tâm kỹ thuật, dự kiến 10-20 tỷ đồng.
- Bàn giao xong mặt bằng số 12 Lạch Tray và chuyển quyền sử dụng đất của Sơn Hải Phòng tại địa chỉ này cho APACHEM (cả đất mua 15 căn hộ) .
- Xin mở rộng thêm đất cho xưởng sản xuất phụ (tái chế vỏ thùng phi) khoảng 1.000 m².

4.3 Đào tạo : nguồn nhân lực cho Công ty và cho Tập đoàn. Chú ý xây dựng Đảng bộ trong sạch vững mạnh làm nòng cốt cho sự phát triển của tập đoàn.

4.4 Hoàn chỉnh mô hình Tập đoàn kinh tế VLC và xây dựng Tập đoàn trở thành một trong 100 doanh nghiệp lớn nhất Việt Nam, phấn đấu tổng doanh thu của tập đoàn năm 2011 từ 2.000-2.500 tỷ đồng.

**PHẦN III. BÁO CÁO CỦA BAN GIÁM ĐỐC.****1. Báo cáo tình hình tài chính.****BẢNG 3: BÁO CÁO TÌNH HÌNH TÀI CHÍNH CỦA CÔNG TY.**

Chỉ tiêu	Đơn vị	Năm 2009	Năm 2010
Chỉ tiêu về khả năng thanh toán			
Hệ số thanh toán ngắn hạn	Lần	1,29	1,21
Hệ số thanh toán nhanh	Lần	0,69	0,64
Chỉ tiêu về cơ cấu vốn			
Hệ số Nợ/ Tổng tài sản	%	57,92	56,86
Hệ số Nợ/ Vốn chủ sở hữu	%	150,64	142,47
Chỉ tiêu về năng lực hoạt động			
Doanh thu thuần/ Tổng tài sản	Lần	1,22	1,07
Chỉ tiêu về khả năng sinh lời			
Hệ số Lợi nhuận sau thuế/ Vốn chủ sở hữu	%	37,11	23,40
Hệ số Lợi nhuận sau thuế/ Doanh thu thuần	%	11,66	8,76
Hệ số Lợi nhuận sau thuế/ Tổng tài sản	%	14,27	9,34
Hệ số LN từ HĐKD/ Doanh thu thuần	%	11,22	10,02
Hệ số lợi nhuận sau thuế/ Vốn điều lệ	%	72,22	45,08

2. Giá trị sổ sách của cổ phiếu tại thời điểm 31/12 /2010

$$\text{Giá trị sổ sách của 1 cổ phần} = \frac{\Sigma \text{Tài sản} - \Sigma \text{Nợ phải trả} - \text{Lợi ích của cổ đông thiểu số}}{\Sigma \text{số cổ phiếu đang lưu hành}}$$

Giá trị sổ sách tại thời điểm 31/12/2010.

$$\text{Giá trị sổ sách của 1 cổ phần} = \frac{330.381.001.089 - 187.849.761.930 - 10.678.686.355}{6.843.916} = 19.265(\text{đồng/CP})$$

**3. Những thay đổi về vốn cổ đông hoặc vốn góp.**

Tháng 9 năm 2010, Công ty đã hoàn thành việc tăng vốn đầu tư của chủ sở hữu thêm 9.439.160.000 đồng bằng hình thức phát hành cổ phiếu thưởng cho cổ đông hiện hữu. Toàn bộ số lượng cổ phiếu trên đã được đăng ký lưu ký và đăng ký giao dịch bổ sung trong năm.

4. Tổng số cổ phiếu phổ thông tại thời điểm 31/12/2010.

- Tổng số cổ phiếu phổ thông :	6.843.916	cổ phần
- Số cổ phiếu phổ thông đang lưu hành:	6.843.916	cổ phần
- Số cổ phiếu quỹ:	0	cổ phần

5. Cổ tức/lợi nhuận chia cho các cổ đông.

Tại kỳ họp Đại hội đồng cổ đông thường niên vừa qua, Đại hội đồng cổ đông của Công ty đã thông qua việc chia cổ tức năm 2010 với tỷ lệ 30 % vốn điều lệ.

BẢNG 4: KẾT QUẢ HOẠT ĐỘNG SẢN XUẤT KINH DOANH NĂM 2010.

Chỉ tiêu	ĐVT	KH 2010	TH 2010	Tỷ lệ (%)
1	2	3	4	5 = 4/3
Tổng doanh thu bán hàng	Triệu đồng	345.000	352.330	102,12
Lợi nhuận trước thuế	Triệu đồng	35.000	36.756	105,02
Lợi nhuận sau thuế	Triệu đồng	26.250	30.850	117,52
Lãi trên cổ phiếu	Đồng	4.378	4.926	112,52

Phân tích các nhân tố ảnh hưởng đến kết quả kinh doanh năm 2010.

Kinh doanh năm 2010 của Công ty đạt kết quả như trên vì các lý do sau:

- Trong những năm trước đây, sơn tàu biển là mũi nhọn chiếm tỷ trọng lớn trong tổng doanh thu của Công ty. Nhưng trong năm 2010, ngành hàng hải và tàu biển nói chung bị ảnh hưởng nặng nề nên các doanh nghiệp thuộc ngành này phải cắt giảm sản lượng, doanh thu và đầu tư. Trong đó, khách hàng lớn của công ty là tập đoàn Vinashin cũng bắt buộc phải giảm sản lượng và doanh thu, điều này trực tiếp ảnh hưởng đến doanh thu của Công ty trong năm, chỉ tăng 2% so với kế hoạch.



- Tuy nhiên, lợi nhuận sau thuế của Công ty vẫn tăng 17,52 % kế hoạch. Một mặt bởi vì Công ty đã nhanh chóng điều chỉnh cơ cấu doanh thu, chuyển sang thị trường sơn công nghiệp. Mặt khác, Công ty đã tích cực thực hiện các biện pháp tiết kiệm chi phí sản xuất, chi phí quản lý và tăng cường các giải pháp bán hàng như khuyến khích bán hàng thu tiền ngay, mua hàng khối lượng lớn ...

6. Những tiến bộ công ty đã đạt được.

6.1 Những cải tiến về cơ cấu tổ chức.

Không có sự thay đổi, do cơ cấu tổ chức trước đây vẫn đáp ứng được yêu cầu của công tác quản lý, kinh doanh.

6.2 Những cải tiến về chính sách, quản lý.

- Công ty đã duy trì, áp dụng và cải tiến hệ thống quản lý chất lượng theo tiêu chuẩn ISO 9001- 2008, hệ thống quản lý môi trường theo tiêu chuẩn ISO 14000-2004 (môi trường), hệ thống quản lý chất lượng phòng thử nghiệm theo tiêu chuẩn ISO IEC17025:2004 trong tất cả các quy trình làm việc của các bộ phận.
- Công ty đang triển khai việc áp dụng phần mềm vào công tác quản trị doanh nghiệp ở tất cả các bộ phận.
- Cử các bộ công nhân viên của Công ty tham gia các khóa học nâng cao năng lực quản lý, chuyên môn, ngoại ngữ, chứng chỉ giám sát dịch vụ kỹ thuật (NACE) tại Malaysia.
- Thường định kỳ hàng quý thông qua kết quả công việc hàng năm của từng các nhân viên và các bộ phận.
- Điều chỉnh lương và các mức phụ cấp của các bộ công nhân viên Công ty theo đúng quy định của pháp luật và chính sách của Công ty.

6.3 Các biện pháp kiểm soát các hoạt động của Công ty.

- Xây dựng kế hoạch hoạt động năm, quý, tháng ở tất cả các bộ phận.
- Báo cáo trong các buổi họp giao ban hàng tuần.
- Báo cáo lãnh đạo khi có vấn đề phát sinh cần chỉ đạo giải quyết gấp.
- Các công cụ đo lường, đánh giá theo các tiêu chí và mục tiêu chất lượng của hệ thống.
- Các báo cáo hàng tháng gửi cho Ban Giám đốc Công ty.
- Ban hành quy chế quản trị Công ty nhằm đảm bảo một cơ cấu quản trị hiệu quả.

6.4 Kế hoạch phát triển trong năm 2011.



Phát huy những kết quả đạt được của năm 2010 và căn cứ vào phương hướng mục tiêu, tình hình thị trường năm 2011, Công ty phấn đấu thực hiện các chỉ tiêu cơ bản cụ thể như sau.

BẢNG 5: KẾ HOẠCH KINH DOANH NĂM 2011.

Chỉ tiêu	ĐVT	TH 2010	KH 2011	Tỷ lệ (%)
1	2	3	4	5 = 4/3
Tổng doanh thu bán hàng	Triệu đồng	352.330	380.000	107,85
Sản lượng sơn	Tấn	5.277	5.500	104,23
Lợi nhuận trước thuế	Triệu đồng	36.756	25.000	68,02
Tỷ lệ cổ tức	%/ năm	30	20	66,66
Vốn Điều lệ	Triệu đồng	68.439	80.000	116,89
Lao động bình quân	Người	256	280	109,38
Thu nhập bình quân	1.000 Đồng	6.512	7.800	119,78

PHẦN IV. BÁO CÁO TÀI CHÍNH ĐÃ ĐƯỢC KIỂM TOÁN NGÀY 31/12/2010 CỦA CÔNG TY.

1. Bảng cân đối kế toán năm 2010.
2. Báo cáo kết quả hoạt động sản xuất kinh doanh năm 2010.
3. Báo cáo lưu chuyển tiền tệ năm 2010.
4. Bản thuyết minh báo cáo tài chính năm 2010.

PHẦN V. BẢN GIẢI TRÌNH BÁO CÁO TÀI CHÍNH VÀ BÁO CÁO KIỂM TOÁN.

1. Kiểm toán độc lập.

- Tên công ty kiểm toán: Công ty Hợp Danh Kiểm Toán Việt Nam (CPA VIETNAM).
- Địa chỉ: Số 17 Lô 2C, Khu đô thị Trung Kiên, Đường Trung hòa, Q.Cầu Giấy Tp. Hà Nội.
- Điện thoại: 04.7832121 fax: 04.7832122
- Website: www.cpavietnam.org

2. Ý kiến và nhận xét của công ty kiểm toán.



Theo ý kiến của chúng tôi, Báo cáo tài chính hợp nhất kèm theo đã phản ánh trung thực và hợp lý, trên các khía cạnh trọng yếu, tình hình tài chính của Công ty tại ngày 31 tháng 12 năm 2010 cũng như kết quả hoạt động kinh doanh và các luồng lưu chuyển tiền tệ của năm tài chính kết thúc cùng ngày, phù hợp với Chuẩn mực Kế toán Việt Nam, Chế độ kế toán Việt Nam và các quy định pháp lý có liên quan.

3. Kiểm toán nội bộ.

Không có

PHẦN VI. CÁC CÔNG TY CÓ LIÊN QUAN.

1. Công ty bên ngoài nắm giữ trên 50% vốn cổ phần/vốn góp của công ty:

Không có

2. Công ty nắm giữ trên 50% vốn cổ phần/vốn góp của Công ty sau:

Công ty Cổ phần Sơn Hải Phòng Số 2

3. Tình hình đầu tư vào các công ty có liên quan:

a) Công ty con: Công ty Cổ phần Sơn Hải Phòng Số 2 (gọi tắt là “Công ty”) được thành lập và hoạt động theo Giấy Chứng nhận Đăng ký kinh doanh Công ty Cổ phần số 0203003498 do Sở Kế hoạch và Đầu tư Thành phố Hải Phòng cấp lần đầu ngày 25/9/2007.

- Tên giao dịch: Công ty Cổ phần Sơn Hải Phòng Số 2
- Tên giao dịch tiếng Anh: Haiphong Paint Jointstock Company No.2
- Vốn điều lệ: 18.000.000.000 VND (Mười tám tỷ đồng).
- Trụ sở chính của Công ty tại Khu Công nghệ Trảng Duệ - Xã Lê Lợi - Huyện An Dương - Hải Phòng.
- Ngành nghề kinh doanh: Sản xuất sơn, véc ni và các hóa chất sơn, quét tương tự, ma tít; Sản xuất mực in; Đại lý; Môi giới hàng hóa; Vận tải hàng hóa bằng ô tô; Kho bãi và lưu giữ hàng hóa; Dịch vụ đại lý tàu biển; Cung cấp dịch vụ ăn uống theo hợp đồng không thường xuyên với khách hàng (phục vụ tiệc, hội nghị, đám cưới,...); Hoạt động chuyên môn, khoa học và công nghệ khác còn lại chưa được phân vào đâu: tư vấn chuyên gia công nghệ hóa học.
- Công ty được Ban Quản lý các Khu Chế xuất và Công nghiệp Hải Phòng cấp Giấy chứng nhận đầu tư số 02221000017 ngày 19/6/2008. Theo đó:
- Tên dự án đầu tư: Đầu tư xây dựng Nhà máy Sơn tĩnh điện và sơn nước.
- Mục tiêu và quy mô dự án: Sản xuất sơn công nghiệp với quy mô sơn bột tĩnh điện 1.000 tấn/năm; sơn nước là 5.000 tấn/năm.
- Tổng vốn đầu tư: 30.350.000.000 VND
- Thời gian thực hiện dự án: 50 năm



b) Danh sách Công ty liên doanh, liên kết và các khoản đầu tư dài hạn.

BẢNG 6: TÌNH HÌNH ĐẦU TƯ VÀO CÁC CÔNG TY KHÁC (ĐVT: VNĐ)

Công ty	Tỷ lệ góp vốn tại ngày 31/12/2010	Tại ngày 31/12/2010	Tại ngày 01/01/2010
Công ty TNHH Vico	11,82 %	6.006.272.000	4.549.704.000
Công ty CP Sivico	6,22 %	1.000.000.000	1.000.000.000
Công ty CP Sơn Dầu Khí Việt nam	33,33%	17.006.192.536	16.336.610.040
Công ty CP bất động sản sơn và hoá chất Á châu (Apachem)	43,22%	24.979.469.802	16.200.000.000
Công ty CP Tôn mạ Việt pháp	4,92 %	3.400.000.000	3.400.000.000

c) Tình hình tài chính của các Công ty liên quan.

BẢNG 7: TÌNH HÌNH TÀI CHÍNH CỦA CÁC CÔNG TY LIÊN QUAN.

Chỉ Tiêu	ĐV tính	C.ty CP Sơn Hải Phòng 2	C.ty TNHH Vico	C.ty CP Sivico	C.ty CP Tôn Mạ Việt Pháp	Cty CP Sơn Dầu Khí VN
Doanh thu	Triệu đồng	41.334	714.883	81.316	383.834	90.452
Chi phí	Triệu đồng	40.095	705.560	76.444	434.299	86.456
Lợi nhuận trước thuế	Triệu đồng	1.239	9.323	4.872	(50.465)	3.996
Sản lượng						
<i>Sơn</i>	<i>Kg</i>	<i>906.924,00</i>		<i>3.394,68</i>	<i>14.186,00</i>	<i>1.316.000,00</i>
<i>Bao bì</i>	<i>Túi</i>			<i>110.921,79</i>		
<i>Nhựa cứng</i>	<i>Chai</i>			<i>1.491.202,00</i>		
<i>Bột giặt</i>	<i>Kg</i>		<i>17.852.219,00</i>			
Lãi cơ bản trên CP	Đồng	464	1.709	2.382		78

Ghi chú:

Công ty Cổ Phần Bất Động Sản & Hóa Chất Á Châu(Apachem) đang trong giai đoạn đầu tư.



PHẦN VII. TỔ CHỨC VÀ NHÂN SỰ CỦA CÔNG TY.

1. Cơ cấu tổ chức của công ty.

Căn cứ Luật Doanh Nghiệp đã được Quốc hội nước Cộng hòa xã hội Chủ Nghĩa Việt Nam thông qua ngày 29/11/2005.

Điều lệ hoạt động tổ chức được Đại hội đồng cổ đông thống nhất thông qua, Công ty Cổ Phần Sơn Hải Phòng có cơ cấu tổ chức như sau:

a) Cơ cấu tổ chức.

Đại hội đồng cổ đông

Là cơ quan có thẩm quyền cao nhất, quyết định những vấn đề thuộc nhiệm vụ và quyền hạn theo luật phát và điều lệ tổ chức hoạt động của Công ty CP Sơn Hải Phòng.

Hội đồng quản trị

Là cơ quan quản trị của Công ty, có toàn quyền nhân danh Công ty để quyết định các vấn đề liên quan đến mục đích, quyền lợi của Công ty, trừ những vấn đề thuộc thẩm quyền của ĐHĐCĐ.

Ban kiểm soát

Là cơ quan kiểm tra hoạt động tài chính, giám sát về việc chấp hành chế độ hạch toán, hoạt động của hệ thống kiểm tra và kiểm tra nội bộ Công ty CP Sơn Hải Phòng.

Chủ tịch HĐQT kiêm Tổng Giám đốc

Là người có trách nhiệm quản lý và điều hành mọi hoạt động của Công ty theo đúng pháp luật Nhà Nước, các quy định của ngành, điều lệ, quy chế, quy định của Công ty CP Sơn Hải Phòng, song song đó là người tham mưu cho HĐQT về mặt hoạch định các mục tiêu, chính sách. Giúp việc cho Tổng Giám Đốc là Phó Tổng Giám Đốc, Kế Toán Trưởng và các bộ phận nghiệp vụ.

Phó Tổng Giám đốc sản xuất, Marketing và dịch vụ.

- Chịu trách nhiệm chỉ đạo, quản lý khối sản xuất kiêm nhiệm phòng Tiêu thụ, Marketing-DVKT
- Chỉ đạo công tác phòng cháy chữa cháy, phòng chống tràn đổ, an toàn-vệ sinh lao động, an ninh nội bộ, thực hiện các chế định về môi trường, phòng chống hiểm họa thiên nhiên, xã hội.



- Chỉ đạo sản xuất, kinh doanh khi Tổng Giám đốc vắng mặt. Đại diện cho công ty liên hệ với các tổ chức bên ngoài về các vấn đề liên quan đến an toàn, an ninh công ty.
- Ký lệnh sản xuất, hợp đồng bán sản phẩm trả tiền ngay, hợp đồng quảng cáo, văn phòng phẩm.

Phó Tổng Giám đốc kỹ thuật, chất lượng

- Chịu trách nhiệm chỉ đạo, quản lý kỹ thuật - công nghệ, nghiên cứu, kiểm tra chất lượng, sản xuất. Phụ trách Trung tâm Kỹ thuật – Thí nghiệm và phòng QA.
- Chỉ đạo việc áp dụng công nghệ mới, nghiên cứu phát triển cải tiến công nghệ, chế thử sản phẩm mới; Xem xét đề xuất hoặc phê duyệt các chương trình liên quan.
- Phê duyệt các kế hoạch kỹ thuật, định mức kỹ thuật, tiêu chuẩn sản phẩm, quy trình kỹ thuật, quy trình, hướng dẫn của hệ thống quản lý chất lượng công ty.
- Đại diện cho công ty liên hệ với các tổ chức bên ngoài về các vấn đề liên quan đến kỹ thuật, công nghệ, chất lượng.
- Phụ trách công tác đào tạo, phê duyệt nội dung và các chương trình đào tạo hàng năm.

Phòng kỹ thuật thử nghiệm.

- Căn cứ kế hoạch sản xuất, xây dựng các kế hoạch kỹ thuật gồm: chế thử sản phẩm, nghiên cứu phát triển sản phẩm mới, bảo dưỡng, sửa chữa thiết bị, hiệu chuẩn kiểm định định kỳ thiết bị đo, kiểm tra kể cả dự phòng đón trước yêu cầu của khách hàng.
- Lập các định mức kinh tế kỹ thuật, các qui trình, hướng dẫn công nghệ, các công thức, định mức sản xuất, các đặc tính kỹ thuật nguyên liệu, sản phẩm. Xây dựng tiêu chuẩn phương pháp thử cho sản phẩm. Thường xuyên cập nhật các thông tin chuyên ngành để cải tiến mẫu mã, kiểu dáng sản phẩm.
- Kiểm tra giám sát thực hiện các công nghệ sản xuất. Kiểm tra chất lượng nguyên liệu, bán sản phẩm và sản phẩm.
- Tham mưu cho Ban Giám đốc xây dựng các tài liệu, văn bản có liên quan đến định mức kỹ thuật, chất lượng, tiêu hao nguyên liệu, nghiên cứu phát triển, đầu tư, sáng kiến, sáng tạo.
- Kết hợp cùng phòng tổ chức, tham gia biên soạn tài liệu đào tạo và thực hiện kế hoạch đào tạo trong toàn công ty.
- Báo cáo kết quả thử nghiệm, trình lãnh đạo phê duyệt.



- Quản lý phòng thử nghiệm, thiết bị thử nghiệm, xây dựng kế hoạch bổ xung phát triển phòng thử nghiệm (kể cả nhân viên).

Phòng Marketing & DVKT.

- Lập kế hoạch và tổ chức thực hiện tiêu thụ sản phẩm và dịch vụ kỹ thuật. Có kế hoạch phát triển và mở rộng thị trường mới.
- Tiếp nhận yêu cầu tư vấn cho khách hàng các vấn đề liên quan đến sử dụng sản phẩm. Lập các hợp đồng kinh tế trình Tổng Giám đốc phê duyệt.
- Định kỳ lấy ý kiến khách hàng về sản phẩm và dịch vụ, tổng hợp đánh giá và có đề xuất của lãnh đạo giải pháp thích hợp nhằm thoả mãn hơn nhu cầu khách hàng.
- Tổ chức các cuộc hội thảo, hội chợ, quảng cáo tiếp thị sản phẩm, đề xuất và thực hiện áp dụng các hình thức tiếp thị tiên tiến khác như : thương mại điện tử .v.v...
- Kết hợp với các phòng ban liên quan giải quyết ý kiến phản ánh của khách hàng đồng thời báo cáo cho lãnh đạo các giải pháp xử lý.
- Có kế hoạch nâng cao trình độ nhân viên phù hợp với đòi hỏi của thị trường, nhu cầu phát triển của công ty.
- Tham mưu cho Tổng Giám đốc công ty về chiến lược phát triển thị trường, quản lý các trang thiết bị, sử dụng DVKT.

Phòng Kế toán - Tài vụ.

- Lập kế hoạch tài chính - tín dụng phù hợp với kế hoạch SXKD bao gồm cả kế hoạch dự phòng.
- Tổ chức thực hiện hạch toán sản xuất - kinh doanh theo hệ thống kế toán nhà nước theo tháng hoặc quý, nhằm cung cấp kịp thời thông tin cho lãnh đạo.
- Lập kế hoạch tài chính và kiểm soát ngân quỹ đảm bảo các nguồn vốn để hoạt động.
- Duy trì thực hiện các chế độ, nguyên tắc về quản lý tài chính của nhà nước, công ty và có đề xuất cải tiến.
- Tự đào tạo bồi dưỡng nâng cao nghiệp vụ chuyên môn để đáp ứng nhu cầu phát triển của công ty.

Phòng đảm bảo chất lượng

- Xây dựng, duy trì áp dụng Hệ thống quản lý chất lượng tại các phòng ban, phân xưởng trong công ty.



- Lập kế hoạch, tổ chức thực hiện các cuộc đánh giá nội bộ trong công ty.
- Thực hiện kiểm soát tài liệu và hồ sơ chất lượng toàn công ty.
- Kiểm soát nguyên liệu, sản phẩm trong công ty, và tái nhập sản phẩm. Thực hiện nhập sản phẩm hàng ngày và theo dõi chất lượng sản phẩm lưu kho.
- Thực hiện kiểm soát sản phẩm không phù hợp, giải quyết ý kiến phản ánh, đề xuất với lãnh đạo để có hành động khắc phục, hành động phòng ngừa hoặc cải tiến.
- Lập hồ sơ chất lượng sản phẩm khi giao cho bên ngoài.
- Báo cáo trực tiếp QMR và Tổng Giám đốc công ty định kỳ hoặc đột xuất về tình hình thực hiện Hệ thống quản lý chất lượng và các vấn đề liên quan đến chất lượng sản phẩm.

Phòng Kế hoạch vật tư

- Lập kế hoạch sản xuất kinh doanh, sửa chữa, xây dựng, xin phê duyệt. Có kế hoạch dự phòng cho sản xuất, kể cả những yêu cầu sản xuất đột xuất cho khách hàng hoặc do thực tế phát sinh.
- Tổ chức thực hiện kế hoạch đã được phê duyệt đúng tiến độ.
- Tổ chức mua vật tư, theo dõi nhà cung cấp. Bảo quản, cung cấp vật tư theo kế hoạch, có dự trữ thích hợp.
- Tham mưu cho Tổng Giám đốc xây dựng giá thành sản phẩm, lập các hợp đồng và văn bản liên quan đến mua hàng, chịu trách nhiệm xếp dỡ, lưu kho, bảo quản nguyên liệu, sản phẩm.
- Hàng ngày cung cấp số liệu chính xác cho phần mềm kế toán, hàng tháng, quý, năm, báo cáo Tổng Giám đốc tỷ lệ tiêu hao, giá trị tồn kho nguyên liệu và các diễn biến bất thường liên quan đến nguyên liệu sản xuất.

Phòng Kinh doanh tiêu thụ

- Lập và tổ chức thực hiện kế hoạch cung cấp, tiêu thụ sản phẩm. Dự đoán nhu cầu thị trường và xúc tiến phát triển mở rộng thị trường.
- Tiếp nhận nhu cầu và ý kiến khách hàng có đề xuất với lãnh đạo để giải quyết hợp lý nhằm thoả mãn yêu cầu của khách hàng.
- Lập các hợp đồng tiêu thụ sản phẩm trình Tổng Giám đốc phê duyệt .
- Tổ chức tốt việc xếp dỡ, vận chuyển, nhập kho, bảo toàn chất lượng sản phẩm trong kho, định kỳ kiểm soát tồn kho theo qui định (kể cả các cửa hàng, đại lý). Tổ chức giao hàng theo yêu cầu của khách hàng.



- Có kế hoạch nâng cao trình độ nhân viên phù hợp với đòi hỏi của thị trường tiêu thụ sản phẩm và xu hướng phát triển sản phẩm của công ty.

Phòng Tổ chức hành chính

- Lập kế hoạch lao động tiền lương, bảo hiểm, an toàn, đào tạo, văn phòng để phục vụ cho yêu cầu sản xuất. Có đề xuất phát triển dự phòng.
- Kiểm soát, kỷ luật lao động, vệ sinh môi trường. Tổ chức tốt công tác bảo vệ an ninh và tài sản công ty, có phối hợp với các ban ngành liên quan.
- Tổ chức, phổ biến và duy trì thực hiện các văn bản pháp quy nhà nước có liên quan đến hành chính - nội chính, an toàn lao động, an ninh trật tự, phòng cháy chữa cháy, vệ sinh môi trường.
- Phối hợp với các phòng ban liên quan xây dựng và kiểm soát định mức lao động, các hình thức trả lương cho phù hợp, trình lãnh đạo phê duyệt.
- Xây dựng và giám sát việc thực hiện nội quy, quy chế, kỷ luật lao động, đề xuất khen thưởng, xử phạt trong quá trình thực hiện.
- Tham mưu cho Tổng Giám đốc xây dựng các hệ thống nội quy, quy chế hoạt động của công ty.
- Thực hiện công tác đời sống và sức khỏe cho CBCNV theo quy định của công ty và có đề xuất cải tiến cho phù hợp.
- Thực hiện đào tạo chuyên môn, nghiệp vụ cho CBCNV để đáp ứng với yêu cầu phát triển công ty.

Phân xưởng sơn nhựa

- Thực hiện sản xuất sơn-nhựa theo lệnh sản xuất. Kiểm soát quá trình sản xuất để đảm bảo sản phẩm đạt yêu cầu quy định, đúng yêu cầu công nghệ và tiết kiệm tiêu hao theo định mức.
- Quản lý và sử dụng lao động hợp lý, đảm bảo hoàn thành kế hoạch được giao kể cả đột xuất hoặc dự phòng. Quản lý và sử dụng các tài sản được giao. Bảo đảm an toàn về con người, máy móc thiết bị.
- Phối hợp với các phòng ban để tổ chức thực hiện tốt kế hoạch sản xuất.
- Phát hiện, đề xuất và thực hiện xử lý các sản phẩm không phù hợp khi đã có kết luận, tham gia các hành động khắc phục, phòng ngừa và cải tiến.
- Tự đào tạo hoặc thực hiện các chương trình đào tạo của công ty cho công nhân nâng cao tay nghề.

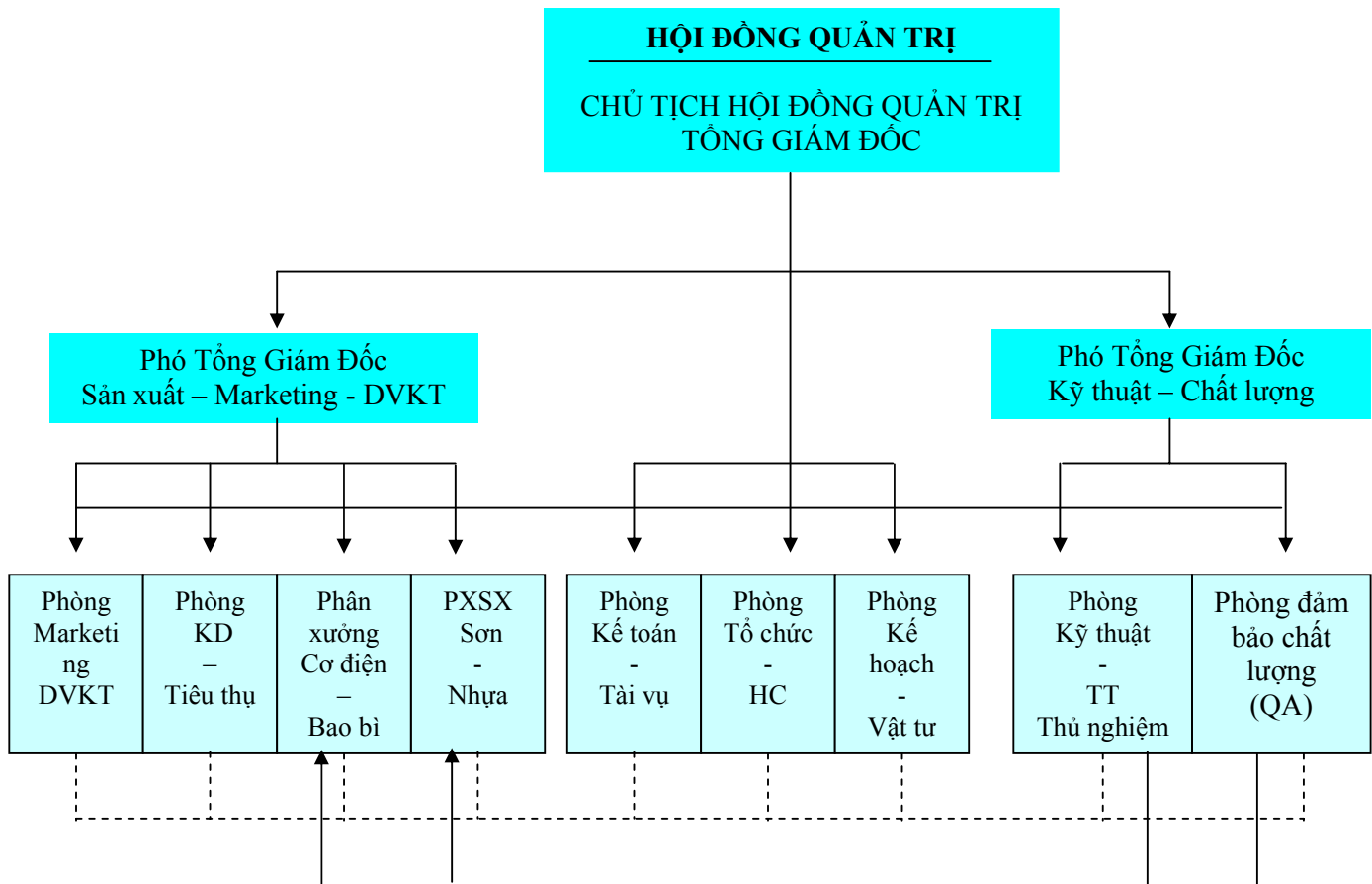


Phân xưởng cơ điện, sản xuất bao bì

- Tổ chức thực hiện kế hoạch sản xuất bao bì, sửa chữa, bảo dưỡng thiết bị.
- Quản lý và sử dụng lao động hợp lý, đảm bảo hoàn thành kế hoạch kể cả đột xuất hoặc dự phòng. Quản lý và sử dụng các tài sản được giao. Bảo đảm an toàn về con người, máy móc thiết bị.
- Kiểm tra phát hiện những hỏng hóc có thể xảy ra trong quá trình sản xuất ở các thiết bị, đề xuất các giải pháp sửa chữa và xử lý với lãnh đạo.
- Phối hợp với các phòng ban để tổ chức thực hiện tốt kế hoạch sản xuất, bảo trì và chế tạo thiết bị, thực hiện các hoạt động cải tiến kỹ thuật cơ điện.

b) Sơ đồ tổ chức

SƠ ĐỒ CƠ CẤU TỔ CHỨC CỦA CÔNG TY



————> Mối quan hệ chỉ đạo, chỉ đạo tác nghiệp

- - - - - Mối quan hệ hỗ trợ theo chức năng giữ các đơn vị



2. Tóm tắt lý lịch của các cá nhân trong Ban Điều Hành.

Ban điều hành Công ty:

a) Tổng Giám Đốc – Nguyễn Văn Viện

- Họ và tên: **NGUYỄN VĂN VIỆN**
- Số CMTND: 030027582 ngày cấp: 02/5/1996 Tại: Hải Phòng
- Giới tính: Nam
- Ngày tháng năm sinh: 15/12/1944
- Nơi sinh: Cát Tường - An Mỹ - Bình Lục - Hà Nam
- Quốc tịch: Việt Nam
- Dân tộc: Kinh
- Quê quán: Cát Tường - An Mỹ - Bình Lục - Hà Nam
- Địa chỉ thường trú: Số 14 Hàng Kênh, phường Trại cau, Lê châu, TP HP
- ĐT liên lạc ở cơ quan: 031. 3847003
- Trình độ văn hóa: 10/10
- Trình độ chuyên môn: Kỹ sư điện
- Trình độ chính trị: Trung cấp
- Quá trình công tác:
 - Từ 8/1964 đến 5/1982: Giáo viên Trường cơ điện Hải Phòng
 - Từ 6/1982 đến 3/1989: Phó phòng Tổ chức lao động Sở Công nghiệp Hải Phòng
 - Từ 4/1989 đến nay: Giám đốc Công ty sơn HP nay là Công ty CP Sơn Hải Phòng
- Chức vụ hiện nay:
 - *Chủ tịch HĐQT kiêm Tổng giám đốc Công ty cổ phần Sơn Hải Phòng*
- Chức vụ hiện đang nắm giữ ở các tổ chức khác:
 - *Chủ tịch HĐQT Công ty TNHH Vico.*
 - *Chủ tịch HĐQT Công ty cổ phần Sivico.*
 - *Chủ tịch HĐQT Công ty cổ phần Sơn Hải Phòng 2.*
 - *Chủ tịch HĐQT Công ty CP bất động sản sơn và hoá chất Á châu (Apachem)*
- Số cổ phiếu nắm giữ: 345.587 cổ phiếu
 - Trong đó:*
 - *Sở hữu: 345.587 cổ phiếu*
 - *Đại diện sở hữu: 0 cổ phiếu*



- Những người có liên quan nắm giữ cổ phiếu tại thời điểm 18/3/2011:

STT	Họ và tên	Quan hệ với người khai	Số cổ phần nắm giữ (CP)
1	Nguyễn Thị Xuân Dung	Vợ	150.905
2	Nguyễn Văn Dũng	Con	256.870
3	Nguyễn Thị Lan	Con	19.163
4	Lưu Thị Phương Lan	Con dâu	124.839
5	Nguyễn thị thanh Hương	con	4.895
6	Nguyễn Như Ngà	Em	44.312
7	Vi thị Ninh	Em dâu	11.460

- Hành vi vi phạm pháp luật: Không
- Quyền lợi mâu thuẫn với Công ty: Không

b) Phó Tổng Giám Đốc – Phạm Thị Hương Lan.

- Họ và tên: **PHẠM THỊ HƯƠNG LAN**
- Số CMTND: 010397703 ngày cấp: 19/10/1978 tại: Hà Nội
- Giới tính: Nữ
- Ngày tháng năm sinh: 04/01/1960
- Nơi sinh: Hải Phòng
- Quốc tịch: Việt Nam
- Dân tộc: Kinh
- Quê quán: An Dương - Hải Phòng
- Địa chỉ thường trú: 15/33 Chu Văn An - Lê Lợi - Ngô Quyền - Hải Phòng
- ĐT liên lạc ở cơ quan: 031. 3700693
- Trình độ văn hóa: 12/12
- Trình độ chuyên môn: Kỹ sư hóa
- Trình độ chính trị: Cử nhân
- Quá trình công tác:

Năm 1981 - 1986: Công tác tại Công ty sơn Hải Phòng

Năm 1986 - 2003: Giữ chức vụ: Phó phòng KCS, Phó phòng kỹ thuật, Trưởng phòng kỹ thuật, Phó giám đốc công ty sơn Hải Phòng

Năm 2004 - 6/2009: Thành viên HĐQT, Phó Tổng giám đốc Công ty CP Sơn Hải Phòng

Từ 7/2009 đến nay: Thành viên HĐQT, Phó Tổng giám đốc Công ty CP Sơn Hải Phòng

- Chức vụ hiện nay:



- Thành viên Hội đồng quản trị Công ty CP Sơn HP
- Phó Tổng giám đốc Công ty CP Sơn HP
- Chức vụ hiện đang nắm giữ ở các tổ chức khác: Không có
- Số cổ phiếu nắm giữ: 116.000 cổ phiếu
- Trong đó:
 - Sở hữu: 116.000 cổ phiếu
 - Đại diện sở hữu: 0 cổ phiếu
- Những người có liên quan nắm giữ cổ phiếu tại thời điểm 18/3/2011:

STT	Họ và tên	Quan hệ với người với người khai	Số cổ phiếu nắm giữ (CP)
1	Vũ Thị Phú	Mẹ	30.461
2	Phùng Quyết Lập	Chồng	34.800
3	Phạm Thị Thu Hương	Em gái	9.140
4	Phạm Hương Liên	Em gái	44.520

- Hành vi vi phạm pháp luật: Không
- Quyền lợi mâu thuẫn với Công ty: Không

c) Phó Tổng Giám Đốc – Vũ Trung Dũng

- Họ và tên: **VŨ TRUNG DŨNG**
- Số CMTND: 030894908 ngày cấp: 02/10/2002 tại: Hải Phòng
- Giới tính: Nam
- Ngày tháng năm sinh: 20/6/1959
- Nơi sinh: Hải Phòng
- Quốc tịch: Việt Nam
- Dân tộc: Kinh
- Quê quán: Vị Xuyên - Tân Dân - An Lão - Hải Phòng
- Địa chỉ thường trú: 17 Đông Trà - Dur Hàng Kênh - Lê Chân - Hải Phòng
- ĐT liên lạc ở cơ quan: 031. 3843287
- Trình độ văn hóa: 10/10
- Trình độ chuyên môn: Đại học hóa (Kỹ sư hoá dầu)
- Trình độ chính trị:
- Quá trình công tác:
- Từ 1983 đến 01/1985: Thực tập tại nhà máy lọc dầu Tiệp Khắc



- Từ 08/1985 đến 04/1989: Phó phòng KCS - Xí nghiệp hóa chất sơn dầu
- Từ 1990 đến 1996: Phó phòng Kỹ thuật Công ty Sơn Hải Phòng
- Từ 1997 đến 2009: Giám đốc Marketing Công ty cổ phần Sơn Hải Phòng
- Từ 11/2008 đến 2009: Phó tổng giám đốc Công ty cổ phần Sơn Hải Phòng
- Chức vụ hiện nay:
- o Phó tổng giám đốc Công ty cổ phần Sơn Hải Phòng
 - o Thành viên HĐQT công ty Bất động sản Sơn và Hóa chất Á châu.
- Chức vụ hiện đang nắm giữ ở các tổ chức khác: Không có
- Số cổ phiếu nắm giữ: 35.820 cổ phiếu
- Trong đó
- o Sở hữu : 35.820 cổ phiếu
 - o Đại diện sở hữu: 0 cổ phiếu
- Những người có liên quan nắm giữ cổ phiếu: Không
- Hành vi vi phạm pháp luật: Không
- Quyền lợi mâu thuẫn với Công ty: Không

3. Thay đổi Tổng Giám Đốc điều hành trong năm.

Không thay đổi

4. Quyền lợi của Ban Giám đốc

Được hưởng đầy đủ các khoản tiền lương, thưởng và các khoản phụ cấp theo chế độ, ngoài ra không có khoản thu nhập nào khác.

Lương thưởng của Ban Tổng Giám Đốc trong năm 2010 là: 2.234.419.776 đồng.

5. Số lượng cán bộ, nhân viên và chính sách đối với người lao động.

Tính đến ngày 31/12/2010, tổng số lao động tại Công ty là 256 người, được phân theo cơ cấu như sau:

**BẢNG 8: TÌNH HÌNH LAO ĐỘNG CỦA CÔNG TY**

Tiêu chí phân loại	Số lượng (người)	Tỷ lệ (%)
PHÂN THEO TRÌNH ĐỘ		
Trên Đại học, Đại học	89	34,5
Cao đẳng, Trung cấp	37	14,3
Phổ thông trung học	130	51,2
Tổng cộng	256	100
PHÂN THEO GIỚI TÍNH		
Nam	190	74,4
Nữ	66	25,6

6. Chính sách đối với người lao động.

Chính sách đào tạo.

Công ty chú trọng việc đẩy mạnh các hoạt động đào tạo, bồi dưỡng các kỹ năng nghiệp vụ cho nhân viên quản lý cấp trung gian. Hoạt động đào tạo hàng năm được xem xét và thực hiện theo phương thức đào tạo nội bộ và học bên ngoài.

Chính sách lương thưởng.

Vì đặc trưng của ngành nghề kinh doanh nên Công ty đã xây dựng một chính sách lương phù hợp khuyến khích người lao động tích cực tham gia hoạt động sản xuất kinh doanh của công ty: lương khoán sản phẩm đối với bộ phận sản xuất và khoán doanh thu cho bộ phận bán hàng. Công ty cũng xây dựng một cơ chế lương riêng ưu đãi cho các cán bộ nhân viên tham gia vào hoạt động phân tích nghiên cứu cải tiến kỹ thuật và sản phẩm mới của Công ty.

Công ty có một chính sách lương thích hợp với trình độ năng lực và công việc của từng các nhân và giải thưởng dành cho các cá nhân có kết quả đóng góp vượt trội.

Ngoài ra, để thúc đẩy tinh thần làm việc tập thể, đoàn kết góp phần tăng năng suất, chất lượng hoàn thành công việc, Công ty còn xét thưởng tập thể có tinh thần thái độ làm việc tích cực, có sáng kiến cải tiến kỹ thuật, hoàn thành xuất sắc nhiệm vụ được giao.



Công ty luôn thực hiện các chế độ bảo hiểm xã hội, chế độ phúc lợi, chế độ thai sản, và bảo hiểm tai nạn lao động... cho người lao động theo đúng Luật Lao Động và Thỏa ước lao động tập thể của Công ty.

Sự quan tâm và hỗ trợ người lao động luôn được cân nhắc tại Công ty, Công ty đã cho xây dựng bếp ăn tập thể. Bên cạnh đó, Công ty còn không ngừng quan tâm, nâng cao đời sống sinh hoạt lành mạnh và sức khỏe cho CB – CNV bằng cách tạo điều kiện cơ sở vật chất cho họ tham gia các hoạt động thể dục thể thao, khám sức khỏe định kỳ.

7. Thay đổi thành viên Hội đồng quản trị/thành viên Hội đồng thành viên/Chủ tịch, Ban Giám đốc, Ban kiểm soát, kế toán trưởng.

Không thay đổi

8. Thay đổi thành viên Ban Giám Đốc, Ban Kiểm Soát, Kết toán Trưởng.

Không thay đổi

PHẦN VIII. THÔNG TIN CỔ ĐÔNG VÀ QUẢN TRỊ CÔNG TY

1. Hội đồng quản trị và Ban Kiểm Soát tại thời điểm 31/12/2010.

- Ông Nguyễn Văn Viện : Chủ tịch HĐQT
- Bà Phạm Thị Hương Lan : Ủy Viên
- Bà Bùi Kim Ngọc : Ủy Viên
- Ông Nguyễn Mộng Lân : Ủy Viên
- Ông Nguyễn Văn Dũng : Ủy Viên

a) Chủ tịch HĐQT - Nguyễn Văn Viện

Lý lịch trình bày tại phần a của Ban điều hành Công ty.

b) Thành viên HĐQT - Phạm Thị Hương Lan

Lý lịch trình bày tại phần b của Ban điều hành Công ty.

c) Thành viên HĐQT - Nguyễn Văn Dũng.

- Họ và tên: **NGUYỄN VĂN DŨNG**
- Số CMTND:030840988 ngày cấp: 26/12/2001 tại: Hải Phòng
- Giới tính: Nam
- Ngày tháng năm sinh: 08/9/1972
- Nơi sinh: Hải Phòng
- Quốc tịch: Việt Nam



- Dân tộc: Kinh
- Quê quán: Cát Tường - An Mỹ - Bình Lục - Hà Nam
- Địa chỉ thường trú: Số 14 Hàng Kênh, Lê Chân, Hải Phòng
- ĐT liên lạc ở cơ quan: 085106252
- Trình độ văn hóa: 12/12
- Trình độ chuyên môn: Kỹ sư xây dựng, Kỹ sư hóa, Tiếng Anh
- Trình độ chính trị:
- Quá trình công tác:
 - Từ 1994 đến 1998: Làm việc tại Phòng kỹ thuật Công ty Sơn Hải Phòng.
 - Từ 1999 đến 2003: Giám đốc Chi nhánh công ty Sơn Hải Phòng tại TP Hồ Chí Minh.
 - Từ 2004 đến 7/2007: Thành viên HĐQT, Giám đốc chi nhánh Công ty CP Sơn HP tại thành phố Hồ Chí Minh.
 - Từ 8/2007 đến nay: Thành viên HĐQT Công ty CP Sơn Hải Phòng, Tổng giám đốc Công ty cổ phần Sơn tàu biển Vinashin nay Công ty này đổi tên thành Công ty cổ phần Sơn Dầu khí Việt nam
- Chức vụ hiện nay:
 - o *Thành viên HĐQT Công ty CP Sơn Hải Phòng*
- Chức vụ hiện đang nắm giữ ở các tổ chức khác:
 - o *Tổng giám đốc Công ty CP Sơn Dầu khí Việt nam*
 - o *Thành viên Hội đồng quản trị Công ty bất động sản Sơn và Hóa chất á châu.*
- Số cổ phiếu nắm giữ: 256.870 cổ phiếu
 - Trong đó:
 - o *Sở hữu: 256.870 cổ phiếu*
 - o *Đại diện sở hữu: 0 cổ phiếu*
- Những người có liên quan nắm giữ cổ phiếu tại thời điểm 18/03/2011:



STT	Họ và tên	Quan hệ với người khai	Số cổ phần nắm giữ CP
1	Nguyễn Văn Viện	Bố	345.587
2	Nguyễn Thị Xuân Dung	Mẹ	150.905
3	Lưu Thị Phương Lan	Vợ	124.839
4	Nguyễn Thị Lan	Em	19.163
5	Nguyễn Thị Thanh Hương	Em	4.895

- Hành vi vi phạm pháp luật: Không
- Quyền lợi mâu thuẫn với Công ty :Không

d) Thành viên HĐQT – Nguyễn Mộng Lân

- Họ và tên: **NGUYỄN MỘNG LÂN**
- Số CMTND: 010101379 ngày cấp: 27/8/2001 tại: Hà Nội
- Giới tính: Nam
- Ngày tháng năm sinh: 09/01/1949
- Nơi sinh: Hà Nội
- Quốc tịch: Việt Nam
- Dân tộc: Kinh
- Quê quán: Yên Sở - Hoài Đức - Hà Nội
- Địa chỉ thường trú: P4 - B24 khu Yên Lãng - Đống Đa - Hà Nội
- ĐT liên lạc ở cơ quan: 0913 240857
- Trình độ văn hóa: 10/10
- Trình độ chuyên môn: Kỹ sư quá trình & thiết bị công nghiệp hoá chất
- Quá trình công tác:
 - Từ 1973 đến 1995: Viện thiết kế công nghiệp hoá chất
 - Từ 1994 đến 1997: Công ty TNHH DASO
 - Từ 1995 đến 1997: Phó Tổng giám đốc Liên doanh hoá chất SOFT
 - Từ 1997 đến 2009: Tổng giám đốc Công ty TNHH Vico
- Chức vụ hiện nay:
 - o *Tổng giám đốc Công ty TNHH Vico*
 - o *Ủy viên HĐQT Công ty cổ phần Sơn Hải Phòng*
 - o *Phó chủ tịch HĐQT Công ty cổ phần Sivico*



- *Tổng giám đốc Công ty cổ phần Vilaco*
- *Phó chủ tịch HĐQT Công ty cổ phần Bất động sản Sơn và Hóa chất Á châu.*
- Chức vụ hiện đang nắm giữ ở các tổ chức khác: Không
- Số cổ phiếu nắm giữ: 107.880 cổ phiếu
- Trong đó:
 - *Sở hữu: 107.880 cổ phiếu*
 - *Đại diện sở hữu: 0 cổ phiếu*
- Những người có liên quan nắm giữ cổ phiếu tại thời điểm 18/3/2011: Không
- Hành vi vi phạm pháp luật: Không.
- Quyền lợi mâu thuẫn với Công ty: Không.

e) Thành viên HĐQT – Bùi Kim Ngọc

- Họ và tên: **BÙI KIM NGỌC**
- Số CMTND:030882033 ngày cấp: 07/6/2008 tại: Hải Phòng
- Giới tính: Nữ
- Ngày tháng năm sinh: 16/12/1968
- Nơi sinh: Hải Phòng
- Quốc tịch: Việt Nam
- Dân tộc: Kinh
- Quê quán: Quảng Long - Quảng Xương - Thanh Hóa
- Địa chỉ thường trú: 45/280 Lê Lợi - Ngô Quyền - Hải Phòng
- ĐT liên lạc ở cơ quan: 031. 3593760
- Trình độ văn hóa: 12/12
- Trình độ chuyên môn: Kế toán tổng hợp - Trường ĐH kinh tế Quốc Dân
- Trình độ chính trị: Trung cấp chính trị
- Quá trình công tác:
 - Từ 10/1989 đến 09/1999: Nhân viên phòng tài vụ Công ty cổ phần Sơn Hải Phòng
 - Từ 10/1999 đến 02/2005: Phó phòng tài vụ Công ty cổ phần Sơn Hải Phòng
 - Từ 03/2005 đến 10/2008: Trưởng phòng tài vụ Công ty cổ phần Sơn Hải Phòng
 - Từ 11/2008 đến nay: Kế toán trưởng Công ty cổ phần Sơn Hải Phòng



- Chức vụ hiện nay:
 - o *Kế toán trưởng, thành viên HĐQT Công ty CP Sơn Hải Phòng*
- Chức vụ hiện đang nắm giữ ở các tổ chức khác:
 - o *Trưởng Ban kiểm soát Công ty TNHH Vico*
 - o *Thành viên Ban kiểm soát Công ty Sivico, Sơn Hải Phòng 2*
 - o *Thành viên HĐQT Công ty CP sơn dầu khí Việt nam*
- Số cổ phiếu nắm giữ: 54.752 cổ phiếu
 Trong đó:
 - o *Sở hữu: 54.752 cổ phiếu*
 - o *Đại diện sở hữu: 0 cổ phiếu*
- Những người có liên quan nắm giữ cổ phiếu tại thời điểm 18/3/2011:

STT	Họ và tên	Quan hệ với người khai	Số cổ phần nắm giữ (CP)
1	Nguyễn Thanh Sơn	Chồng	52.200

- Hành vi vi phạm pháp luật: Không
- Quyền lợi mâu thuẫn với Công ty: Không

2. Thành viên Ban Kiểm Soát.

- Bà Lại Thị Bích : Trưởng Ban Kiểm Soát
- Bà Hoàng Thị Thu : Thành viên Ban Kiểm Soát
- Bà Nguyễn Thị Thanh Trâm : Thành viên Ban Kiểm Soát

a) Trưởng Ban kiểm soát - Bà Lại Thị Bích

- Họ và tên: **LẠI THỊ BÍCH**
- Số CMTND:031252624 ngày cấp: 26/6/2000 tại: Hải Phòng
- Giới tính: Nữ
- Ngày tháng năm sinh: 04/6/1956
- Nơi sinh: Vũ Minh - Kiến Xương - Thái Bình
- Quốc tịch: Việt Nam
- Dân tộc: Kinh



- Quê quán: Vũ Minh - Kiến Xương - Thái Bình
- Địa chỉ thường trú: Số 2 Hoàng Văn Thụ - Minh Khai - Hồng Bàng - HP
- ĐT liên lạc ở cơ quan: 031. 3701135
- Trình độ văn hóa: 10/10
- Trình độ chuyên môn: Đại học Tài chính
- Quá trình công tác:
 - Từ 1974 đến 1978: Bộ đội tại ngũ
 - Từ 1978 đến 1982: Học đại học Kinh tế tài chính
 - Từ 1982 đến 1994: Công tác tại Phòng kế toán Công ty sơn Hải Phòng
 - Từ 1994 đến nay: Kế toán trưởng Công ty TNHH Vico
- Chức vụ hiện nay:
 - o *Kế toán trưởng Công ty TNHH Vico*
 - o *Trưởng ban kiểm soát Công ty cổ phần Sơn Hải Phòng*
- Chức vụ hiện đang nắm giữ ở các tổ chức khác: Không
- Số cổ phiếu nắm giữ: 29.092 cổ phiếu
- Trong đó:
 - o *Sở hữu: 29.092 cổ phiếu*
 - o *Đại diện sở hữu: 0 cổ phiếu*
- Những người có liên quan nắm giữ cổ phiếu tại thời điểm 18/3/2011:

STT	Họ và tên	Quan hệ với người khai	Số cổ phần nắm giữ (CP)
1	Lại Văn Phan	Em	2.644

- Hành vi vi phạm pháp luật: Không.
- Quyền lợi mâu thuẫn với Công ty: Không

b) Thành viên BKS – Bà Hoàng Thị Thu

- Họ và tên: **HOÀNG THỊ THU**



- Số CMTND:031179789 ngày cấp: 03/10/1998 tại: Hải Phòng
- Giới tính: Nữ
- Ngày tháng năm sinh: 16/7/1964
- Nơi sinh: Hải Phòng
- Quốc tịch: Việt Nam
- Dân tộc: Kinh
- Quê quán: Giao Tiên - Xuân Thủy - Nam Định
- Địa chỉ thường trú: 26/96 đường Chợ Hàng - Lê Chân - Hải Phòng
- ĐT liên lạc ở cơ quan: 031. 3570271
- Trình độ văn hóa: 10/10
- Trình độ chuyên môn: Kỹ sư hoá
- Quá trình công tác:
 - Từ 01/1991 đến 8/1997: Nhân viên Phòng Kỹ thuật Công ty sơn Hải Phòng
 - Từ 9/1997 đến 01/2001: Phó phòng Kỹ thuật Công ty sơn Hải Phòng
 - Từ 02/2001 đến 9/2005: Trưởng phòng Kỹ thuật Công ty cổ phần Sơn Hải Phòng
 - Từ 10/2005 đến nay: Giám đốc kỹ thuật Công ty cổ phần Sơn Hải Phòng
- Chức vụ hiện nay:
 - o Giám đốc kỹ thuật Công ty cổ phần Sơn Hải Phòng
 - o Thành viên Ban kiểm soát Công ty cổ phần Sơn Hải Phòng
- Chức vụ hiện đang nắm giữ ở các tổ chức khác: Không
- Số cổ phiếu nắm giữ: 16.704 cổ phiếu
- Trong đó:*
 - o Sở hữu: 16.704 cổ phiếu
 - o Đại diện sở hữu: 0 cổ phiếu
- Những người có liên quan nắm giữ cổ phiếu: Không
- Hành vi vi phạm pháp luật: Không
- Quyền lợi mâu thuẫn với Công ty: Không
- c) Thành viên Ban kiểm soát – Bà Nguyễn Thị Thanh Trâm**
- Họ và tên: **NGUYỄN THỊ THANH TRÂM**



- Số CMTND: 30652033 ngày cấp: 27/8/2008 tại: Hải Phòng
- Giới tính: Nữ
- Ngày tháng năm sinh: 15/2/1966
- Nơi sinh: Hải Phòng
- Quốc tịch: Việt Nam
- Dân tộc: Kinh
- Quê quán: Gia Lâm - Hà Nội
- Địa chỉ thường trú: Số 14/10 cũ (24 mới) Lương Văn Can - Máy Tơ - Ngô Quyền - Hải Phòng
- ĐT liên lạc ở cơ quan: 031. 3835710
- Trình độ văn hóa: 12/12
- Trình độ chuyên môn: Cử nhân kinh tế - Đại học Thương mại
- Quá trình công tác:
 - Từ 05/1986 đến 11/1990: Nhân viên Phòng Kế hoạch vật tư và phòng Tổ chức hành chính xí nghiệp mạ điện Hải Phòng.
 - Từ 12/1990 đến 09/1998: Nhân viên phòng TCHC Công ty cổ phần sơn Hải Phòng
 - Từ 10/1998 đến nay: Nhân viên phòng QA Công ty cổ phần Sơn Hải Phòng
- Chức vụ hiện nay:
 - o Cán bộ phòng QA Công ty cổ phần Sơn Hải Phòng
 - o Thành viên Ban kiểm soát Công ty cổ phần Sơn Hải Phòng
- Chức vụ hiện đang nắm giữ ở các tổ chức khác: Không
- Số cổ phiếu nắm giữ: 32.004 cổ phiếu
- Trong đó:*
 - o *Sở hữu:* 32.004 cổ phiếu
 - o *Đại diện sở hữu:* 0 cổ phiếu
- Những người có liên quan nắm giữ cổ phiếu tại thời điểm 18/3/2011:



STT	Họ và tên	Quan hệ với người khai	Số cổ phần nắm giữ (CP)
1	Nguyễn Đăng Ngọc	Em trai	23.310
2	Vũ Thị Thu Hương	Em dâu	48.720

- Hành vi vi phạm pháp luật: không
- Quyền lợi mâu thuẫn với Công ty: không

3. Hội đồng quản trị của Công ty gồm 05 thành viên trong đó có 03 thành viên tham gia công tác điều hành công ty.

Hoạt động của HĐQT trong năm 2010 đã tập trung vào những vấn đề sau:

- Thực hiện Nghị quyết của Đại hội đồng cổ đông thường niên năm 2009.
- Hoàn thành đăng ký giao dịch cổ phiếu của Công ty trên sàn Upcom.
- Hoàn thành việc lưu ký bổ sung cổ phiếu phát hành thêm từ trả cổ tức bằng cổ phiếu năm 2009.
- Xây dựng kế hoạch sản xuất kinh doanh năm 2011.
- Xây dựng và ban hành quy chế quản trị Công ty.
- Thực hiện các nhiệm vụ theo quy định của Điều lệ Công ty.

4. Hoạt động của Ban Kiểm Soát.

Ban kiểm soát hoạt động theo đúng điều 123 và điều 124 của của Luật Doanh Nghiệp số 60/2005/QH11 ngày 29 tháng 11 năm 2005.

- Ban kiểm soát trong năm đã hoạt động theo đúng chức năng và nhiệm vụ của mình, thường xuyên theo dõi, giám sát tình hình sản xuất kinh doanh của Công ty.
- Tham dự các cuộc họp Hội đồng quản trị của Công ty để từ đó có cơ sở đánh giá hiệu quả hoạt động của Hội đồng quản trị trong việc điều hành hoạt động của Công ty.
- Trong năm 2010, Ban kiểm soát đã tiến hành công tác kiểm tra thực hiện tình hình hoạt động của Công ty.
- Định hướng trong năm tới ngoài công tác giám sát tình hình hoạt động và tài chính của Công ty, Ban kiểm soát sẽ tiếp tục đẩy mạnh công tác giám sát đối với Ban Tổng Giám Đốc và các bộ phận quản lý trong việc thực hiện các quyết định của Đại hội đồng cổ đông và Hội đồng quản trị.

5. Kế hoạch để tăng cường hiệu quả trong hoạt động quản trị của Công ty.

- Chỉ đạo sát sao các công tác điều hành quản lý và sản xuất kinh doanh của Công ty.
- Trẻ hóa đội ngũ cán bộ điều hành của Công ty.



- Nâng cao trình độ nghiệp vụ, kinh tế và ngoại ngữ đội ngũ quản trị.
- Hoàn chỉnh mô hình Tập đoàn kinh tế VLC và xây dựng Tập đoàn trở thành một trong 100 doanh nghiệp lớn nhất Việt Nam, phấn đấu tổng doanh thu của tập đoàn năm 2011 từ 2.000-2.500 tỷ đồng.

6. Thù lao, các khoản lợi ích khác và chi phí cho từng thành viên HĐQT/ và thành viên Ban kiểm soát.

Thù lao của Chủ tịch HĐQT:	2.500.000	đồng/người/tháng
Thù lao của thành viên HĐQT:	2.000.000	đồng/người/tháng
Thù lao của Ban kiểm soát:	2.000.000	đồng/người/tháng
Thù lao của thành viên BKS:	1.500.000	đồng/người/tháng
Lương, thưởng của TGD:	1.139.350.698	đồng/năm
Thưởng của HĐQT, BKS:	756.000.000	đồng/năm

7. Thành viên HĐQT, Ban kiểm soát, Ban Tổng Giám Đốc đã có chứng chỉ đào tạo về quản trị Công ty.

Không có

8. Tỷ lệ sở hữu cổ phần và những thay đổi trong tỷ lệ nắm giữ cổ phần của thành viên Hội Đồng Quản Trị.

Không có thay đổi

9. Thông tin về các giao dịch cổ phiếu, chuyển nhượng phần vốn góp của Công ty của các thành viên HĐQT, BKS, Ban Giám Đốc điều hành và những người liên quan.

Bà Nguyễn Thị Xuân Dung: vợ của Ông Nguyễn Văn Viện – Chủ tịch HĐQT kiêm Tổng Giám đốc Công ty cổ phần Sơn Hải Phòng:

- Số lượng cổ phiếu thay đổi trong năm: tăng thêm từ 87.858 cổ phiếu lên 150.905 cổ phiếu
- Nguyên nhân tăng: mua thêm thông qua sàn giao dịch Upcom.

10. Thông tin về hợp đồng, hoặc giao dịch đã được ký kết với công ty của thành viên Hội đồng quản trị, Ban Giám đốc điều hành, Ban kiểm soát và những người liên quan tới các đối tượng nói trên.

Không có.

**PHẦN IX. CÁC DỮ LIỆU THỐNG KÊ VỀ CỔ ĐÔNG/ THÀNH VIÊN GÓP VỐN TẠI THỜI ĐIỂM 18/3/2010.****1. Danh sách cổ đông nhà nước:**

Không có

2. Danh sách cổ đông sáng lập.**BẢNG 9: DANH SÁCH CỔ ĐÔNG SÁNG LẬP**

STT	Tên cổ đông	Số ĐKSH	Địa chỉ	Số lượng cổ phần	Tỷ lệ (%)
1	Cổ đông là nhà nước		Chi cục tài chính	30.000	15
2	Phạm Thị Chuyên		Số 6 ngõ 100 Trần Nguyên Hãn, Q. Lê Chân, TP.Hải Phòng		
3	Cổ đông là người lao động trong doanh nghiệp			1.340.000	67
4	Nguyễn Văn Viện	030027582	Số 14 Hàng Kênh, Quận Lê Chân, Tp. Hải Phòng		
5	Phạm Thị Lan Hương	010397703	Số 1/33 Chu Văn An, Q. Ngô Quyền, Tp. Hải Phòng		
6	Bùi Kim Ngọc	030882033	Số 4 – CT6 – A3 Vạn Mỹ, Q. Ngô Quyền, Tp. Hải Phòng		
7	Cổ đông là người lao động ngoài doanh nghiệp			360.000	18
8	Nguyễn Mộng Lân	010101379	P4 – B24 Yên Lãng, Thịnh Quang, Tp. Hà Nội		



3. Danh sách cổ đông nước ngoài

BẢNG 10: DANH SÁCH CỔ ĐÔNG NƯỚC NGOÀI TẠI NGÀY 18/03/2011

STT	Tên cổ đông	Số ĐKSH	Địa chỉ	Số lượng cổ phần	Tỷ lệ (%)
1	Công ty TNHH Sơn tàu biển CHUGOKU		Alte Vita B-813, 1-17, Tsurumaki, Tama-shi, Tokyo, 206-0034, Japan	696.000	10,17

Hải phòng, ngày 18 tháng 4 năm 2011
CÔNG TY CỔ PHẦN SƠN HẢI PHÒNG
CHỦ TỊCH – HĐQT



Nguyễn Văn Viện